

Gerätebeschreibung / Directions for use:

Die Schnittstelle hat ein Relais mit 4 Umschaltkontakten.
 Sie hat die Aufgabe verschiedene Signalpegel einer Anlage anzupassen und diese galvanisch zu trennen.
 Die Steuerspannung wird an Klemmen A1, A2 angeschlossen.
 Beim Anlegen der Spannung schalten die Relaisausgänge um und die LED leuchtet.
 An den Relaisausgängen (Schließer/Öffner) können ohmsche oder induktive Lasten angeschlossen werden.
 Detaillierte Angaben können aus den technischen Daten entnommen werden.
The interface has a relay with 4 changeover contacts.
She is used for adapting different signal levels of a system and for galvanically separating them. The control voltage is connected to terminals A1, A2.
When applying the voltage the relay outputs switch over and the LED lights up.
On the relays outputs (normally open contact or normally closed contact) ohmic or inductive loads can be connected.
 Detailed information you will find in our technical datas.



Technische Daten / Technical Data

Eingang (Steuerseite) / Input (control side):

- Nennsteuerspannung (Us) / Nominal voltage : 24 V AC/DC
- Spannungsbereich / Voltage range : 20,4 ... 26,4 V AC/DC
- Stromaufnahme (bei Nennspannung) / Current input (at rated voltage) : ca. 17 mA
- Leistungsaufnahme ca. / Power input

21,6 V	24,0 V	26,4 V
0,300 VA/W	0,400 VA/W	0,530 VA/W

- zulässiger Reststrom der Elektronik (bei 0-Signal) / Permitted leakage current of the electronic components (at 0 signal) : ≤5,0 mA
- Statusanzeige / Status indicator : LED rot / LED red
- Schutzbeschaltung / Protection : Verpolungsschutz / polarization protection
RC-Beschaltung für Relaispule / RC-suppression for relay coil
- Bemessungsisolationsspannung (EN 60947-1) / Rated insulation voltage (EN 60947-1) : 50 V
- Bemessungsstoßspannungsfestigkeit / Rated impulse withstand voltage : Verschmutzungsgrad 2 / contamination level 2
: 0,8 kV

Ausgang: (Lastseite) / Output (load side):

- 4 × Wechslerfunktion (Umschaltkontakt) / 4 × Changeover switch function (changeover contact) : max. 220 VDC / 250 VAC
min. 10 mV
- Schaltspannung / Switching voltage : max. 2 A
- Schaltstrom / Current switched : 50 -60 Hz
- Schaltleistung / Load current : max. 125 VA/60 W

				Idx	Datum	Gepr.	Datenblatt / Data sheet Relay module RM 14/24 V AC/DC Relaismodul RM 14/24 V AC/DC	
				a	01.07.99	pa		
				b	07.03.02	pa		
				Ges.				
				MURR ELEKTRONIK			Art. No. / Part. No. 51 6103	
d	Überarbeitet	07.03.02	M.H.			Blatt 1		
Zust.	Änderung	Datum	Nam.				3 Bl.	
a	Erstausgabe	01.07.99	pa	Dateiname 516103_db_2_b.doc				

Signal / Signal

- Schaltspannung / *Switched voltage*
- Schaltstrom / *Switched current*
- Schaltleistung / *Load current*
- Schutzbeschaltung / *Protection*
- Kontaktwerkstoff / *Contact material*
- Schaltvermögen nach EN 60947-5-1 /
Switching ability to EN 60947-5-1

- : min. 1 mV - 50V
- : 100 µA - 50mA
- : max. 1,2 W
- : keine / *none*
- : AgAu
- :

	AC 1	AC 15	DC 13
24 V	2 A	1,0 A	0,8 A
230 V	0,5 A	0,1 A	0,01 A

Der Relaiskontakt ist zum Schalten von hohen Leistungen sowie auch für Signalströme geeignet. Dabei ist zu beachten, daß beim Schalten von großen Leistungen die Goldschicht des Kontaktes zerstört wird und das Relais seine Eigenschaft, Signalströme zu schalten, verliert.

The relay contact is suited for switching high loads and also for marking current. Here has to be taken into account that on switching of large loads the gold coating of the contact could be destroyed which makes the relay loose it's characteristic to switch marking current.


- Bemessungsisolationsspannung (EN 60947-1) /
Rated insulation voltage
- Bemessungsstoßspannungsfestigkeit /
Rated impulse withstand voltage

- : 250 V
- Verschmutzungsgrad 2 / *contamination level 2*
- : 1,5 kV

Sonstiges / Miscellaneous:

- Anschlußart / *Type of connection*
- Anschlußquerschnitt / *Max cable diameter*
- Bemessungsisolationsspannung (EN 60947-1) /
Rated insulation voltage
- Bemessungsstoßspannungsfestigkeit /
Rated impulse withstand voltage
- empfohlene Sicherung für Laststromkreis /
Recommended fuse for load current circuit
- Schaltzeiten bei U_S / *switching times at U_S*
- Schalthäufigkeit bei 50 % ED / *No. of switches at 50 % ED*
- Mechanische Lebensdauer / *Mechanical life span*
- Elektrische Lebensdauer (30V / 2A Ohm-Last) /
Electrical lifespan (30V / 2A ohm resistive load)
- Umgebungstemperatur / *Ambient temperature*
- Lagertemperatur / *Storage temperature*
- Schutzart / *Enclosure*
- Befestigung / *attachment*

- : Schraubklemmen (Schrauben M3) /
screw-type terminals (screw M3)
- : eindrätig / *solid 1× (0,25-4) mm²*
feindrätig / *stranded 1× (0,25-2,5) mm²*
- : 250 V
- Verschmutzungsgrad 2 / *contamination level 2*
- : 1,5 kV
- : Sicherungseinsatz M 2 A / *fuse insert M 2 A*
- : Einschaltverzögerung ca. 10 ms / *closing delay*
Abschaltverzögerung ca. 15 ms / *cutout delay*
Prellzeit (Schließer/Öffner) ca. 1,5 ms /
contact bounce time (make- / break contact)
- : < 360 Schaltzyklen /h / *cycle*
- : $\geq 2 \times 10^7$ Schaltspiele / *switching cycles*
- : $\geq 5 \times 10^5$ Schaltspiele / *switching cycles*
- : - 25 ... + 50 °C
- : - 40 ... + 80 °C
- : IP 20
- : schnappbar auf Schiene TH35 nach EN 60715/
rail mounting TH35 to EN 60715

				Idx	Datum	Gepr.	Datenblatt / Data sheet <i>Relay module</i> RM 14/24 V AC/DC Relaismodul RM 14/24 V AC/DC
				a	01.07.99	pa	
				b	07.03.02	pa	
				Ges.			
							Art. No. / Part. No. 51 6103
d	Überarbeitet	07.03.02	M.H.				
Zust.	Änderung	Datum	Nam.				3 Bl.
a	Erstausgabe	01.07.99	pa	Dateiname 516103_db_2_b.doc			

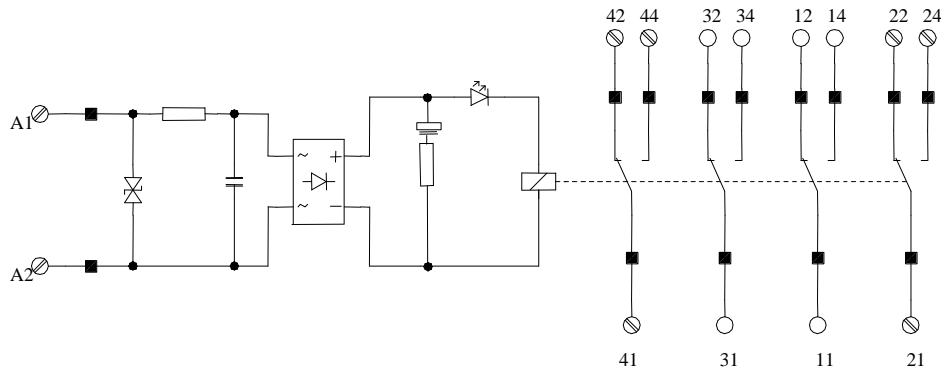
- Abmessungen (B × H × T) / *Dimensions (W × H × D)*
- Gewicht / *Weight*
- Zulassungen / *Approval*

- Norm / *standard*

: 22,5 × 75 × 102 mm
 ca. 90 g
 : CE-Konformitätserklärung /
Declaration of conformity
 : EN 60947-5-1

- Bemerkung: Induktive Lasten müssen mit einem geeigneten Entstörbauteil beschaltet sein (vorzugsweise Murrelektronik - Beschaltungen). / *Notice: Inductive to rest must be wired with a suitable screening component (preferably murrelektronik wirings).*

Schaltbild / Diagram:



				Idx	Datum	Gepr.	Datenblatt / Data sheet <i>Relay module</i> RM 14/24 V AC/DC <i>Relaismodul</i> RM 14/24 V AC/DC	
				a	01.07.99	pa		
				b	07.03.02	pa		
				Ges.				
				MURR ELEKTRONIK			Art. No. / Part. No. 51 6103	
d	Überarbeitet	07.03.02	M.H.			Blatt 3		
Zust.	Änderung	Datum	Nam.			3 Bl.		
a	Erstausgabe	01.07.99	pa	Dateiname 516103_db_2_b.doc				