

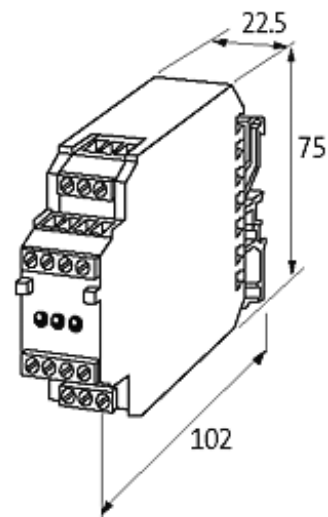
RM 14/24VDC Eingangsrelais

IN: 24 VDC - OUT: 250 VAC/DC / 2 A

1 Relais; 4 Wechsler
24 V DC
Schraubklemmen

[Link zum Produkt](#)

Abbildungen



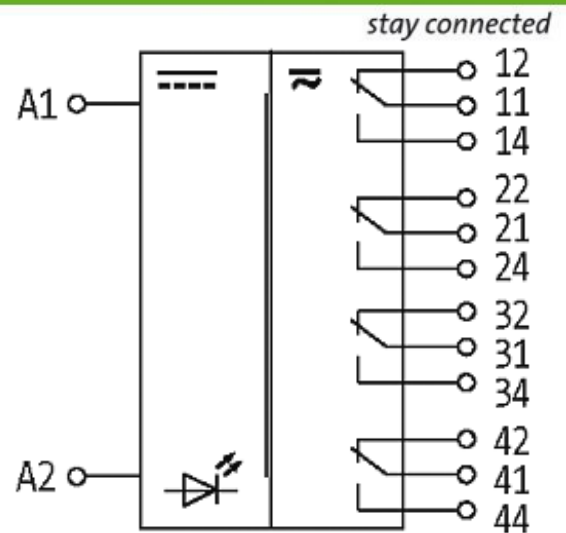


Abbildung stellvertretend

Gebrauchskategorie

AC-15	1 A (24 V AC); 0.1 A (230 V AC)
AC-12	2 A (24 V AC); 0.5 A (230 V AC)
DC-13	0.8 A (24 V DC); 0.01 A (230 V DC)

Eingang

Anschlussspannung - strom	24 V AC/DC (19.2...30 V AC/DC) - 30 mA
LED-Anzeige	LED (gelb)

Allgemeine Daten

Lebensdauer mech./ elektr.	100.000.000 Schaltzyklen/lastabhängig
Prüf-Isolationsspannung	1.5 kV
Befestigungsart	schnappbar auf Tragschiene TH35 bzw. G32 (EN 60715)
Temperaturbereich	-20...+50 °C

Ausgang

Schaltspannung	max. 250 V AC/DC
Schaltstrom je Ausgang	max. 2 A
Mindestlaststrom	0.1 mA
Schaltleistung (spannungsabhängig)	max. 125 VA/60 W
Schaltfrequenz	max. 0.1 Hz (mit Last)
Kontaktmaterial	Ag Au
Ansprech-/Abfall-/Prellzeit	10/10/1 ms

Kaufmännische Daten

Mindestbestellmenge	1
Ursprungsland	CZ
Zolltarifnummer	85364900