

**Gerätebeschreibung / Directions for use:**

Das Bauteil besteht aus 2 galvanisch getrennten Relaischnittstellen (Systeme).  
 Jede Schnittstelle hat die Aufgabe verschiedene Signalpegel einer Anlage anzupassen und diese galvanisch zu trennen.  
 Die Steuerspannung wird an Klemmen A11, A12 bzw. A21, A22 angeschlossen.  
 Beim Anlegen der Spannung schalten die Relaisausgänge um und die LED leuchtet.  
 An den Relaisausgängen (Schließer/Öffner) können ohmsche oder induktive Lasten angeschlossen werden.  
 Detaillierte Angaben können aus den technischen Daten entnommen werden.



*The component consists of two galvanically separated relay-interfaces (systems).  
 Each interface is used for adapting different signal levels of a system and for galvanically separating them. The control voltage is connected to terminals A11, A12 and for A21, A22.*

*When applying the voltage the relay outputs switch over and the LED lights up.  
 On the relays outputs (normally open contact or normally closed contact) ohmic or inductive loads can be connected.*

*Detailed information you will find in our technical datas.*

**Technische Daten / Technical Data**

**Eingang (Steuerseite) / Input (control side):**

- Nennsteuerspannung (Us) / Nominal voltage : 24 V AC/DC
- Spannungsbereich / Voltage range : 21,6 ... 26,4 V AC/DC
- Stromaufnahme (bei Nennspannung) / Current input (at rated voltage) : ca. 10 mA
- Leistungsaufnahme ca. / Power input :

21,6 V	24 V	26,4 V
0,15 VA/W	0,24 VA/W	0,37 VA

- zulässiger Reststrom der Elektronik (bei 0-Signal) / Permitted leakage current of the electronic components (at 0 signal) : ≤ 2,0 mA
- Statusanzeige / Status indicator : LED rot / LED red
- Schutzbeschaltung / Protection : Verpolungsschutz / polarization protection  
RC-Beschaltung für Relaispule / RC-suppression for relay coil

**Ausgang: (Lastseite) / Output (load side):**

- Wechslerfunktion (Umschaltkontakt) / Change-over switch function (changeover contact)
- Schaltspannung / Switching voltage : max. 250 V AC/DC  
min. 12 V
- Schaltstrom / Current switched : max. 8 A  
min. 100 mA
- Frequenz für AC-Spannung / Frequency : 50 -60 Hz
- Schaltleistung / Load current : max. 1250 VA / 240W
- Schutzbeschaltung / Protection : keine / none
- Kontaktwerkstoff / Contact material : Ag SnO<sub>2</sub>
- Schaltvermögen nach EN 60947-5-1 / Switching ability to EN 60947-5-1 :

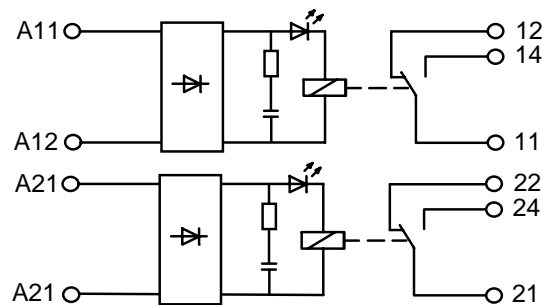
	AC 1	AC 15	DC 13
24 V	8 A	3 A	1,5 A
110 V	8 A	3 A	0,3 A
230 V	8 A	3 A	0,15 A

				Idx	Datum	Gepr.	<b>Datenblatt / Datasheet</b> Relay module RM-21/24 V Relaismodul RM-21/24 V		
				a	19.10.88	pa			
				f	04.05.09	pa			
				Ges.					
f	Ausgang 8 A	04.05.09	nm						
e	Isolationssp.	12.09.08	pa	<b>MURR ELEKTRONIK</b>				Art.-No. / Part. No. 51485	Blatt
d	Überarb.+zweisp.	07.02.02	pa.						1
Zust.	Änderung	Datum	Nam.					2 Bl.	
a	Erstausgabe	19.10.88	pa	Dateiname 51485_db_2_f.doc					

**Sonstiges / Miscellaneous:**

- Produkt entspricht / *Product complies to* : EN 60947-5-1
- Anschlußart / *Type of connection* : Schraubklemmen (Schrauben M3) / *screw-type terminals (screw M3)*
- Anschlußquerschnitt / *Max cable diameter* : eindrätig / *solid* 1 × (0,25-4) mm<sup>2</sup>  
feindrätig / *stranded* 1 × (0,5-2,5) mm<sup>2</sup>
- Isolation zwischen Steuer- und Laststromkreis / *Isolation between control side and load current circuit* : Basis Isolierung / *basis isolation*
- Bemessungsisolationsspannung (EN 60947-1) / *Rated insulation voltage* : 300 V  
Verschmutzungsgrad 2 / *contamination level 2*  
Überspannungskategorie III / *overload category III*
- Bemessungsstoßspannungsfestigkeit / *Rated impulse withstand voltage* : 4,0 kV
- empfohlene Sicherung für Laststromkreis / *Recommended fuse for load current circuit* : Sicherungseinsatz T 8AH250 / *fuse insert T 8 AH250*
- Schaltzeiten bei U<sub>S</sub> / *switching times at U<sub>S</sub>* : Einschaltverzögerung ca. 10 ms / *closing delay*  
Abschaltverzögerung ca. 15 ms / *cutout delay*  
Prellzeit (Schließer/Öffner) ca. 1,5 ms / *contact bounce time (make- / break contact)*
- Schalthäufigkeit bei 50 % ED / *No. of switches at 50 % ED* : < 360 Schaltzyklen /h / *cycle*
- Mechanische Lebensdauer / *Mechanical life span* : ≥ 2 × 10<sup>7</sup> Schaltspiele / *switching cycles*
- Elektrische Lebensdauer ( 230VAC / 5A Ohm-Last) / *Electrical lifespan (230VAC / 5A ohm resistive load)* : ≥ 2 × 10<sup>5</sup> Schaltspiele / *switching cycles*
- Umgebungstemperatur / *Ambient temperature* : - 25 ... + 50 °C
- Lagertemperatur / *Storage temperature* : - 40 ... + 80 °C
- Schutzart / *Enclosure* : IP 20
- Befestigung / *Attachment* : Zur Montage auf Tragschiene (TH35) nach DIN EN 60715 / *Mounting on mounting rail (TH35) according to DIN EN 60715*
- Abmessungen (B × H × T) / *Dimensions (W × H × D)* : 22,5 × 75 × 102 mm
- Gewicht / *Weight* : ca. 110 g
- **Bemerkung:** Induktive Lasten müssen mit einem geeigneten Entstörbauteil beschaltet sein (vorzugsweise Murrelektronik - Beschaltungen). / **Notice:** Inductive to rest must be wired with a suitable screening component (preferably murrelektronik wirings).

**Schaltbild / Diagram:**



				Idx	Datum	Gepr.	<b>Datenblatt / Datasheet</b>	
				a	19.10.88	pa		
				f	04.05.09	pa		
				Ges.				
f	Ausgang 8 A	04.05.09	nm					
e	Isolationssp.	12.09.08	pa	<b>MURR ELEKTRONIK</b>				
d	Überarb.+zweisp.	07.02.02	pa.					
Zust.	Änderung	Datum	Nam.	<b>Art.-No. / Part. No. 51485</b>				
a	Erstausgabe	19.10.88	pa					