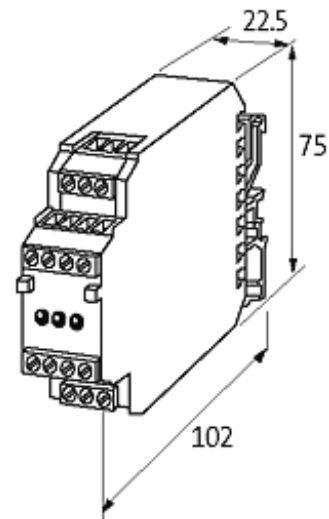


## RM 14/24 VAC/DC KL.BZ.N.EN Ausgangsrelais

IN: 24 VAC/DC - OUT: 250 VAC/DC / 2 A

### [Link zum Produkt](#)

#### Abbildungen



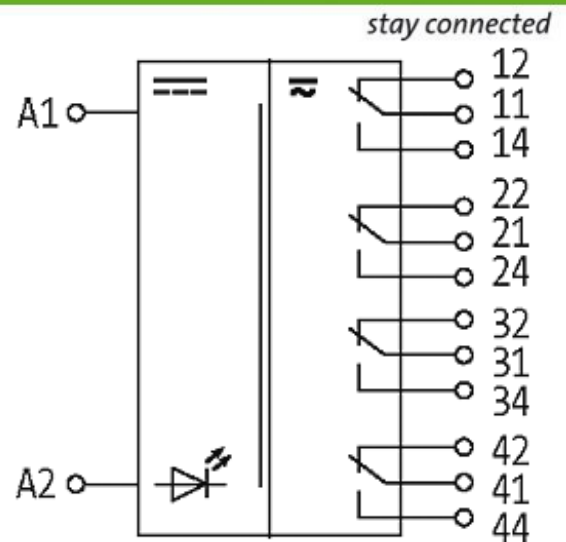


Abbildung stellvertretend

### Allgemeine Daten

|                            |   |
|----------------------------|---|
| Lebensdauer mech./ elektr. | 50.000.000 Schaltzyklen/lastabhängig                |
| Prüf-Isolationsspannung    | 1.5 kV  |
| Temperaturbereich          | -20...+50 °C  |
| Befestigungsart            | schnappbar auf Tragschiene TH35 bzw. G32 (EN 60715) |

### Eingang

|                           |                                  |
|---------------------------|----------------------------------|
| Anschlussspannung - strom | 24 V AC/DC ( $\pm 10\%$ - 20 mA) |
| LED-Anzeige               | LED (rot)                        |

### Schaltvermögen (EN 60947-5-1)

|       |                                    |
|-------|------------------------------------|
| AC-12 | 2 A (24 V AC); 0.5 A (230 V AC)    |
| AC-15 | 1 A (24 V AC); 0.1 A (230 V AC)    |
| DC-13 | 0.8 A (24 V DC); 0.01 A (230 V DC) |

### Ausgang

|                                    |                        |
|------------------------------------|------------------------|
| Schaltspannung                     | max. 250 V AC/DC       |
| Schaltstrom je Ausgang             | max. 2 A               |
| Mindestlaststrom                   | 0.1 mA                 |
| Schaltleistung (spannungsabhängig) | max. 125 VA/60 W       |
| Schaltfrequenz                     | max. 0.1 Hz (mit Last) |
| Kontaktmaterial                    | Ag Au                  |
| Ansprech-/Abfall-/Prellzeit        | 10/20/2 ms             |

### Kaufmännische Daten

|                     |          |
|---------------------|----------|
| Mindestbestellmenge | 1        |
| Ursprungsland       | CZ       |
| Zolltarifnummer     | 85364900 |