

## MSDD Einbaudose RJ45 Bu/Bu

Einbaudose  
1 × RJ45, 8-pol. Metall, CAT5e (Buchse/Buchse)

### [Link zum Produkt](#)

#### Abbildungen

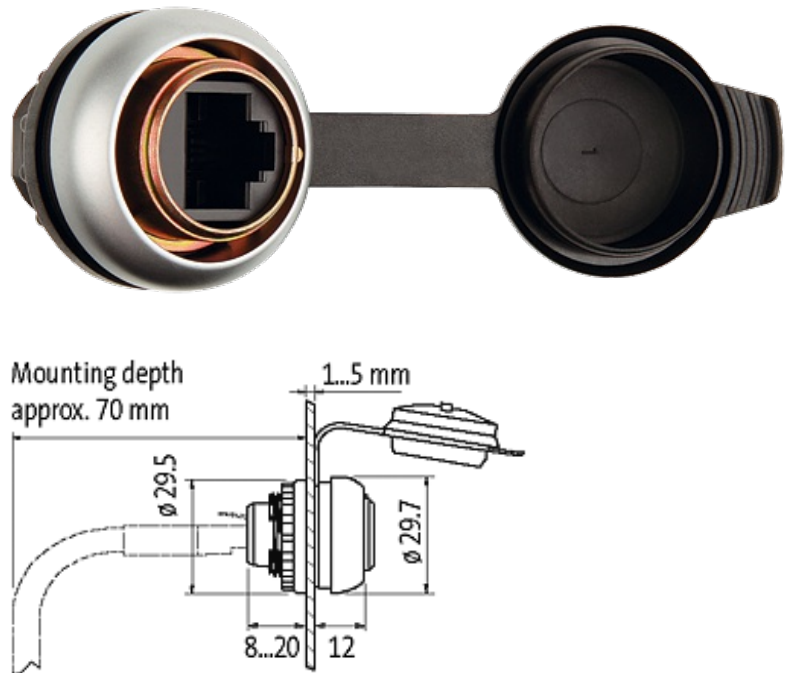
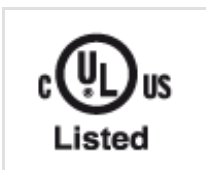


Abbildung stellvertretend

#### Zulassungen



#### Technische Daten

Betriebsspannung	24 V AC
Betriebsstrom	max. 1.5 A
Specification	SUB-D: (DIN 41652/IEC 60807-1); RJ45: CAT5e (100 MHz - Mbit/s); USB: 2.0/Type 2dB (max. 480 Mbit/s)
Einbautiefe montiert	ca. 19 mm

#### Allgemeine Daten

Geschirmt	ja
Schutzart	IP65
Abmessungen H × B × T	29.5×29.5×29 mm
Montageausschnitt	Ø 22.5 mm

**Kaufmännische Daten**

Mindestbestellmenge	1
Ursprungsland	CZ
Zolltarifnummer	85366990