

Modlink MSDD Einbaurahmen 2-fach Metall

matt vernickelt/transparent

Rahmen: Metall, matt vernickelt

Deckel: Kunststoff transparent

[Link zum Produkt](#)

Abbildungen

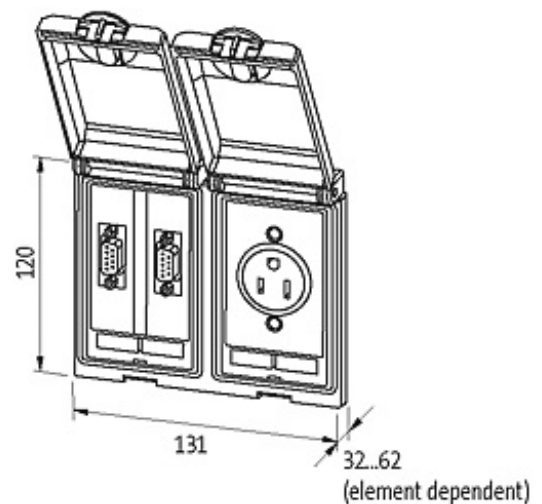


Abbildung stellvertretend

Allgemeine Daten

Geschirmt	ja, nur mit geschirmtten Einsätzen
Schutzart	IP65
Temperaturbereich	-10...+60 °C (Lagertemperatur -25...+60 °C)
Gehäuse	Feinzinkdruckguss, oberflächenveredelt

geeignet für Einbau mit Wandstärke 1...5 mm

Kaufmännische Daten

Mindestbestellmenge 1

Ursprungsland DE

Zolltarifnummer 85389099