

Modlink MSDD-Set besteht aus:

4000-68123-0000000 (Einbaurahmen 2-fach matt ver.)

[Link zum Produkt](#)

Abbildungen



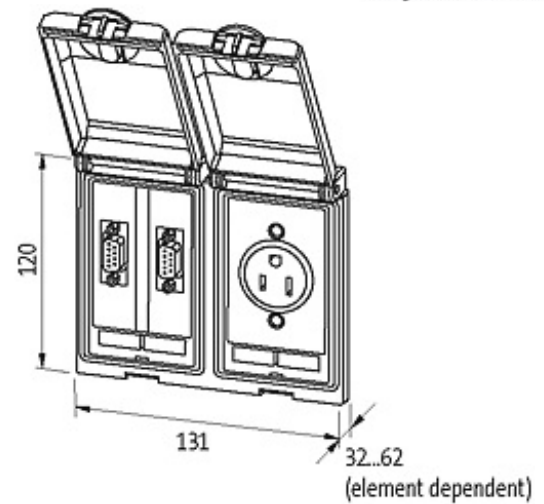


Abbildung stellvertretend

Rahmen

| | |
|------------------------------------|---|
| Artikelnummer | 4000-68123-0000000 |
| geeignet für Einbau mit Wandstärke | 1...5 mm |
| Schutzart | IP65 |
| Gehäuse | Feinzinkdruckguss, oberflächenveredelt |
| Abmessungen H x B x T | 120x130x35 mm |
| Temperaturbereich | -10...+60 °C (Lagertemperatur -25...+60 °C) |
| Geschirmt | ja |

Einsatz

| | |
|-----------------------|--|
| Betriebsspannung | max. 250 V AC |
| Betriebsstrom | max. 16 A |
| Anschlussart | Schraubklemmen: max. 6 mm ² |
| Einbautiefe montiert | ca. 62 mm |
| Abmessungen H x B x T | 88x51x68 mm |

| Einsatz | |
|------------------------------|---|
| Artikelnummer | 4000-68000-1400000 |
| Betriebsspannung | SUB-D: max. 125 V AC/150 V DC; RJ4: max. 48 V AC/DC; RJ12: max. 48 V AC/DC; USB: max. 30 V AC/DC; PS2: max. 30 V AC/DC; DVI: max. 40 V AC |
| Betriebsstrom | SUB-D: max. 3 A; RJ45: max. 1 A; RJ12: max. 1 A; USB: max. 1 A; PS2: max. 1 A; DVI: max. 1.5 A |
| Anschlussquerschnitt | SUB-D: max. 0.5 mm ² (AWG 20); PS2: max. 0.22 mm ² (AWG 24) |
| Verriegelung der Steckplätze | SUB-D: UNC 4...40 Bolzen; RJ45: Rasthaken; RJ12: Rasthaken; USB: snap-in; PS2: snap-in |
| Specification | SUB-D: (DIN 41652/IEC 60807-1); RJ45: CAT5e (100 MHz - Mbit/s); USB: 2.0/Type 2dB (max. 480 Mbit/s) |
| Einbautiefe montiert | SUB-D: ca. 32 mm; RJ45: ca. 32 mm; RJ12: ca. 32 mm; USB: ca. 80 mm; PS2: ca. 32 mm |
| Abmessungen H x B x T | 88x51x45 mm |
| Geschirmt | ja |
| Kaufmännische Daten | |
| Mindestbestellmenge | 1 |
| Ursprungsland | CZ |
| Zolltarifnummer | 85369010 |