

Modlink MSDD Einbaurahmen 1-fach Metall

matt vernickelt

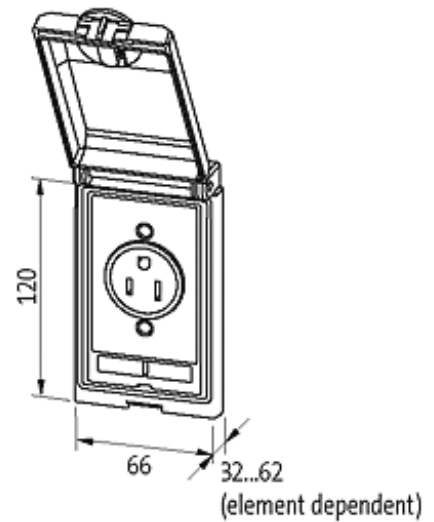
[Link zum Produkt](#)**Abbildungen**

Abbildung stellvertretend

Zulassungen**Allgemeine Daten**

Geschirmt ja

Schutzart	IP65
Temperaturbereich	-10...+60 °C (Lagertemperatur -25...+60 °C)
Gehäuse	Feinzinkdruckguss, oberflächenveredelt
geeignet für Einbau mit Wandstärke	1...5 mm
Kaufmännische Daten	
Mindestbestellmenge	1
Ursprungsland	DE
Zolltarifnummer	85389099