

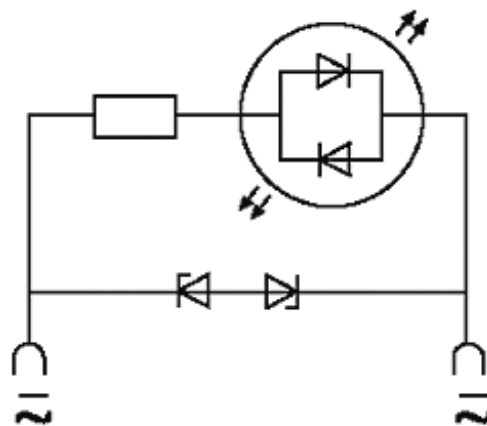
**Ventilentstörmodul Bauform A - 18mm**

Zenerdiode und LED, 24VDC/30VA/W

Bei Montage des Adapters Steckerdichtung entfernen. Andere LED-Farben auf Anfrage.

[Link zum Produkt](#)

## Abbildungen



LED + Zenerdiode

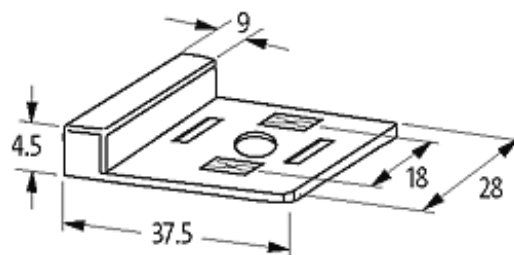


Abbildung stellvertretend

## Technische Daten

Kontaktabstand	Bauform A (18 mm)
Abschaltspitze	1 V
Abfallverzögerungszeit	max. 200 ms
Halteleistung	max. 30 W(VA)
LED-Anzeige	(grün)
Kontaktmaterial	Bronze, versilbert
Material	PUR

**Allgemeine Daten**

Temperaturbereich	-20...+60 °C
Abmessungen H × B × T	4.5×37.5×28

**Kaufmännische Daten**

Mindestbestellmenge	1
Ursprungsland	DE
Zolltarifnummer	85363010