

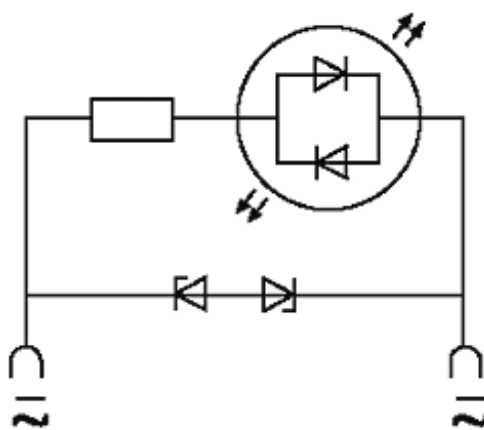
Ventilentstörmodul Bauform A - 18mm

Zenerdiode und LED, 24VDC/100VA/W

24 V AC/DC

Z-Diode + LED

Bei Montage des Adapters Steckerdichtung entfernen. Andere LED-Farben auf Anfrage.

[Link zum Produkt](#)**Abbildungen**

LED + Zenerdiode

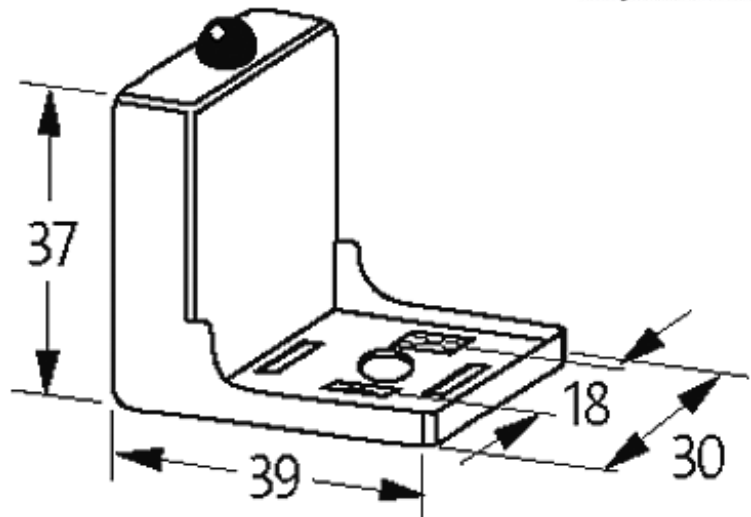


Abbildung stellvertretend

Technische Daten

LED-Anzeige	(gelb opac)
Kontaktmaterial	Bronze, versilbert
Material	Polyamid schwarz, schwer entflammbar, temperaturbeständig bis 130 °C
Abschaltspitze	max. 55 V
Abfallverzögerungszeit	max. 20 ms
Halteleistung	max. 100 W(VA)

Allgemeine Daten

Temperaturbereich	-20...+60 °C
Abmessungen H x B x T	37x39x30 mm

Kaufmännische Daten

Mindestbestellmenge	1
Ursprungsland	CZ
Zolltarifnummer	85363010