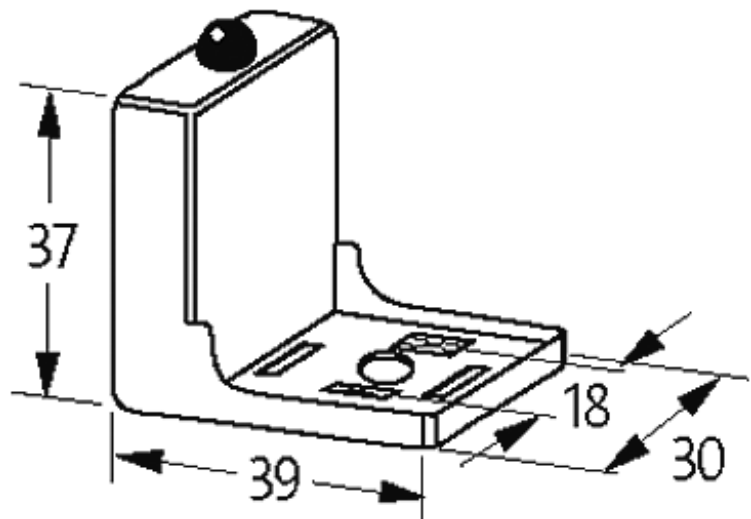


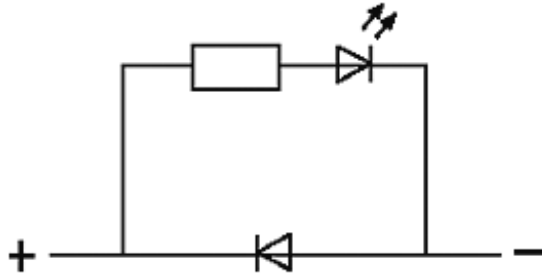
Ventilentstörmodul Bauform A - 18mm

Diode Glied + LED, 24VDC/50VA/W

[Link zum Produkt](#)

Abbildungen





LED + Diode

Abbildung stellvertretend

Technische Daten

LED-Anzeige	(gelb opac)
Kontaktmaterial	Bronze, versilbert
Material	Polyamid schwarz, schwer entflammbar, temperaturbeständig bis 130 °C
Temperaturbereich	-20...+60 °C
Abschaltspitze	1 V
Abfallverzögerungszeit	max. 200 ms
Halteleistung	max. 50 W(VA)

Kaufmännische Daten

Mindestbestellmenge	1
Ursprungsland	CZ
Zolltarifnummer	85363010