

# DATENBLATT – Data sheet

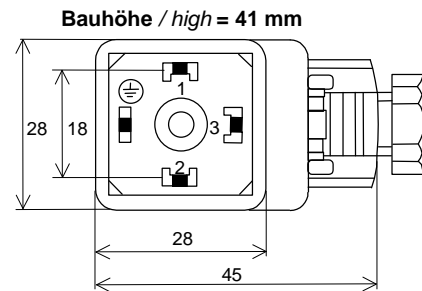
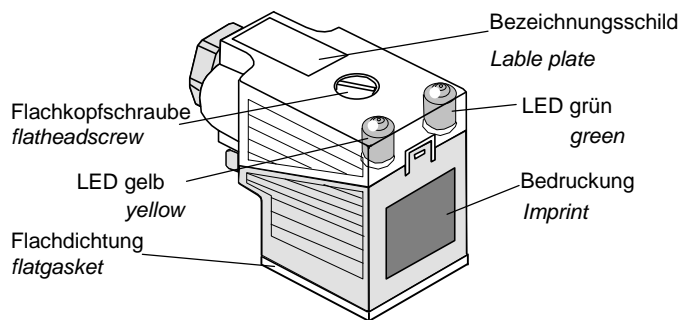
## MECHANISCHE DATEN *Mechanical data*

- **GEHÄUSE:** Ventilstecker 18mm, sw /transparent  
*Housing: valve connector 18mm, bk /transparent*
- **SCHRAUBE:** Flachkopfschraube verzinkt  
*Screw: flatheadscrew, zincd*
- **ANSCHLUSSART:** selbstanschließbar für Aderendhülsen 1,5 mm<sup>2</sup>  
*Cable connection: self connectable for end sleeve for strands 1,5mm<sup>2</sup>*
- **BEFESTIGUNG:** aufsteckbar, verschraubt  
*Fixing: pluggable, screw locking*
- **SCHUTZGRAD:** IP65 im gesteckten und verschraubten Zustand  
*Protection: IP65 in plugged and screwed condition*
- **UMG.TEMP.BER.:** 0°C...+60°C  
*Ambient temperature: 0°C...+60°C*
- **ANZEIGE:** LED gelb und LED grün  
*Display: LED yellow and LED green*

## ELEKTRISCHE DATEN *Electrical data*

- **ANSCHLUSSSPG.:** 24 V AC/DC  
*nominal voltage: 24 V AC/DC*
- **BETRIEBSSTROM:** max. 4 A  
*max. current: max. 4 A*

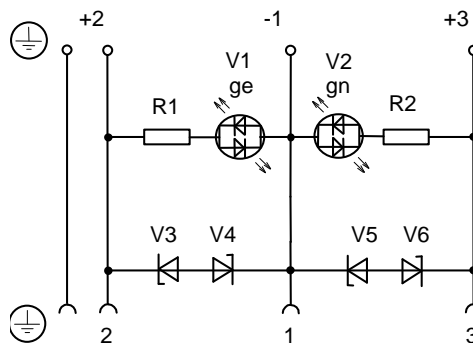
## TECHNISCHE SKIZZE / *Technical sketch*



**Kontaktanordnung bei Auslieferung**  
*Contact configuration by delivery*

**Kontakteinsatz in 90°-Schritten drehbar**  
*Contact insert in 90° steps turnable*

## STROMLAUFPLAN / *Schematic diagram*



Schutzvermerk nach DIN 34 beachten / Copyright reserved (DIN 34-E)  
 Technische Änderungen vorbehalten / We reserve the right to change this specification  
 Vom FIDV-System heruntergeladene bzw. ausgedruckte Dokumente besitzen informativen Charakter und unterliegen nicht dem Änderungsschutz / Documents downloaded by the FIDV system and/or printed out have only an informative character and are not subject to the indefinite service


				Datum/ Date	Name	<b>Datenblatt/ Data sheet</b> <b>Stromlaufplan/ Schematic diagram</b>
			Bear. Originator	25.1.06	Ma	
			Gepr. Approved	17.5.11	Schu	<b>Art. No.: 296365</b> <b>MSVS-EB11-M16</b>
d	AC/DC, Matchcode	16.5.11	Ma			
c	DB englisch	31.1.11	Ma			<b>Ventilstecker selbstanschließbar</b> <b>18 mm</b> <i>valve connector self connectable 18mm</i>
b	Matchcode -eb73-	28.11.06	Ma			
Idx.	Änderung/ Update	Datum/ Date	Nam.			
a	Erstausgabe	25.1.06	Ma	17.05.2011	296365db.doc	Blatt 1 von 2 Sheet



**BAUTEILE / FERTIGUNGSHINWEISE**

**Piece parts / Manufacturing notices**

- **Stecker bedruckt in grün RAL 6018 mit MURR-Logo, Made in Czech Republic, Art.-Nr. und Stromlaufplan**  
*Connector imprint in green RAL 6018 with MURR-Logo, Made in Czech Republic, part-no. and schematic diagram*
- **metrische Kabelverschraubung M16x1,5**  
*metric cablescrewed locking M16x1,5*
- **Gute Chemikalien- und Ölbeständigkeit. Beim Einsatz aggressiver Medien ist die Materialbeständigkeit applikationsbezogen zu überprüfen.**  
*Good chemical and oil resistance. When using aggressive mediums, material resistance based on application must be checked.*
- **Erforderliches Anzugsmoment für Flachkopfschraube – 0,5Nm.**  
*Specified breakaway torque for the screw – 0,5Nm.*

					Datum/ Date	Name	<b>Datenblatt/ Data sheet Stromlaufplan/ Schematic diagram</b>
				Bear. Originator	25.1.06	Ma	
				Gepr. Approved	17.5.11	Schu	<b>Art. No.: 296365 MSVS-EB11-M16</b>
d	AC/DC, Matchcode	16.5.11	Ma				
c	DB englisch	31.1.11	Ma		<b>Ventilstecker selbstanschließbar 18 mm</b>		Blatt 2 von 2 Sheet
b	Matchcode –eb73-	28.11.06	Ma				
Idx.	Änderung/ Update	Datum/ Date	Nam.	17.05.2011 296365db.doc		<i>valve connector self connectable 18mm</i>	
a	Erstausgabe	25.1.06	Ma				