

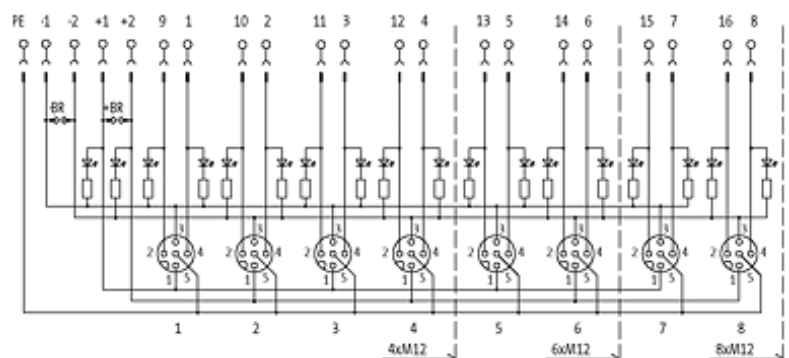
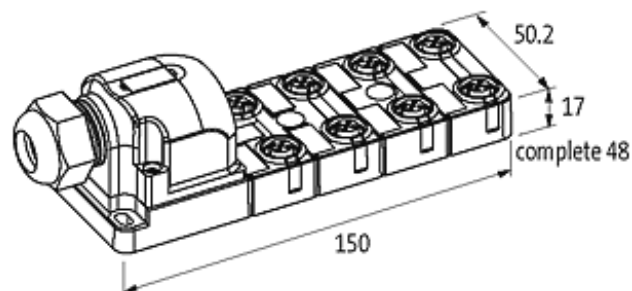
MVP12, 8xM12, 5pol, steckb. Haube SK

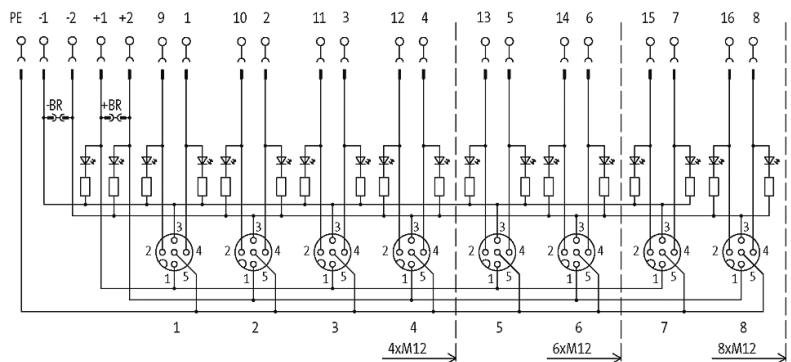
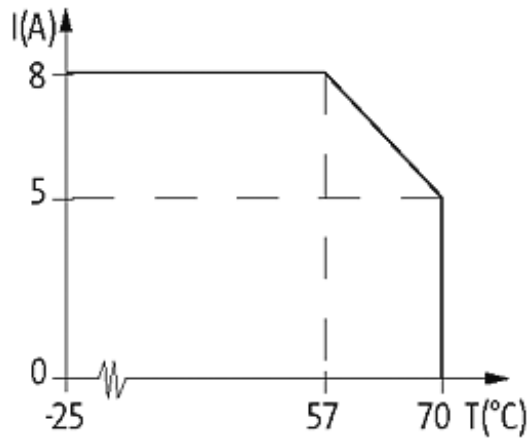
mit Schraubkl. zum selbstanschl.

Das Material der Gehäuse ist aus Kunststoff und hat eine gute Chemikalien- und Ölbeständigkeit. Beim Einsatz aggressiver Medien ist die Materialbeständigkeit applikationsbezogen zu überprüfen. Nähere Details auf Anfrage.

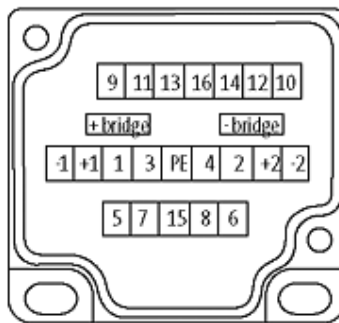
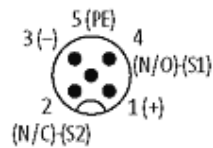
[Link zum Produkt](#)

Abbildungen





M12 Females 5-pole



for 2 signals per port

Abbildung stellvertretend

Zulassungen



Technische Daten

Betriebsspannung 24 V DC

Die in diesem Datenblatt enthaltenen Angaben wurden mit der größtmöglichen Sorgfalt erarbeitet. Für Richtigkeit, Vollständigkeit und Aktualität ist die Haftung auf grobes Verschulden begrenzt. Stand: 12/14

Signale pro Steckplatz	2
Betriebsstrom je Kontakt	max. 4 A
Summenstrom	max. 2 × 8 A
Anschlussart	Schraubsteckklemmen: max. 1.5 mm ² (AWG 16)
Gehäuse	Kunststoff, schwer entflammbar
Schutzart	IP67 in gestecktem und verschraubtem Zustand (EN 60529)
Verriegelung der Steckplätze	Schraubgewinde M12 × 1 mm

Allgemeine Daten

Temperaturbereich	-20...+80 °C
Abmessungen H × B × T	150×50.2×17

Kontaktbelegung

Kontakt 1	(+)
Kontakt 2	(NC)/(S2)
Kontakt 3	(-)
Kontakt 4	(NO)/(S1)
Kontakt 5	(Erde)
LED-Anzeige	LED (grün): Power / LED (gelb): (S1/S2)

Kaufmännische Daten

Mindestbestellmenge	1
Ursprungsland	DE
Zolltarifnummer	85369010