

MVP12, 8xM12, 5pol, steckb. Klemme

ohne Haube, mit Pot. Trennung, ohne LED's

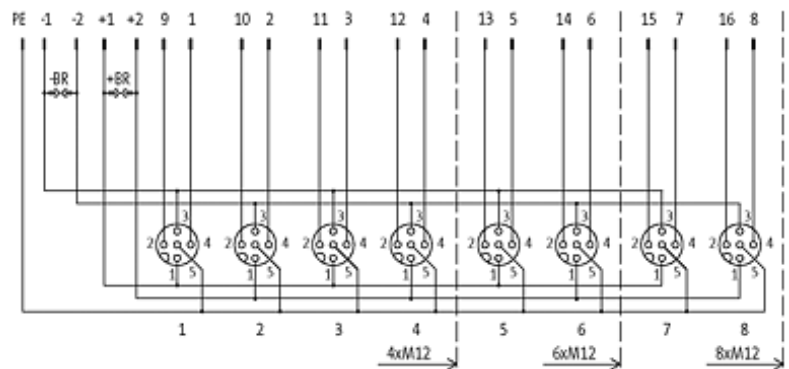
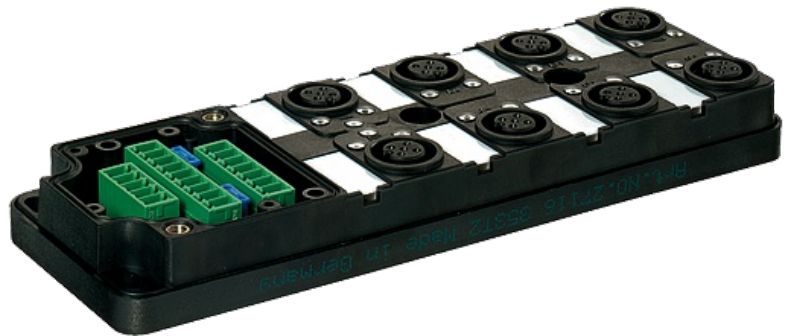
8-fach, 5-polig

Grundmodul ohne LED

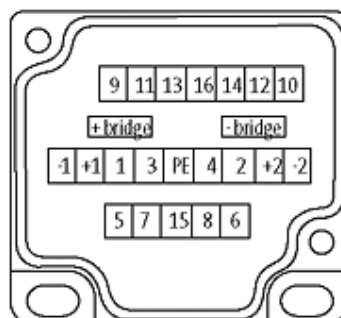
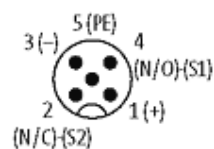
Möglichkeit zur Potenzialtrennung

[Link zum Produkt](#)

Abbildungen



M12 Females 5-pole



for 2 signals per port

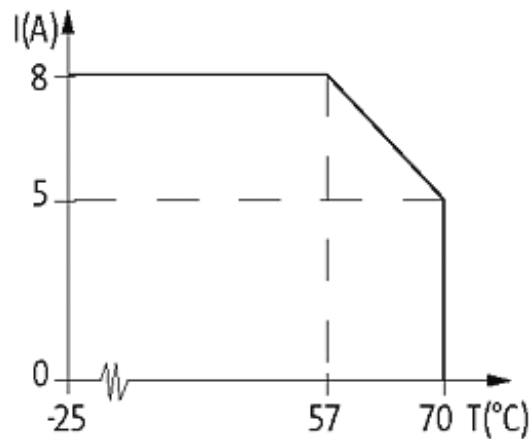


Abbildung stellvertretend

Zulassungen



Kontaktbelegung

PIN 1	(+)
PIN 2	(NC)/(S2)
PIN 3	(-)
PIN 4	(NO)/(S1)
PIN 5	(Erde)

Technische Daten

Betriebsspannung	24 V DC
Signale pro Steckplatz	2
Betriebsstrom je Kontakt	max. 4 A
Summenstrom	max. 2 × 8 A
Gehäuse	Kunststoff, schwer entflammbar
Schutzart	IP67 in gestecktem und verschraubtem Zustand (EN 60529)
Verriegelung der Steckplätze	Schraubgewinde M12 × 1 mm

Allgemeine Daten

Temperaturbereich	-20...+80 °C
Abmessungen H × B × T	149.2×50.2×16.5 mm

Kaufmännische Daten

Mindestbestellmenge	1
Ursprungsland	DE
Zolltarifnummer	85369010