

## MVP12, 8xM12, 5pol, Grundmodul

ohne Haube, mit Pot. Trennung

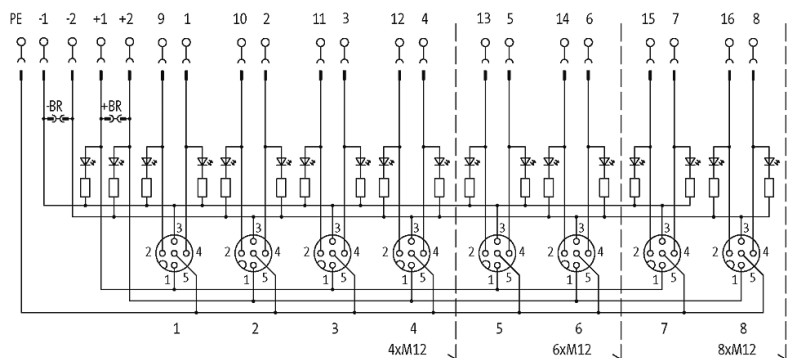
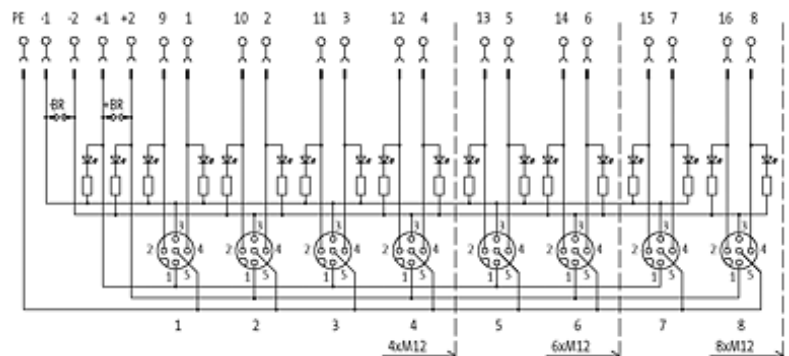
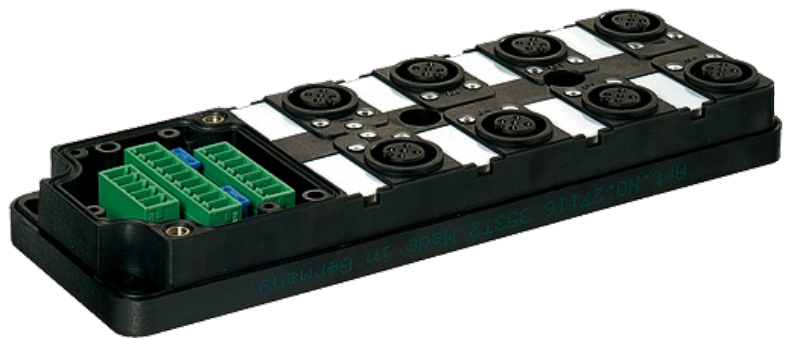
8-fach, 5-polig

Möglichkeit zur Potenzialtrennung

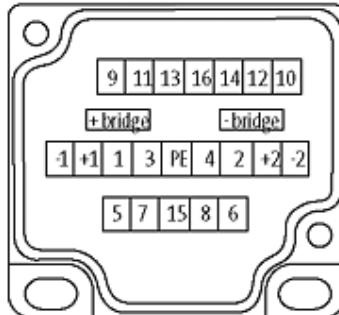
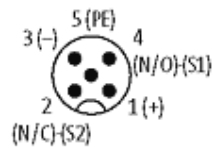
Das Material der Gehäuse ist aus Kunststoff und hat eine gute Chemikalien- und Ölbeständigkeit. Beim Einsatz aggressiver Medien ist die Materialbeständigkeit applikationsbezogen zu überprüfen. Nähere Details auf Anfrage.

### [Link zum Produkt](#)

#### Abbildungen



M12 Females 5-pole



for 2 signals per port

Abbildung stellvertretend

### Zulassungen



### Allgemeine Daten

Temperaturbereich	-20...+80 °C
Abmessungen H x B x T	149.2x50.2x17.2

### Technische Daten

Betriebsspannung	24 V DC
Signale pro Steckplatz	2
Betriebsstrom je Kontakt	max. 4 A
Summenstrom	max. 2 x 8 A
Gehäuse	Kunststoff, schwer entflammbar
Schutzart	IP67 in gestecktem und verschraubtem Zustand (EN 60529)
Verriegelung der Steckplätze	Schraubgewinde M12 x 1 mm

### Kontaktbelegung

Kontakt 1	(+)
Kontakt 2	(NC)/(S2)
Kontakt 3	(-)
Kontakt 4	(NO)/(S1)
Kontakt 5	(Erde)
LED-Anzeige	LED (grün): Power / LED (gelb): (S1/S2)

### Kaufmännische Daten

Mindestbestellmenge	1
Ursprungsland	DE

Zolltarifnummer

85369010