

## Universal Schaltgerätestörmodul

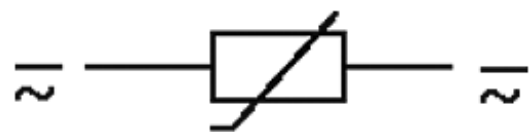
Varistor, 230VAC/DC

230 V AC/DC  
VDR

Andere Beschaltungen und Spannungen auf Anfrage.

### [Link zum Produkt](#)

#### Abbildungen



VDR

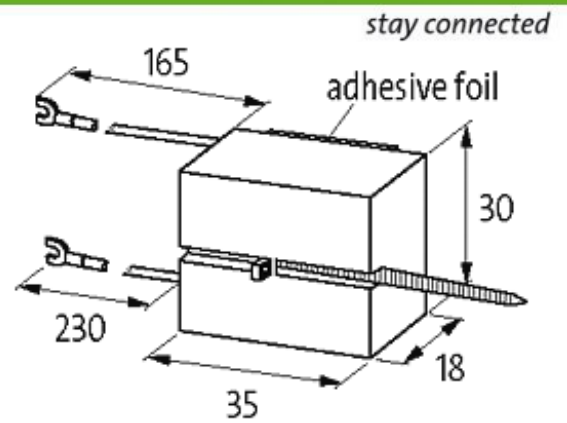


Abbildung stellvertretend

### Zulassungen



### Passende Schaltgeräte

universal

### Technische Daten

Bedämpfungsfaktor	ca. 1.5 × UN
Material	Kunststoff, schwer entflammbar (UL 94)
Anschlusslitzen	selbstsichernder Gabelkabelschuh
Halteleistung	200 W(VA)

### Allgemeine Daten

Temperaturbereich	-20...+70 °C
Abmessungen H × B × T	35×30×18 mm

### Kaufmännische Daten

Mindestbestellmenge	1
Ursprungsland	CZ
Zolltarifnummer	85363010