

## Siemens Schaltgerätestörmodul

Diode, 0...240VDC

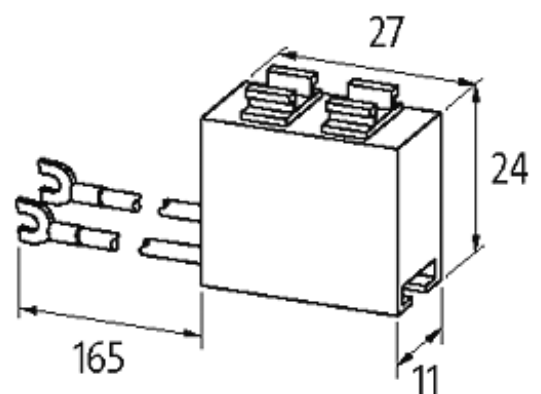
48 V AC/DC

Diode

Andere Beschaltungen und Spannungen auf Anfrage.

### [Link zum Produkt](#)

#### Abbildungen



stay connected



# Diode

Abbildung stellvertretend

## Zulassungen

cURus

CSA

## Technische Daten

Bedämpfungsfaktor	ca. 1.5 x UN
Material	Kunststoff, schwer entflammbar (UL 94)
Anschlusslitzen	selbstsichernder Gabelkabelschuh
Halteleistung	15 W

## Allgemeine Daten

Temperaturbereich	-20...+70 °C
Abmessungen H x B x T	11x27x24

## Passende Schaltgeräte

3 TH 3/4/8; 3 TF 30...45; 3 TB 40...3 TB 44

## Kaufmännische Daten

Mindestbestellmenge	1
Ursprungsland	CZ
Zolltarifnummer	85363010