

## Motorentstörmodul

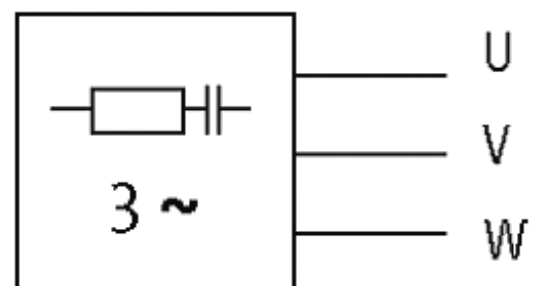
RC, 3x400VAC/10kW

3 × 400 V AC  
RC

Entstörmodule für andere Spannungen, Frequenzen bzw. Motorleistungen auf Anfrage.  
RC-Motorbeschaltungen nicht mit Frequenzumrichter einsetzen. Zum Aufschnappen auf Tragschiene sind 2 Schnappadapter Art.-Nr. 20900 notwendig

### [Link zum Produkt](#)

#### Abbildungen



RC

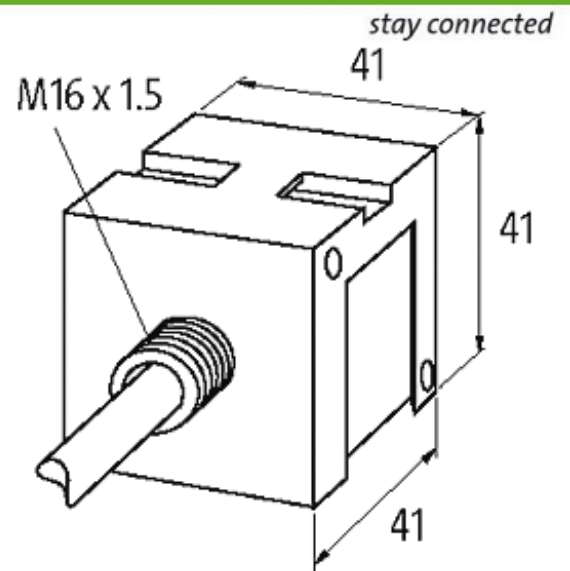


Abbildung stellvertretend

### Technische Daten

Frequenz	50...60 Hz
Material	Kunststoff, schwer entflammbar (UL 94)
Vergussmasse	2-Komponenten Vergussmasse

### Allgemeine Daten

Temperaturbereich	-20...+60 °C
Anschlussart	ca. 500 mm, PVC-Leitung 3 × 0.75 mm <sup>2</sup>
Abmessungen H × B × T	41×41×41

### Kaufmännische Daten

Mindestbestellmenge	1
Ursprungsland	CZ
Zolltarifnummer	85363010