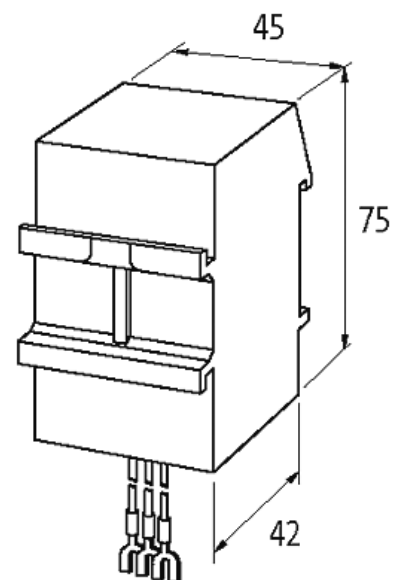


Motorentstörmodul

RC, 3x400VAC/4kW

[Link zum Produkt](#)

Abbildungen



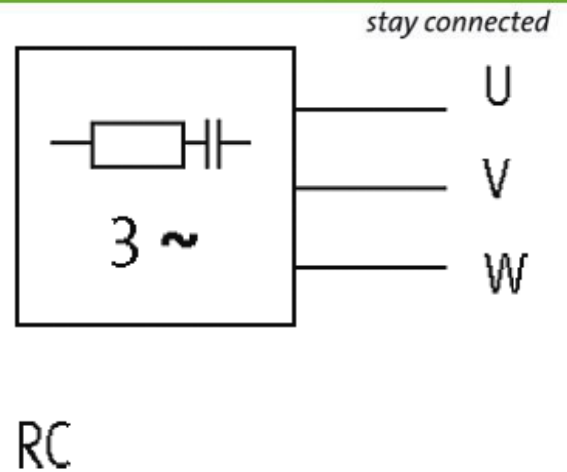


Abbildung stellvertretend

Allgemeine Daten

Anschlussart ca. 250 mm, Einzellitzen 0.5 mm², mit selbstsicherndem Gabelkabelschuh M4

Technische Daten

Material Kunststoff, schwer entflammbar (UL 94)

Vergussmasse 2-Komponenten Vergussmasse

Temperaturbereich -20...+60 °C

Abmessungen H x B x T 75 x 45 x 42

Frequenz 50...60 Hz

Kaufmännische Daten

Mindestbestellmenge 1

Ursprungsland CZ

Zolltarifnummer 85363010