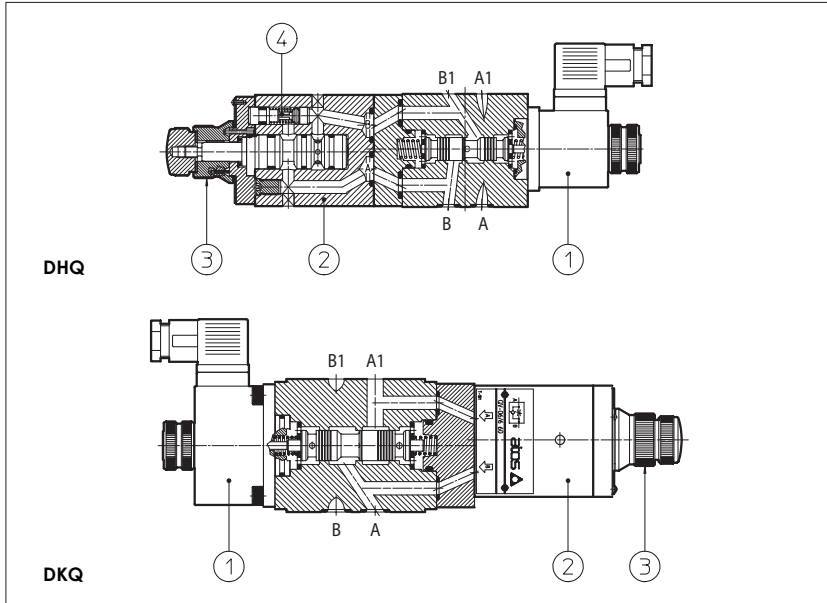


# Модульные клапаны быстро/медленно типа DHQ и DKQ

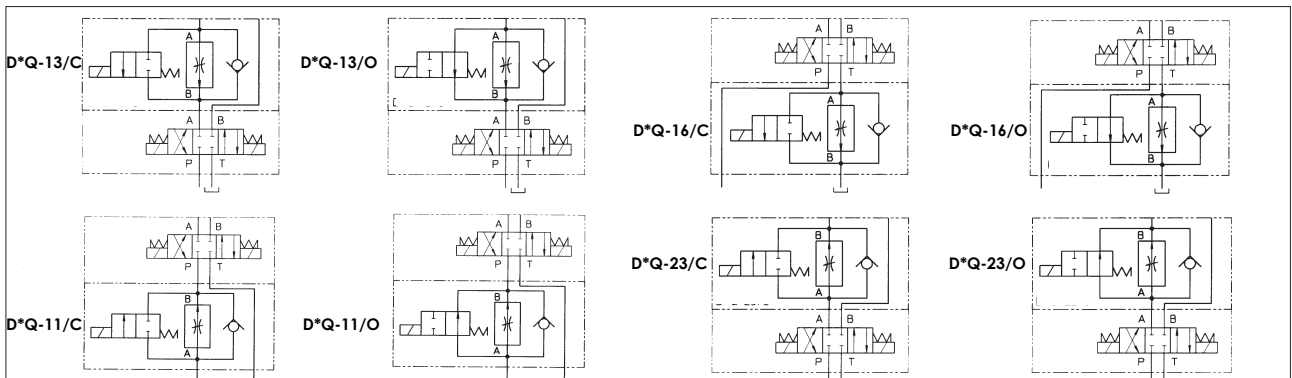
электромагнитное и гидроуправление, ISO 4401 размеры 06 и 10



DHQ и DKQ - это модульные устройства, состоящие из байпасного клапана (1) и двухлинейного дросселя (2) типа QV-06 (табл. С 210) с компенсатором давления (регулируем расход посредством изменения давления). Для оттока жидкости в обратном направлении дроссель оснащен встроенным обратным клапаном (4).  
 Регулирование расхода осуществляется путем вращения градуированной рукоятки (3). Вращение по часовой стрелке уменьшает расход. По заказу возможна опция с рукояткой, запираемой на ключ.  
 DHQ = ISO 4401 размер 06; регулируемый расход до 1,5-6-11-16-24 л/мин (в зависимости от модели); свободный расход до 36 л/мин.  
 DKQ = ISO 4401 размер 10; регулируемый расход до 1,5-6-11-16-24 л/мин (в зависимости от модели); свободный расход до 75 л/мин.  
 Давление до 250 бар.  
 Клапаны предназначены для работы в гидросистемах с гидравлическим минеральным маслом или синтетической жидкостью, обладающей сходными свойствами и характеристиками.

<b>1</b>	<b>КОД МОДЕЛИ</b> <b>DHQ-0</b>	<b>13</b>	<b>/</b>	<b>C</b>	<b>/</b>	<b>6</b>	<b>/K</b>	<b>-</b>	<b>I</b>	<b>X</b>	<b>24DC</b>	<b>*</b>	<b>/*</b>
	Регулятор расхода, размер: <b>DHQ-0</b> = 06 <b>DKQ-0</b> = 10										Напряж. питания, см. раздел [4] <b>00</b> = без катушки	Номер партии	Синтетические жидкости: <b>WG</b> = водногликолевый раствор <b>PE</b> = эфир фосфорной кислоты
	Конфигурация, см. раздел [2]										<b>X</b> = без электроразъема - см. раздел [4]		
	управление сбросом <b>13</b> = на канале A <b>14</b> = на канале B <b>16</b> = на канале T										Тип электромагнита: для DHQ <b>I</b> = электромагнит OI для переменного и постоянного тока <b>U</b> = электромагнит OU для постоянного тока для DKQ <b>I</b> = электромагнит AI для переменного и постоянного тока <b>U</b> = электромагнит AU для постоянного тока		
	управление напором <b>11</b> = на канале P <b>23</b> = на канале A <b>24</b> = на канале B <b>C</b> = управление расходом, когда электромагнит выключен <b>O</b> = управление расходом, когда электромагнит включен										<b>/K</b> = с запираемой регулировочной рукояткой <b>/V</b> = без байпасного клапана <b>/L1, L2, L3</b> = устройство для управления временем переключения, см. табл. E010.		
											Максимально возможный регулируемый расход: <b>1</b> = 1,5 л/мин <b>6</b> = 6 л/мин <b>11</b> = 11 л/мин <b>16</b> = 16 л/мин <b>24</b> = 24 л/мин		

## 2 ГИДРАВЛИЧЕСКИЕ ХАРАКТЕРИСТИКИ



D\*Q-014/\*, D\*Q-024/\* подобны D\*Q-013/\*, D\*Q-023/\*, но управление расходом через канал В электромагнитного клапана

Модель клапана	DHQ-0**/*/1 DKQ-0**/*/1	DHQ-0**/*/6 DKQ-0**/*/6	DHQ-0**/*/11 DKQ-0**/*/11	DHQ-0**/*/16 DKQ-0**/*/16	DHQ-0**/*/24 DKQ-0**/*/24
Макс. регулируемый расход [л/мин]	1,5	6	11	16	24
Мин. регулируемый расход [см3/мин]	50	50	50	50	50
Регулируемое Δр [бар]	3	3	5	6,5	8
Макс. расход через обратный клапан [л/мин]	24				
Макс. свободный расход	36 л/мин для DHQ; 75 л/мин для DKQ				
Макс. расход в канале A [л/мин]	24				
Макс. давление [бар]	250				

### 3 ОСНОВНЫЕ ХАРАКТЕРИСТИКИ РЕГУЛЯТОРОВ РАСХОДА ТИПА DHQ и DKQ

Положение в пространстве	Любое
Характеристика стыковочной поверхности	Шероховатость Ra 0,4, неплоскостность 0,01/100 (ISO 1101)
Температура окружающей среды	От -20° С до +70° С
Рабочая жидкость	Гидравлическое масло по стандарту DIN 51524...535, для других жидкостей см. раздел 1
Рекомендуемая вязкость	15 ÷ 100 сСт при 40° С (ISO VG 15 ÷ 100)
Класс чистоты рабочей жидкости	ISO 19/16, достигается при тонкости фильтрации 25 мкм, рекомендуемый показатель β ≥ 75
Температура рабочей жидкости	От -20° С до +60° С (стандартные и /WG уплотнения) от -20° С до +80° С (уплотнения /PE)

### 4 ЭЛЕКТРОРАЗЪЁМЫ И ЭЛЕКТРИЧЕСКИЕ ХАРАКТЕРИСТИКИ

По электроразъёмам (заказывается отдельно) и электрическим характеристикам клапанов DHQ см. табл. E010  
По электроразъёмам (заказывается отдельно) и электрическим характеристикам клапанов DKQ см. табл. E020

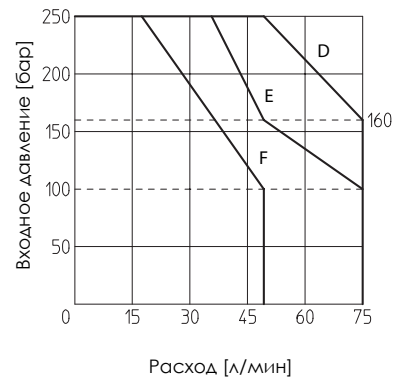
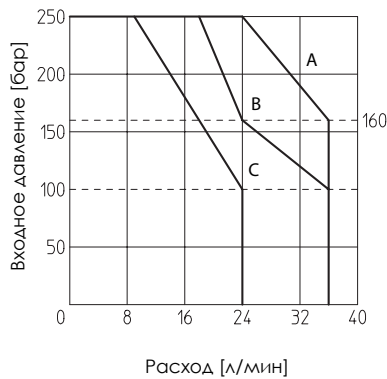
### 5 РАБОЧИЕ ХАРАКТЕРИСТИКИ

#### DHQ

**A** = DHQ с электромагнитами OI или OU и электроразъёмами E-SA и E-SE  
**B** = DHQ с электромагнитом OU и другими электроразъёмами  
**C** = DHQ с электромагнитом OI и другими электроразъёмами

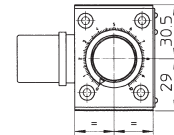
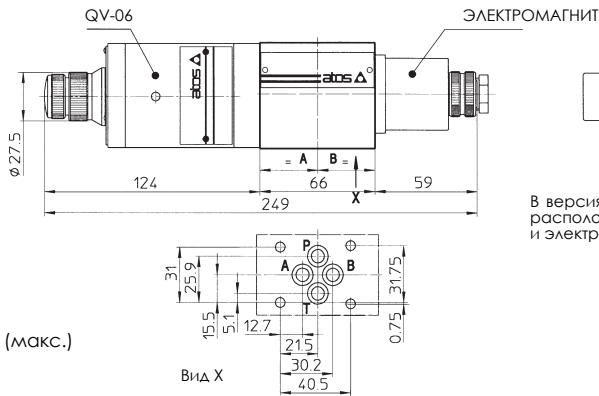
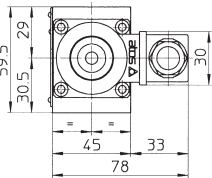
#### DKQ

**D** = DKQ с электромагнитами AI или AU и электроразъёмами E-SA и E-SE  
**E** = DKQ с электромагнитом AU и другими электроразъёмами  
**F** = DKQ с электромагнитом AI и другими электроразъёмами



### 6 ПРИСОЕДИНИТЕЛЬНЫЕ РАЗМЕРЫ [мм]

#### DHQ



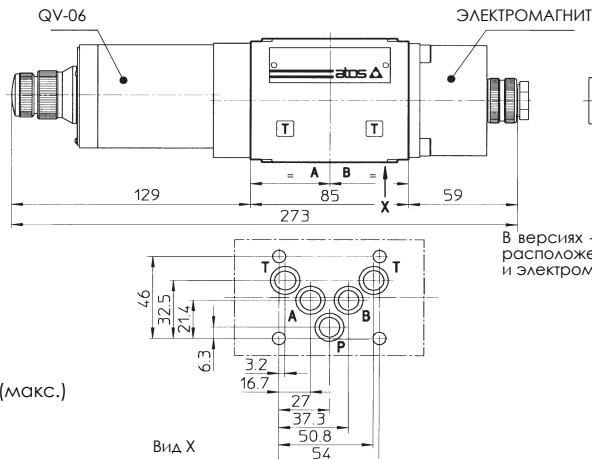
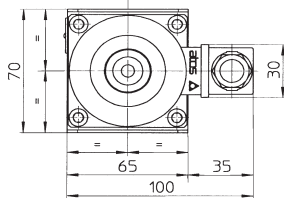
В версиях -014 и -024 расположение клапана QV-06 и электромагнита зеркально. Масса: 2,5 кг

#### Монтажная поверхность ISO 4401-AB-03-4 размер 06

Диаметр каналов P, A, B, T:  $\varnothing = 7,5$  мм (макс.)  
Уплотнения: 4 OR 108

Крепление: 4 винта M5. Длина зависит от количества и типа установленных модульных элементов.

#### DKQ



В версиях -014 и -024 расположение клапана QV-06 и электромагнита зеркально. Масса: 3 кг

#### Монтажная поверхность ISO 4401-AC-05-4 размер 10

Диаметр каналов P, A, B, T:  $\varnothing = 11,2$  мм (макс.)  
Уплотнения: 5 OR 2050

Крепление: 4 винта M6. Длина зависит от количества и типа установленных модульных элементов.