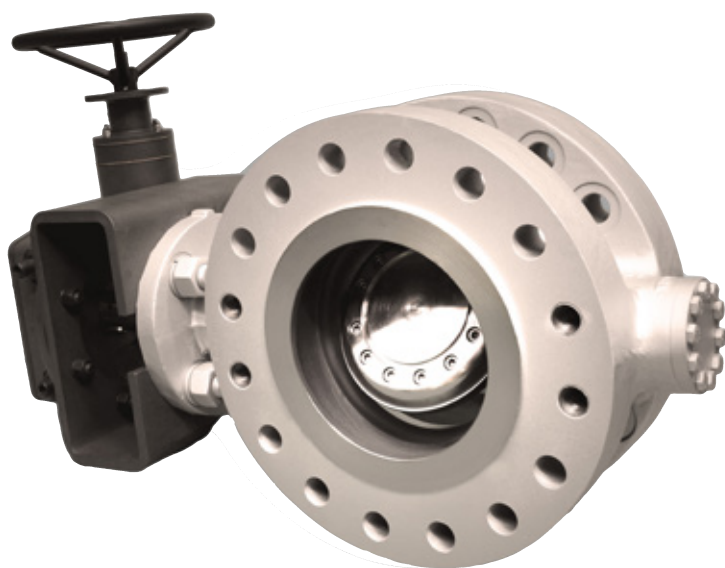


VANESSA ПОВОРОТНЫЕ ЗАТВОРЫ С ТРОЙНЫМ СМЕЩЕНИЕМ ДИСКА СЕРИИ 30,000

Конструкция Vanessa с тройной посадкой и уникальные уплотнительные элементы обеспечивают нулевые протечки* в процессе неистирающего вращения на 90 градусов в широком диапазоне давлений и температур.



ОСНОВНЫЕ ЧЕРТЫ

- Металлическое уплотнительное кольцо из дуплексной стали (как минимум) и высокоизносостойкое седло из Стеллита сорта 21 обеспечивают длительную высочайшую степень герметичности
- Ассиметричная конструкция и несравненные требования к моменту обеспечивают герметичность в обоих направлениях
- Встроенные индикаторы положения на валу и верхнем монтажном фланце обеспечивают четкое отображение положения диска
- Цельный литой корпус с межфланцевым расстояниями по ISO 5752, ASME B16.10 и API 609 гарантирует взаимозаменяемость с другими типами арматуры
- Полностью металлическая конструкция обеспечивает огнестойкое исполнение
- Чрезвычайно прочные подшипники, имеющие в стандартном исполнении усиленный из плетеного графита протектор, обеспечивают повышенную надежность
- Благодаря своим четырем различным внутренним и внешним фиксирующим устройствам, "противовыбросовый" вал безопасен в работе и полностью соответствует требованиям стандарта API 609
- Для предотвращения кристаллизации жидкости имеется двухфланцевое исполнение корпуса в кожухе

ОБЛАСТИ ПРИМЕНЕНИЯ

Индустрии: добыча и переработка нефти и газа, трубопроводы и хранилища, поставка и обслуживание; химическая, угольная, нефтехимическая, водоопреснительные установки, система водоснабжения, пищ. пр-ть и пр-во напитков; возобновляемая энергетика (солнечная, геотермальная и гидроэнергетика), котельные, атомная энергетика, металлургия, горнодобывающая, автомобильная, судостроительная, аэрокосмическая.

Жидкости: углеводороды (сырая нефть, нефтяной газ), дизельное топливо, авиационное топливо, керосин, бензин, нефтяной газ, сернистый, углекислый, факельный, природный и пром. газы, синтез-газ, хим. растворители (этилен, этиленгликоль, этилбензол, бутадиен, стирол), сера (хвостовые газы), водород, кислород, хим. кислоты (азотная, акриловая, серная, хлорная, плавиковая, уксусная, перекись водорода), алкоголи, аммиак, амины, хлорсодержащие растворители (хлорин, хлорвинил), пар (насыщенный и перегретый), геотермальный пар, теплоносители, дымовой и коксовый газы, питьевая и морская вода, сточные воды.

ТЕХНИЧЕСКИЕ ХАРАКТЕРИСТИКИ

| | |
|--------------------------|---|
| Стандарты конструкции: | API 609 и EN 593; ASME B16.34 и EN 12516 |
| Фланцевые отверстия: | ASME B16.5; ASME B16.47; EN 1092-1; ISO 7005 от 80 до 2800 мм (от 3" до 112") |
| Размеры: | |
| Межфланцевое расстояние: | ISO 5752; EN 558; ASME B16.10; API 609 |
| Класс давлений: | по ASME от 150 до 1500; по EN от PN 10 до PN 160 |
| Температурный диапазон: | от -60°C до +450°C (от -76°F до +842°F) |

* Если не указано иное, то на всем протяжении испытаний седла не допускается видимых протечек: это соответствует "Классу протечек А" по стандартам ISO 5208 и EN 12266-1 и требованиям к "клапанам с упругим седлом" по API 598.

VANESSA ПОВОРОТНЫЕ ЗАТВОРЫ С ТРОЙНЫМ СМЕЩЕНИЕМ ДИСКА СЕРИИ 30,000

ВЫБОР ТИПОВЫХ МАТЕРИАЛОВ

ВЫБОР ТИПОВЫХ МАТЕРИАЛОВ - СМОТРИТЕ ВИД ОСНОВНОЙ КОНФИГУРАЦИИ В РАЗРЕЗЕ НА СТР.3

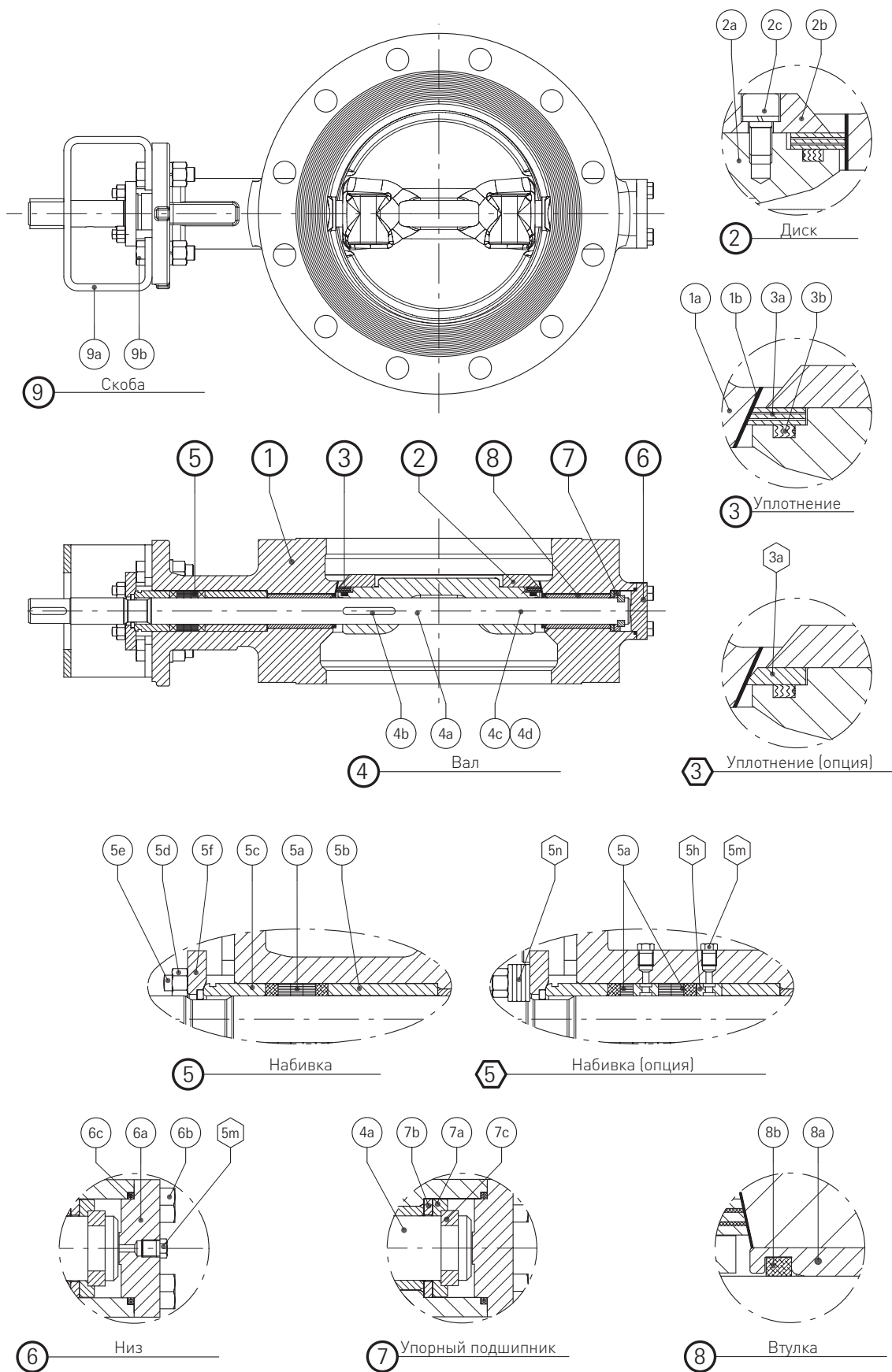
| Поз. | Примечание | Описание | Корпус из углеродистой стали | Корпус из нержавеющей стали |
|------|------------|--|--|--|
| 1a | | Корпус | ASTM A216 WCB / EN 10213 1.0619 | ASTM A351 CF8M / EN 10213 1.4408 |
| 1b | | Наваренная поверхность на седле | Stellite® coat 21 | Stellite® coat 21 |
| 2a | □ | Литой диск или кованный диск | ASTM A216 WCB / EN 10213 1.061 или ASTM A105 / EN 10222-2 1.0426 | ASTM A351 CF8M / EN 10213 1.4408 или ASTM A182 Type F316 / EN 10222-5 1.4401 |
| 2b | | Фланец фиксатора | ASTM A516 | UNS S31600 |
| 2c | | Винта фланца фиксатора | ISO 3506 A4 (AISI 316) | ISO 3506 A4 (AISI 316) |
| 3a | ○ ○◆ | Уплотнительное кольцо Твердое уплотнительное кольцо (опция твердого уплотнительного кольца) | UNS S31803 (дуплекс) + графит UNS S17400 (17-4 PH) закаленная | UNS S31803 (дуплекс) + графит UNS S20910 (Nitronic 50 ®) закаленная |
| 3b | ○ | Спирально-навитая прокладка диска | UNS S31600 + графит | UNS S31600 + графит |
| 4a | | Вал | ASTM A479 UNS S41000 | ASTM A479 Type XM19 (Nitronic 50 ®) |
| 4b | | Паз диска | UNS S41000 | UNS S20910 |
| 4c | | Фиксирующая гайка | UNS S36100 | UNS S36100 |
| 4d | | Фиксирующий винт | ISO 3506 A4 (AISI 316) | ISO 3506 A4 (AISI 316) |
| 5a | ○ | набивка | Графит | Графит |
| 5b | | Проставка | UNS S31600 | UNS S31600 |
| 5c | | Втулка набивки | UNS S31600 | UNS S31600 |
| 5d | | Гайка штифт | ISO 3506 A4 (AISI 316) | ISO 3506 A4 (AISI 316) |
| 5e | | Штифты | ISO 3506 A4 (AISI 316) | ISO 3506 A4 (AISI 316) |
| 5f | | Фланец набивки | ASTM A240 тип 316 | ASTM A240 тип 316 |
| 5h | ◆ | Фонарное кольцо (Опция для промывки подшипника и набивки) | UNS S31600 | UNS S31600 |
| 5m | ◆ | Заглушка (Опция для промывки подшипника и набивки) | UNS S31600 | UNS S31600 |
| 5n | ◆ | Отжимная пружина (Опция динамически нагруженной набивки) | Нержавеющая сталь или никелированная пружинная сталь | Нержавеющая сталь или никелированная пружинная сталь |
| 6a | | Нижний фланец | ASTM A516 | ASTM A240 тип 316 |
| 6b | | Винт | ISO 3506 A4 (AISI 316) | ISO 3506 A4 (AISI 316) |
| 6c | ○ | Нижняя спирально-навитая прокладка | UNS S31600 + графит | UNS S31600 + графит |
| 7a | | Упорный подшипник | UNS S31600 закаленная | UNS S31600 закаленная |
| 7b | | Шайба упорного подшипника | UNS S31600 закаленная | UNS S31600 закаленная |
| 7c | | Паз или кольцо | UNS S31600 | UNS S31600 |
| 8a | | Подшипник | UNS S31600 закаленная | UNS S31600 закаленная |
| 8b | | Протектор подшипника | усиленный графит | усиленный графит |
| 9a | | Скоба | Углеродистая сталь | Углеродистая сталь |
| 9b | | Винт | Углеродистая сталь с ПТФЭ покрытием | Сплав с ПТФЭ покрытием |

ПРИМЕЧАНИЯ

- Выбор материалов зависит от размера затвора
- Рекомендуемые запасные части
- ◆ По запросу могут быть предоставлены опции

Поворотные затворы с тройным смещением диска Vanessa Серии 30,000 могут выпускаться в различных исполнениях материала корпуса, включая: углеродистую сталь и низкотемпературную углеродистую сталь, например, WCB, 1.0619, LCB, LCC; высокотемпературные стальные сплавы, например, WC6, WC9, C5, C12; аустенитную нержавеющую сталь, например, CF8M, 1.4408, CF8, CF3M, CF3, CF8C; дуплексную и супердуплексную сталь, например, CD3MN, CD3MWCuN; высоколегированную аустенитную нержавеющую сталь, например, 6Mo (CN3MN) и Сплав 20 (CN7M), многие никелевые сплавы, включая монель, инколой, хастеллой, инконель; никель-алюминиевую бронзу и титан. Имеются также варианты исполнения затворов из ковanej стали.

VANESSA ПОВОРОТНЫЕ ЗАТВОРЫ С ТРОЙНЫМ СМЕЩЕНИЕМ ДИСКА СЕРИИ 30,000
 ЧЕРТЕЖ В РАЗРЕЗЕ ОСНОВНОЙ КОНФИГУРАЦИИ



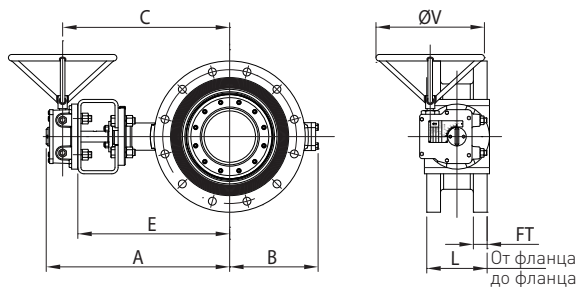
VANESSA ПОВОРОТНЫЕ ЗАТВОРЫ С ТРОЙНЫМ СМЕЩЕНИЕМ ДИСКА СЕРИИ 30,000

РАЗМЕРЫ И ВЕС / ASME КЛАСС 150

ДВУХФЛАНЦЕВАЯ КОРОТКАЯ - МЕЖФЛАНЦЕВОЕ РАССТОЯНИЕ ПО ISO 5752 ОСНОВНАЯ СЕРИЯ 13

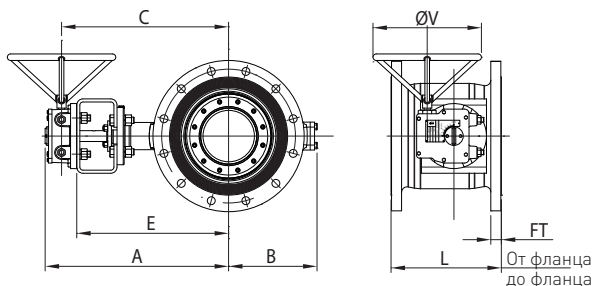
| мм | дюймы | A | B | C | E | FT | L | ØV | Затвор | | Итого |
|-----|-------|-----|-----|-----|-----|------|-----|-----|--------|-----|-------|
| | | | | | | | | | кг | кг | |
| 80 | 3 | 340 | 125 | 298 | 260 | 22.3 | 114 | 125 | 30 | 37 | |
| 100 | 4 | 370 | 141 | 328 | 290 | 22.3 | 127 | 125 | 45 | 52 | |
| 150 | 6 | 410 | 165 | 368 | 330 | 23.9 | 140 | 125 | 55 | 62 | |
| 200 | 8 | 475 | 214 | 424 | 385 | 27.0 | 152 | 300 | 90 | 101 | |
| 250 | 10 | 515 | 243 | 464 | 425 | 28.6 | 165 | 300 | 125 | 136 | |
| 300 | 12 | 592 | 286 | 539 | 490 | 30.2 | 178 | 500 | 165 | 178 | |
| 350 | 14 | 627 | 312 | 574 | 525 | 33.4 | 190 | 500 | 200 | 213 | |
| 400 | 16 | 670 | 350 | 600 | 545 | 35.0 | 216 | 600 | 260 | 290 | |
| 450 | 18 | 705 | 383 | 635 | 580 | 38.1 | 222 | 600 | 315 | 345 | |
| 500 | 20 | 765 | 407 | 695 | 640 | 41.3 | 229 | 700 | 395 | 425 | |
| 600 | 24 | 845 | 484 | 750 | 690 | 46.1 | 267 | 300 | 570 | 616 | |

Стандарт проектирования ASME B16.5 / ASME B16.34 Класс 150 -
Исполнение В



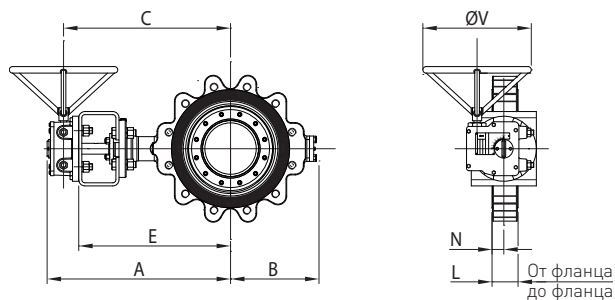
ДВУХФЛАНЦЕВАЯ ДЛИННАЯ - МЕЖФЛАНЦЕВОЕ РАССТОЯНИЕ ПО API 609 ДЛИННЫЙ ПРОФИЛЬ - ASME B16.10

| мм | дюймы | A | B | C | E | FT | L | ØV | Затвор | | Итого |
|-----|-------|-----|-----|-----|-----|------|-----|-----|--------|-----|-------|
| | | | | | | | | | кг | кг | |
| 80 | 3 | 340 | 125 | 298 | 260 | 22.3 | 203 | 125 | 32 | 39 | |
| 100 | 4 | 370 | 141 | 328 | 290 | 22.3 | 229 | 125 | 48 | 55 | |
| 150 | 6 | 410 | 165 | 368 | 330 | 23.9 | 267 | 125 | 66 | 73 | |
| 200 | 8 | 475 | 214 | 424 | 385 | 27.0 | 292 | 300 | 98 | 109 | |
| 250 | 10 | 515 | 243 | 464 | 425 | 28.6 | 330 | 300 | 135 | 146 | |
| 300 | 12 | 592 | 286 | 539 | 490 | 30.2 | 356 | 500 | 179 | 192 | |
| 350 | 14 | 627 | 312 | 574 | 525 | 33.4 | 381 | 500 | 230 | 243 | |
| 400 | 16 | 670 | 350 | 600 | 545 | 35.0 | 406 | 600 | 303 | 333 | |
| 450 | 18 | 705 | 383 | 635 | 580 | 38.1 | 432 | 600 | 366 | 396 | |
| 500 | 20 | 765 | 407 | 695 | 640 | 41.3 | 457 | 700 | 448 | 478 | |
| 600 | 24 | 845 | 484 | 750 | 690 | 46.1 | 508 | 300 | 647 | 693 | |



С ПРОУШИНАМИ - МЕЖФЛАНЦЕВОЕ РАССТОЯНИЕ ПО API 609 КЛАСС 150

| мм | дюймы | A | B | C | E | L | N | ØV | Затвор | | Итого |
|-----|-------|-----|-----|-----|-----|-----|----|-----|--------|-----|-------|
| | | | | | | | | | кг | кг | |
| 80 | 3 | 340 | 125 | 298 | 260 | 48 | 20 | 125 | 13 | 20 | |
| 100 | 4 | 370 | 141 | 328 | 290 | 54 | 24 | 125 | 17 | 24 | |
| 150 | 6 | 410 | 165 | 368 | 330 | 57 | 26 | 125 | 23 | 30 | |
| 200 | 8 | 475 | 214 | 424 | 385 | 64 | 28 | 300 | 36 | 47 | |
| 250 | 10 | 515 | 243 | 464 | 425 | 71 | 32 | 300 | 49 | 60 | |
| 300 | 12 | 592 | 286 | 539 | 490 | 81 | 38 | 500 | 83 | 96 | |
| 350 | 14 | 627 | 312 | 574 | 525 | 92 | 44 | 500 | 117 | 130 | |
| 400 | 16 | 670 | 350 | 600 | 545 | 102 | 49 | 600 | 160 | 190 | |
| 450 | 18 | 705 | 383 | 635 | 580 | 114 | 55 | 600 | 194 | 224 | |
| 500 | 20 | 765 | 407 | 695 | 640 | 127 | 63 | 700 | 270 | 300 | |
| 600 | 24 | 845 | 484 | 750 | 690 | 154 | 78 | 300 | 387 | 433 | |



Смотрите, пожалуйста, примечания на странице 12

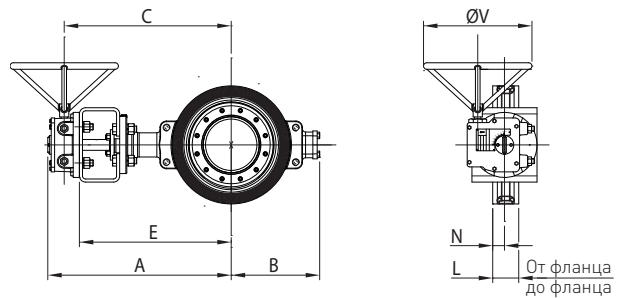
VANESSA ПОВОРОТНЫЕ ЗАТВОРЫ С ТРОЙНЫМ СМЕЩЕНИЕМ ДИСКА СЕРИИ 30,000

РАЗМЕРЫ И ВЕС / ASME КЛАСС 150

ВАФЕЛЬНЫЙ - МЕЖФЛАНЦЕВОЕ РАССТОЯНИЕ ПО API 609 КЛАСС 150

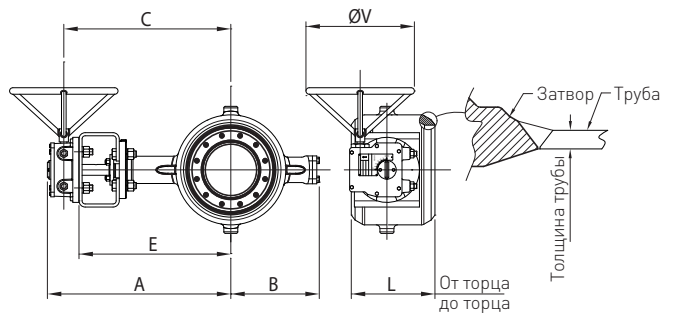
| мм | дюймы | A | B | C | E | L | N | ØV | Затвор | | Итого |
|-----|-------|-----|-----|-----|-----|-----|----|-----|--------|-----|-------|
| | | | | | | | | | кг | кг | |
| 80 | 3 | 340 | 125 | 298 | 260 | 48 | 20 | 125 | 14 | 21 | |
| 100 | 4 | 370 | 141 | 328 | 290 | 54 | 24 | 125 | 15 | 22 | |
| 150 | 6 | 410 | 165 | 368 | 330 | 57 | 26 | 125 | 20 | 27 | |
| 200 | 8 | 475 | 214 | 424 | 385 | 64 | 28 | 300 | 34 | 45 | |
| 250 | 10 | 515 | 243 | 464 | 425 | 71 | 32 | 300 | 45 | 56 | |
| 300 | 12 | 592 | 286 | 539 | 490 | 81 | 38 | 500 | 73 | 86 | |
| 350 | 14 | 627 | 312 | 574 | 525 | 92 | 44 | 500 | 97 | 110 | |
| 400 | 16 | 670 | 350 | 600 | 545 | 102 | 49 | 600 | 123 | 153 | |
| 450 | 18 | 705 | 383 | 635 | 580 | 114 | 55 | 600 | 164 | 194 | |
| 500 | 20 | 765 | 407 | 695 | 640 | 127 | 63 | 700 | 220 | 250 | |
| 600 | 24 | 845 | 484 | 750 | 690 | 154 | 78 | 300 | 324 | 370 | |

Стандарт проектирования ASME B16.5 / ASME B16.34 Класс 150 -
Исполнение В



ПОД СВАРКУ ВСТЫК - МЕЖФЛАНЦЕВОЕ РАССТОЯНИЕ ПО ISO 5752 ОСНОВНАЯ СЕРИЯ 14

| мм | дюймы | A | B | C | E | L | Применимо | | Затвор | | Итого |
|-----|-------|-----|-----|-----|-----|-----|-----------|-----|--------|-----|-------|
| | | | | | | | SCH | ØV | кг | кг | |
| 80 | 3 | 340 | 125 | 298 | 260 | 180 | ≤ 80 | 125 | 19 | 26 | |
| 100 | 4 | 370 | 141 | 328 | 290 | 190 | ≤ 80 | 125 | 27 | 34 | |
| 150 | 6 | 410 | 165 | 368 | 330 | 210 | ≤ 80 | 125 | 32 | 39 | |
| 200 | 8 | 475 | 214 | 424 | 385 | 230 | ≤ 60 | 300 | 42 | 53 | |
| 250 | 10 | 515 | 243 | 464 | 425 | 250 | ≤ 40 | 300 | 56 | 67 | |
| 300 | 12 | 592 | 286 | 539 | 490 | 270 | ≤ 40 | 500 | 82 | 95 | |
| 350 | 14 | 627 | 312 | 574 | 525 | 290 | ≤ 40 | 500 | 108 | 121 | |
| 400 | 16 | 670 | 350 | 600 | 545 | 310 | ≤ 40 | 600 | 127 | 157 | |
| 450 | 18 | 705 | 383 | 635 | 580 | 330 | ≤ 40 | 600 | 144 | 174 | |
| 500 | 20 | 765 | 407 | 695 | 640 | 350 | ≤ 40 | 700 | 196 | 226 | |
| 600 | 24 | 845 | 484 | 750 | 690 | 390 | ≤ 40 | 300 | 283 | 329 | |



Смотрите, пожалуйста, примечания на странице 12

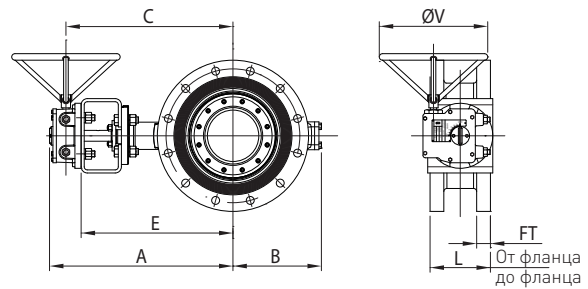
VANESSA ПОВОРОТНЫЕ ЗАТВОРЫ С ТРОЙНЫМ СМЕЩЕНИЕМ ДИСКА СЕРИИ 30,000

РАЗМЕРЫ И ВЕС / EN PN 10 - 16 - 25

ДВУХФЛАНЦЕВАЯ КОРОТКАЯ - МЕЖФЛАНЦЕВОЕ РАССТОЯНИЕ ПО EN 558 ОСНОВНАЯ СЕРИЯ 13

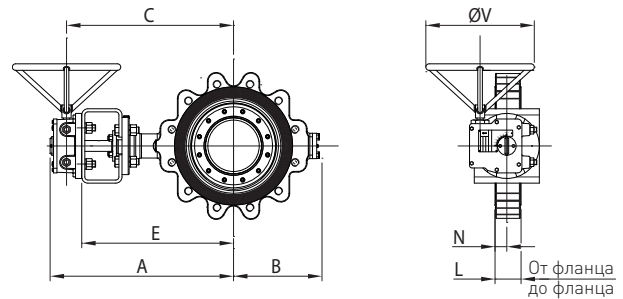
| мм | дюймы | A | B | C | E | FT | L | ØV | Затвор | | Итого |
|-----|-------|-----|-----|-----|-----|------|-----|-----|--------|-----|-------|
| | | | | | | | | | кг | кг | |
| 80 | 3 | 340 | 125 | 298 | 260 | 22.3 | 114 | 125 | 30 | 37 | |
| 100 | 4 | 370 | 141 | 328 | 290 | 22.3 | 127 | 125 | 45 | 52 | |
| 150 | 6 | 410 | 165 | 368 | 330 | 23.9 | 140 | 125 | 55 | 62 | |
| 200 | 8 | 475 | 214 | 424 | 385 | 27.0 | 152 | 300 | 90 | 101 | |
| 250 | 10 | 515 | 243 | 464 | 425 | 28.6 | 165 | 300 | 125 | 136 | |
| 300 | 12 | 592 | 286 | 539 | 490 | 30.2 | 178 | 500 | 165 | 178 | |
| 350 | 14 | 627 | 312 | 574 | 525 | 33.4 | 190 | 500 | 228 | 241 | |
| 400 | 16 | 670 | 350 | 600 | 545 | 35.0 | 216 | 600 | 283 | 313 | |
| 450 | 18 | 705 | 383 | 635 | 580 | 38.1 | 222 | 600 | 338 | 368 | |
| 500 | 20 | 765 | 407 | 695 | 640 | 41.3 | 229 | 700 | 420 | 450 | |
| 600 | 24 | 845 | 484 | 750 | 690 | 46.1 | 267 | 300 | 600 | 646 | |

Стандарт проектирования EN 1092-1 / EN 12516-1 PN 10 - 16 - 25 -
Исполнение В



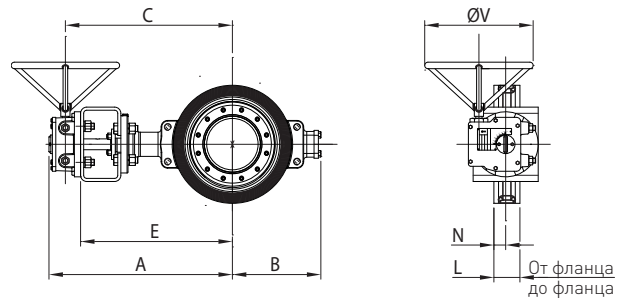
С ПРОУШИНАМИ - МЕЖФЛАНЦЕВОЕ РАССТОЯНИЕ ПО EN 558 ОСНОВНАЯ СЕРИЯ 16

| мм | дюймы | A | B | C | E | L | N | ØV | Затвор | | Итого |
|-----|-------|-----|-----|-----|-----|-----|----|-----|--------|-----|-------|
| | | | | | | | | | кг | кг | |
| 80 | 3 | 340 | 125 | 298 | 260 | 64 | 34 | 125 | 19 | 26 | |
| 100 | 4 | 370 | 141 | 328 | 290 | 64 | 30 | 125 | 21 | 28 | |
| 150 | 6 | 410 | 165 | 368 | 330 | 76 | 41 | 125 | 40 | 51 | |
| 200 | 8 | 475 | 214 | 424 | 385 | 89 | 49 | 300 | 52 | 63 | |
| 250 | 10 | 515 | 243 | 464 | 425 | 114 | 70 | 300 | 66 | 77 | |
| 300 | 12 | 592 | 286 | 539 | 490 | 114 | 65 | 500 | 108 | 121 | |
| 350 | 14 | 627 | 312 | 574 | 525 | 127 | 72 | 500 | 175 | 188 | |
| 400 | 16 | 670 | 350 | 600 | 545 | 140 | 80 | 600 | 223 | 253 | |
| 450 | 18 | 705 | 383 | 635 | 580 | 152 | 85 | 600 | 303 | 333 | |
| 500 | 20 | 765 | 407 | 695 | 640 | 152 | 80 | 700 | 348 | 378 | |
| 600 | 24 | 845 | 484 | 750 | 690 | 178 | 94 | 300 | 456 | 502 | |



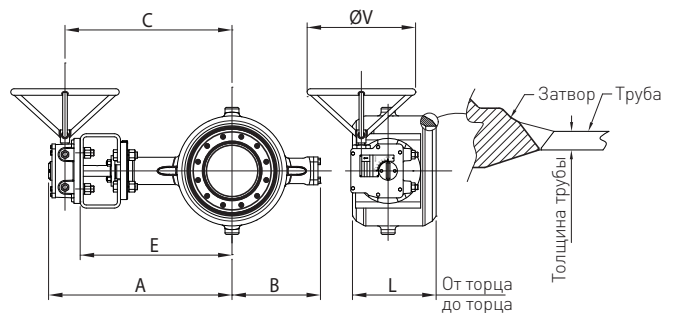
ВАФЕЛЬНЫЙ - МЕЖФЛАНЦЕВОЕ РАССТОЯНИЕ ПО EN 558 ОСНОВНАЯ СЕРИЯ 16

| мм | дюймы | A | B | C | E | L | N | ØV | Затвор | | Итого |
|-----|-------|-----|-----|-----|-----|-----|----|-----|--------|-----|-------|
| | | | | | | | | | кг | кг | |
| 80 | 3 | 340 | 125 | 298 | 260 | 64 | 34 | 125 | 16 | 23 | |
| 100 | 4 | 370 | 141 | 328 | 290 | 64 | 30 | 125 | 17 | 24 | |
| 150 | 6 | 410 | 165 | 368 | 330 | 76 | 41 | 125 | 21 | 28 | |
| 200 | 8 | 475 | 214 | 424 | 385 | 89 | 49 | 300 | 40 | 51 | |
| 250 | 10 | 515 | 243 | 464 | 425 | 114 | 70 | 300 | 53 | 64 | |
| 300 | 12 | 592 | 286 | 539 | 490 | 114 | 65 | 500 | 77 | 90 | |
| 350 | 14 | 627 | 312 | 574 | 525 | 127 | 72 | 500 | 119 | 132 | |
| 400 | 16 | 670 | 350 | 600 | 545 | 140 | 80 | 600 | 139 | 169 | |
| 450 | 18 | 705 | 383 | 635 | 580 | 152 | 85 | 600 | 181 | 211 | |
| 500 | 20 | 765 | 407 | 695 | 640 | 152 | 80 | 700 | 256 | 286 | |
| 600 | 24 | 845 | 484 | 750 | 690 | 178 | 94 | 300 | 364 | 410 | |



ПОД СВАРКУ ВСТЫК - МЕЖФЛАНЦЕВОЕ РАССТОЯНИЕ ПО EN 12982 ОСНОВНАЯ СЕРИЯ 14

| мм | дюймы | A | B | C | E | L | Макс. шагов | ØV | Затвор | | Итого |
|-----|-------|-----|-----|-----|-----|-----|-------------|-----|--------|-----|-------|
| | | | | | | | | | кг | кг | |
| 80 | 3 | 340 | 125 | 298 | 260 | 180 | 8.0 | 125 | 19 | 26 | |
| 100 | 4 | 370 | 141 | 328 | 290 | 190 | 9.0 | 125 | 27 | 34 | |
| 150 | 6 | 410 | 165 | 368 | 330 | 210 | 11.0 | 125 | 32 | 39 | |
| 200 | 8 | 475 | 214 | 424 | 385 | 230 | 10.5 | 300 | 42 | 53 | |
| 250 | 10 | 515 | 243 | 464 | 425 | 250 | 9.5 | 300 | 56 | 67 | |
| 300 | 12 | 592 | 286 | 539 | 490 | 270 | 10.5 | 500 | 82 | 95 | |
| 350 | 14 | 627 | 312 | 574 | 525 | 290 | 11.5 | 500 | 108 | 121 | |
| 400 | 16 | 670 | 350 | 600 | 545 | 310 | 12.7 | 600 | 127 | 157 | |
| 450 | 18 | 705 | 383 | 635 | 580 | 330 | 14.5 | 600 | 144 | 174 | |
| 500 | 20 | 765 | 407 | 695 | 640 | 350 | 15.5 | 700 | 196 | 226 | |
| 600 | 24 | 845 | 484 | 750 | 690 | 390 | 17.5 | 300 | 283 | 329 | |



Смотрите, пожалуйста, примечания на странице 12

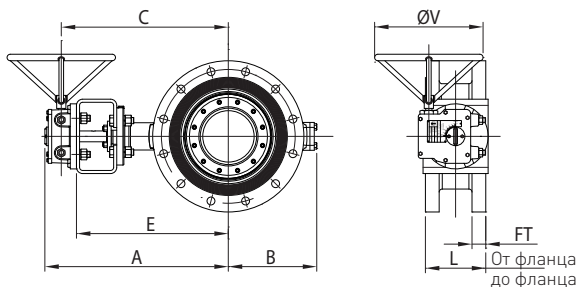
VANESSA ПОВОРОТНЫЕ ЗАТВОРЫ С ТРОЙНЫМ СМЕЩЕНИЕМ ДИСКА СЕРИИ 30,000

РАЗМЕРЫ И ВЕС / ASME КЛАСС 300

ДВУХФЛАНЦЕВАЯ КОРОТКАЯ - МЕЖФЛАНЦЕВОЕ РАССТОЯНИЕ ПО ISO 5752 ОСНОВНАЯ СЕРИЯ 13

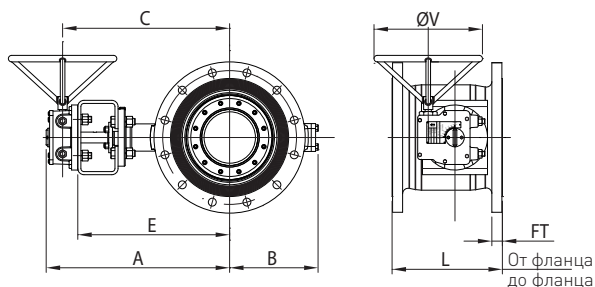
| мм | дюймы | A | B | C | E | FT | L | ØV | Затвор | | Итого |
|-----|-------|-----|-----|-----|-----|------|-----|-----|--------|------|-------|
| | | | | | | | | | кг | кг | |
| 80 | 3 | 340 | 125 | 298 | 260 | 27.0 | 114 | 125 | 35 | 42 | |
| 100 | 4 | 370 | 141 | 328 | 290 | 30.2 | 127 | 125 | 45 | 52 | |
| 150 | 6 | 440 | 189 | 389 | 350 | 35.0 | 140 | 300 | 80 | 91 | |
| 200 | 8 | 517 | 236 | 464 | 415 | 39.7 | 152 | 500 | 120 | 133 | |
| 250 | 10 | 557 | 272 | 504 | 455 | 46.1 | 165 | 500 | 175 | 188 | |
| 300 | 12 | 615 | 310 | 545 | 490 | 49.3 | 178 | 600 | 235 | 265 | |
| 350 | 14 | 670 | 335 | 600 | 545 | 52.4 | 190 | 700 | 320 | 350 | |
| 400 | 16 | 730 | 389 | 635 | 575 | 55.6 | 216 | 300 | 420 | 466 | |
| 450 | 18 | 815 | 422 | 720 | 660 | 58.8 | 222 | 500 | 495 | 542 | |
| 500 | 20 | 855 | 461 | 760 | 700 | 62.0 | 229 | 500 | 605 | 652 | |
| 600 | 24 | 990 | 531 | 883 | 785 | 68.3 | 267 | 820 | 905 | 1070 | |

Стандарт проектирования ASME B16.5 / ASME B16.34 Класс 300 -
Исполнение C



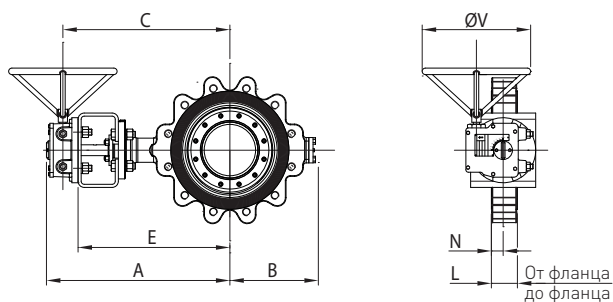
ДВУХФЛАНЦЕВАЯ ДЛИННАЯ - МЕЖФЛАНЦЕВОЕ РАССТОЯНИЕ ПО API 609 ДЛИННЫЙ ПРОФИЛЬ- ASME B16.10

| мм | дюймы | A | B | C | E | FT | L | ØV | Затвор | | Итого |
|-----|-------|-----|-----|-----|-----|------|------|-----|--------|------|-------|
| | | | | | | | | | кг | кг | |
| 80 | 3 | 340 | 125 | 298 | 260 | 27.0 | 283 | 125 | 40 | 47 | |
| 100 | 4 | 370 | 141 | 328 | 290 | 30.2 | 305 | 125 | 57 | 64 | |
| 150 | 6 | 440 | 189 | 389 | 350 | 35.0 | 404 | 300 | 102 | 113 | |
| 200 | 8 | 517 | 236 | 464 | 415 | 39.7 | 419 | 500 | 145 | 158 | |
| 250 | 10 | 557 | 272 | 504 | 455 | 46.1 | 457 | 500 | 223 | 236 | |
| 300 | 12 | 615 | 310 | 545 | 490 | 49.3 | 502 | 600 | 301 | 331 | |
| 350 | 14 | 670 | 335 | 600 | 545 | 52.4 | 762 | 700 | 414 | 444 | |
| 400 | 16 | 730 | 389 | 635 | 575 | 55.6 | 838 | 300 | 585 | 631 | |
| 450 | 18 | 815 | 422 | 720 | 660 | 58.8 | 914 | 500 | 767 | 814 | |
| 500 | 20 | 855 | 461 | 760 | 700 | 62.0 | 991 | 500 | 897 | 944 | |
| 600 | 24 | 990 | 531 | 883 | 785 | 68.3 | 1143 | 820 | 1355 | 1520 | |



С ПРОУШИНАМИ - МЕЖФЛАНЦЕВОЕ РАССТОЯНИЕ ПО API 609 КЛАСС 300

| мм | дюймы | A | B | C | E | L | N | ØV | Затвор | | Итого |
|-----|-------|-----|-----|-----|-----|-----|----|-----|--------|-----|-------|
| | | | | | | | | | кг | кг | |
| 80 | 3 | 340 | 125 | 298 | 260 | 48 | 20 | 125 | 18 | 25 | |
| 100 | 4 | 370 | 141 | 328 | 290 | 54 | 24 | 125 | 22 | 29 | |
| 150 | 6 | 440 | 189 | 389 | 350 | 59 | 26 | 300 | 41 | 52 | |
| 200 | 8 | 517 | 236 | 464 | 415 | 73 | 32 | 500 | 56 | 69 | |
| 250 | 10 | 557 | 272 | 504 | 455 | 83 | 37 | 500 | 77 | 90 | |
| 300 | 12 | 615 | 310 | 545 | 490 | 92 | 39 | 600 | 119 | 149 | |
| 350 | 14 | 670 | 335 | 600 | 545 | 117 | 60 | 700 | 254 | 284 | |
| 400 | 16 | 730 | 389 | 635 | 575 | 133 | 65 | 300 | 300 | 346 | |
| 450 | 18 | 815 | 422 | 720 | 660 | 149 | 73 | 500 | 455 | 502 | |
| 500 | 20 | 855 | 461 | 760 | 700 | 159 | 72 | 500 | 499 | 546 | |
| 600 | 24 | 990 | 531 | 883 | 785 | 181 | 82 | 820 | 788 | 953 | |



Смотрите, пожалуйста, примечания на странице 12

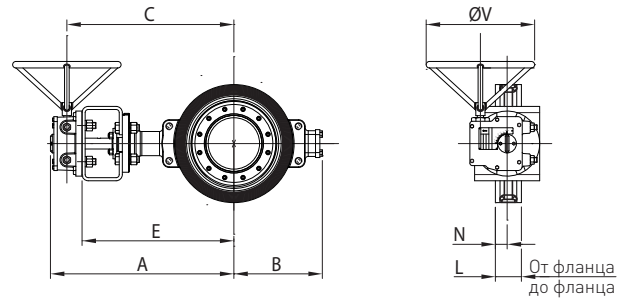
VANESSA ПОВОРОТНЫЕ ЗАТВОРЫ С ТРОЙНЫМ СМЕЩЕНИЕМ ДИСКА СЕРИИ 30,000

РАЗМЕРЫ И ВЕС / ASME КЛАСС 300

ВАФЕЛЬНЫЙ - МЕЖФЛАНЦЕВОЕ РАССТОЯНИЕ ПО API 609 КЛАСС 300

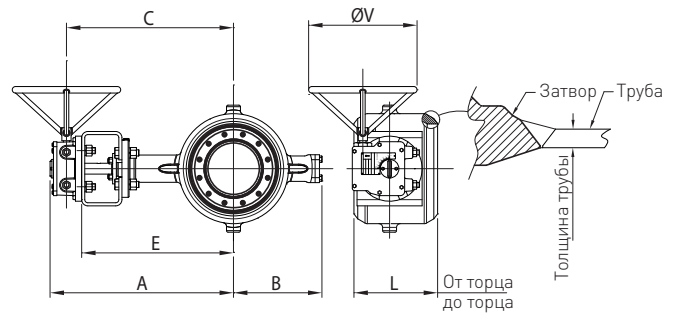
| мм | дюймы | A | B | C | E | L | N | ØV | Затвор | | Итого |
|-----|-------|-----|-----|-----|-----|-----|----|-----|--------|-----|-------|
| | | | | | | | | | кг | кг | |
| 80 | 3 | 340 | 125 | 298 | 260 | 48 | 20 | 125 | 14 | 21 | |
| 100 | 4 | 370 | 141 | 328 | 290 | 54 | 24 | 125 | 15 | 22 | |
| 150 | 6 | 440 | 189 | 389 | 350 | 59 | 26 | 300 | 29 | 40 | |
| 200 | 8 | 517 | 236 | 464 | 415 | 73 | 32 | 500 | 50 | 63 | |
| 250 | 10 | 557 | 272 | 504 | 455 | 83 | 37 | 500 | 75 | 88 | |
| 300 | 12 | 615 | 310 | 545 | 490 | 92 | 39 | 600 | 109 | 139 | |
| 350 | 14 | 670 | 335 | 600 | 545 | 117 | 60 | 700 | 164 | 194 | |
| 400 | 16 | 730 | 389 | 635 | 575 | 133 | 65 | 300 | 228 | 274 | |
| 450 | 18 | 815 | 422 | 720 | 660 | 149 | 73 | 500 | 285 | 332 | |
| 500 | 20 | 855 | 461 | 760 | 700 | 159 | 72 | 500 | 343 | 390 | |
| 600 | 24 | 990 | 531 | 883 | 785 | 181 | 82 | 820 | 513 | 678 | |

Стандарт проектирования ASME B16.5 / ASME B16.34 Класс 300 -
Исполнение C



ПОД СВАРКУ ВСТЫК - МЕЖФЛАНЦЕВОЕ РАССТОЯНИЕ ПО ISO 5752 ОСНОВНАЯ СЕРИЯ 14

| мм | дюймы | A | B | C | E | L | Применимо | | Затвор | | Итого |
|-----|-------|-----|-----|-----|-----|-----|-----------|-----|--------|-----|-------|
| | | | | | | | SCH | ØV | кг | кг | |
| 80 | 3 | 340 | 125 | 298 | 260 | 180 | ≤ 80 | 125 | 21 | 28 | |
| 100 | 4 | 370 | 141 | 328 | 290 | 190 | ≤ 80 | 125 | 30 | 37 | |
| 150 | 6 | 440 | 189 | 389 | 350 | 210 | ≤ 80 | 300 | 34 | 45 | |
| 200 | 8 | 517 | 236 | 464 | 415 | 230 | ≤ 80 | 500 | 56 | 69 | |
| 250 | 10 | 557 | 272 | 504 | 455 | 250 | ≤ 80 | 500 | 74 | 87 | |
| 300 | 12 | 615 | 310 | 545 | 490 | 270 | ≤ 80 | 600 | 109 | 139 | |
| 350 | 14 | 670 | 335 | 600 | 545 | 290 | ≤ 60 | 700 | 168 | 198 | |
| 400 | 16 | 730 | 389 | 635 | 575 | 310 | ≤ 40 | 300 | 196 | 242 | |
| 450 | 18 | 815 | 422 | 720 | 660 | 330 | ≤ 40 | 500 | 313 | 360 | |
| 500 | 20 | 855 | 461 | 760 | 700 | 350 | ≤ 40 | 500 | 355 | 402 | |
| 600 | 24 | 990 | 531 | 883 | 785 | 390 | ≤ 40 | 820 | 503 | 668 | |



Смотрите, пожалуйста, примечания на странице 12

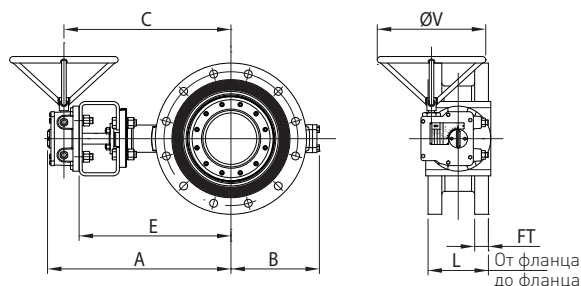
VANESSA ПОВОРОТНЫЕ ЗАТВОРЫ С ТРОЙНЫМ СМЕЩЕНИЕМ ДИСКА СЕРИИ 30,000

РАЗМЕРЫ И ВЕС / EN PN 40

ДВУХФЛАНЦЕВАЯ КОРОТКАЯ - МЕЖФЛАНЦЕВОЕ РАССТОЯНИЕ ПО EN 558 ОСНОВНАЯ СЕРИЯ 13

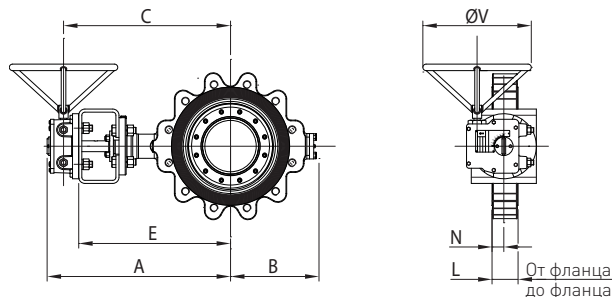
| мм | дюймы | A | B | C | E | FT | L | ØV | Затвор | | Итого |
|-----|-------|-----|-----|-----|-----|------|-----|-----|--------|------|-------|
| | | | | | | | | | кг | кг | |
| 80 | 3 | 340 | 125 | 298 | 260 | 27.0 | 114 | 125 | 35 | 42 | |
| 100 | 4 | 370 | 141 | 328 | 290 | 30.2 | 127 | 125 | 45 | 52 | |
| 150 | 6 | 440 | 189 | 389 | 350 | 35.0 | 140 | 300 | 80 | 91 | |
| 200 | 8 | 517 | 236 | 464 | 415 | 39.7 | 152 | 500 | 120 | 133 | |
| 250 | 10 | 557 | 272 | 504 | 455 | 46.1 | 165 | 500 | 175 | 188 | |
| 300 | 12 | 615 | 310 | 545 | 490 | 49.3 | 178 | 600 | 235 | 265 | |
| 350 | 14 | 670 | 335 | 600 | 545 | 54.0 | 190 | 700 | 320 | 350 | |
| 400 | 16 | 730 | 389 | 635 | 575 | 57.0 | 216 | 300 | 420 | 466 | |
| 450 | 18 | 815 | 422 | 720 | 660 | 60.0 | 222 | 500 | 495 | 542 | |
| 500 | 20 | 855 | 461 | 760 | 700 | 63.5 | 229 | 500 | 605 | 652 | |
| 600 | 24 | 990 | 531 | 883 | 785 | 70.0 | 267 | 820 | 905 | 1070 | |

Стандарт проектирования EN 1092-1 / EN 12516-1 PN 40 -
Исполнение C



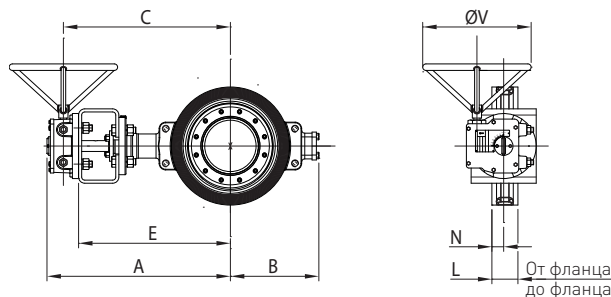
С ПРОУШИНАМИ - МЕЖФЛАНЦЕВОЕ РАССТОЯНИЕ ПО EN 558 ОСНОВНАЯ СЕРИЯ 16

| мм | дюймы | A | B | C | E | L | N | ØV | Затвор | | Итого |
|-----|-------|-----|-----|-----|-----|-----|----|-----|--------|-----|-------|
| | | | | | | | | | кг | кг | |
| 80 | 3 | 340 | 125 | 298 | 260 | 64 | 34 | 125 | 19 | 26 | |
| 100 | 4 | 370 | 141 | 328 | 290 | 64 | 30 | 125 | 21 | 28 | |
| 150 | 6 | 440 | 189 | 389 | 350 | 76 | 36 | 300 | 40 | 51 | |
| 200 | 8 | 517 | 236 | 464 | 415 | 89 | 44 | 500 | 60 | 73 | |
| 250 | 10 | 557 | 272 | 504 | 455 | 114 | 63 | 500 | 91 | 104 | |
| 300 | 12 | 615 | 310 | 545 | 490 | 114 | 55 | 600 | 132 | 162 | |
| 350 | 14 | 670 | 335 | 600 | 545 | 127 | 63 | 700 | 251 | 281 | |
| 400 | 16 | 730 | 389 | 635 | 575 | 140 | 69 | 300 | 310 | 356 | |
| 450 | 18 | 815 | 422 | 720 | 660 | 152 | 73 | 500 | 420 | 467 | |
| 500 | 20 | 855 | 461 | 760 | 700 | 152 | 63 | 500 | 441 | 488 | |
| 600 | 24 | 990 | 531 | 883 | 785 | 178 | 77 | 820 | 675 | 745 | |



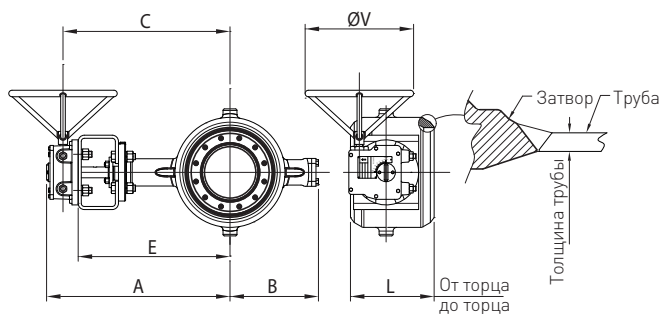
ВАФЕЛЬНЫЙ - МЕЖФЛАНЦЕВОЕ РАССТОЯНИЕ ПО EN 558 ОСНОВНАЯ СЕРИЯ 16

| мм | дюймы | A | B | C | E | L | N | ØV | Затвор | | Итого |
|-----|-------|-----|-----|-----|-----|-----|----|-----|--------|-----|-------|
| | | | | | | | | | кг | кг | |
| 80 | 3 | 340 | 125 | 298 | 260 | 64 | 34 | 125 | 16 | 23 | |
| 100 | 4 | 370 | 141 | 328 | 290 | 64 | 30 | 125 | 17 | 24 | |
| 150 | 6 | 440 | 189 | 389 | 350 | 76 | 36 | 300 | 32 | 43 | |
| 200 | 8 | 517 | 236 | 464 | 415 | 89 | 44 | 500 | 53 | 66 | |
| 250 | 10 | 557 | 272 | 504 | 455 | 114 | 63 | 500 | 86 | 99 | |
| 300 | 12 | 615 | 310 | 545 | 490 | 114 | 55 | 600 | 111 | 141 | |
| 350 | 14 | 670 | 335 | 600 | 545 | 127 | 63 | 700 | 165 | 195 | |
| 400 | 16 | 730 | 389 | 635 | 575 | 140 | 69 | 300 | 227 | 273 | |
| 450 | 18 | 815 | 422 | 720 | 660 | 152 | 73 | 500 | 285 | 332 | |
| 500 | 20 | 855 | 461 | 760 | 700 | 152 | 63 | 500 | 325 | 372 | |
| 600 | 24 | 990 | 531 | 883 | 785 | 178 | 77 | 820 | 496 | 566 | |



ПОД СВАРКУ ВСТЫК - МЕЖФЛАНЦЕВОЕ РАССТОЯНИЕ ПО EN 12982 ОСНОВНАЯ СЕРИЯ 14

| мм | дюймы | A | B | C | E | L | Макс. шагов | ØV | Затвор | | Итого |
|-----|-------|-----|-----|-----|-----|-----|-------------|-----|--------|-----|-------|
| | | | | | | | | | кг | кг | |
| 80 | 3 | 340 | 125 | 298 | 260 | 180 | 8.0 | 125 | 21 | 28 | |
| 100 | 4 | 370 | 141 | 328 | 290 | 190 | 9.0 | 125 | 30 | 37 | |
| 150 | 6 | 440 | 189 | 389 | 350 | 210 | 11.0 | 300 | 34 | 45 | |
| 200 | 8 | 517 | 236 | 464 | 415 | 230 | 13.0 | 500 | 56 | 69 | |
| 250 | 10 | 557 | 272 | 504 | 455 | 250 | 16.0 | 500 | 74 | 87 | |
| 300 | 12 | 615 | 310 | 545 | 490 | 270 | 18.0 | 600 | 109 | 139 | |
| 350 | 14 | 670 | 335 | 600 | 545 | 290 | 16.0 | 700 | 168 | 198 | |
| 400 | 16 | 730 | 389 | 635 | 575 | 310 | 12.7 | 300 | 196 | 242 | |
| 450 | 18 | 815 | 422 | 720 | 660 | 330 | 14.5 | 500 | 313 | 360 | |
| 500 | 20 | 855 | 461 | 760 | 700 | 350 | 15.5 | 500 | 355 | 402 | |
| 600 | 24 | 990 | 531 | 883 | 785 | 390 | 17.5 | 820 | 503 | 668 | |



Смотрите, пожалуйста, примечания на странице 12

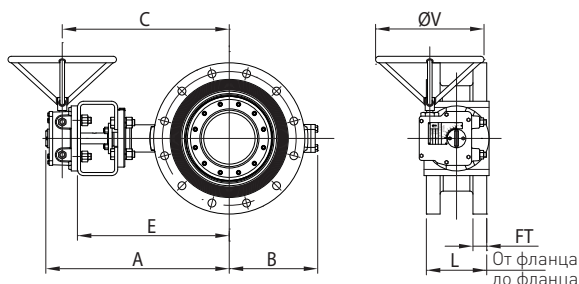
VANESSA ПОВОРОТНЫЕ ЗАТВОРЫ С ТРОЙНЫМ СМЕЩЕНИЕМ ДИСКА СЕРИИ 30,000

РАЗМЕРЫ И ВЕС / ASME КЛАСС 600

ДВУХФЛАНЦЕВАЯ КОРОТКАЯ - МЕЖФЛАНЦЕВОЕ РАССТОЯНИЕ ПО ISO 5752 ОСНОВНАЯ СЕРИЯ 14

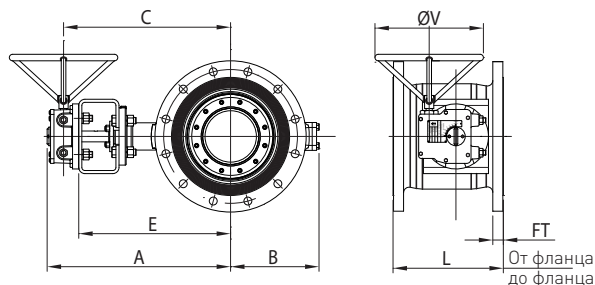
| мм | дюймы | A | B | C | E | FT | L | ØV | Затвор | | Итого |
|-----|-------|------|-----|-----|-----|-------|-----|-----|--------|------|-------|
| | | | | | | | | | кг | кг | |
| 100 | 4 | 388 | 185 | 337 | 298 | 38.1 | 190 | 300 | 75 | 86 | |
| 150 | 6 | 522 | 216 | 469 | 420 | 47.7 | 210 | 500 | 130 | 143 | |
| 200 | 8 | 570 | 265 | 500 | 445 | 55.6 | 230 | 600 | 205 | 235 | |
| 250 | 10 | 660 | 315 | 565 | 505 | 63.5 | 250 | 300 | 320 | 366 | |
| 300 | 12 | 755 | 362 | 660 | 600 | 66.7 | 270 | 500 | 440 | 487 | |
| 350 | 14 | 815 | 390 | 708 | 610 | 69.9 | 290 | 820 | 490 | 655 | |
| 400 | 16 | 885 | 440 | 778 | 680 | 76.2 | 310 | 820 | 690 | 855 | |
| 450 | 18 | 888 | 460 | 795 | 683 | 82.5 | 330 | 680 | 820 | 992 | |
| 500 | 20 | 1000 | 526 | 901 | 795 | 88.9 | 350 | 680 | 1100 | 1390 | |
| 600 | 24 | 1090 | 623 | 991 | 885 | 101.6 | 390 | 680 | 1620 | 1910 | |

Стандарт проектирования ASME B16.5 / ASME B16.34 Класс 600 -
Исполнение D



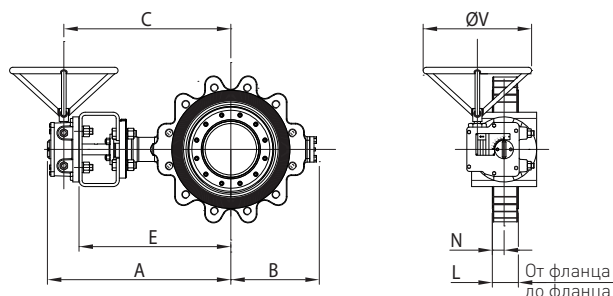
ДВУХФЛАНЦЕВАЯ ДЛИННАЯ - МЕЖФЛАНЦЕВОЕ РАССТОЯНИЕ ПО API 609 ДЛИННЫЙ ПРОФИЛЬ - ASME B16.10

| мм | дюймы | A | B | C | E | FT | L | ØV | Затвор | | Итого |
|-----|-------|------|-----|-----|-----|-------|------|-----|--------|------|-------|
| | | | | | | | | | кг | кг | |
| 150 | 6 | 522 | 216 | 469 | 420 | 47.7 | 559 | 500 | 165 | 178 | |
| 200 | 8 | 570 | 265 | 500 | 445 | 55.6 | 660 | 600 | 265 | 295 | |
| 250 | 10 | 660 | 315 | 565 | 505 | 63.5 | 787 | 300 | 456 | 502 | |
| 300 | 12 | 755 | 362 | 660 | 600 | 66.7 | 838 | 500 | 596 | 643 | |
| 350 | 14 | 815 | 390 | 708 | 610 | 69.9 | 889 | 820 | 706 | 871 | |
| 400 | 16 | 885 | 440 | 778 | 680 | 76.2 | 991 | 820 | 982 | 1147 | |
| 450 | 18 | 888 | 460 | 795 | 683 | 82.5 | 1092 | 680 | 1231 | 1403 | |
| 500 | 20 | 1000 | 526 | 901 | 795 | 88.9 | 1194 | 680 | 1669 | 1959 | |
| 600 | 24 | 1090 | 623 | 991 | 885 | 101.6 | 1397 | 680 | 2514 | 2804 | |



С ПРОУШИНАМИ - МЕЖФЛАНЦЕВОЕ РАССТОЯНИЕ ПО API 609 КЛАСС 600

| мм | дюймы | A | B | C | E | L | N | ØV | Затвор | | Итого |
|-----|-------|------|-----|-----|-----|-----|-------|-----|--------|------|-------|
| | | | | | | | | | кг | кг | |
| 100 | 4 | 388 | 185 | 337 | 298 | 64 | 29.0 | 300 | 31 | 42 | |
| 150 | 6 | 522 | 216 | 469 | 420 | 78 | 38.0 | 500 | 80 | 93 | |
| 200 | 8 | 570 | 265 | 500 | 445 | 102 | 52.5 | 600 | 135 | 165 | |
| 250 | 10 | 660 | 315 | 565 | 505 | 117 | 60.0 | 300 | 198 | 244 | |
| 300 | 12 | 755 | 362 | 660 | 600 | 140 | 71.5 | 500 | 347 | 394 | |
| 350 | 14 | 815 | 390 | 708 | 610 | 155 | 68.0 | 820 | 343 | 508 | |
| 400 | 16 | 885 | 440 | 778 | 680 | 178 | 84.0 | 820 | 434 | 599 | |
| 450 | 18 | 888 | 460 | 795 | 683 | 200 | 92.0 | 680 | 684 | 856 | |
| 500 | 20 | 1000 | 526 | 901 | 795 | 216 | 101.0 | 680 | 824 | 1114 | |
| 600 | 24 | 1090 | 623 | 991 | 885 | 232 | 102.0 | 680 | 1414 | 1704 | |



Смотрите, пожалуйста, примечания на странице 12

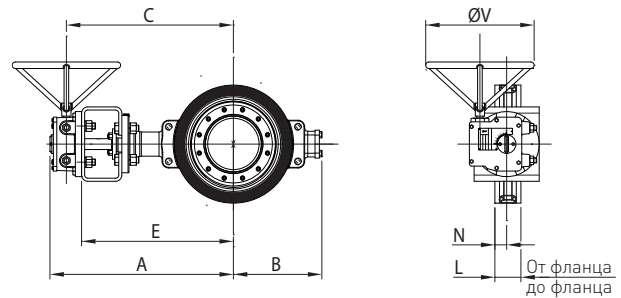
VANESSA ПОВОРОТНЫЕ ЗАТВОРЫ С ТРОЙНЫМ СМЕЩЕНИЕМ ДИСКА СЕРИИ 30,000

РАЗМЕРЫ И ВЕС / ASME КЛАСС 600

ВАФЕЛЬНЫЙ - МЕЖФЛАНЦЕВОЕ РАССТОЯНИЕ ПО API 609 КЛАСС 600

| мм | дюймы | A | B | C | E | L | N | ØV | Затвор | | Итого |
|-----|-------|------|-----|-----|-----|-----|-------|-----|--------|------|-------|
| | | | | | | | | | кг | кг | |
| 100 | 4 | 388 | 185 | 337 | 298 | 64 | 29.0 | 300 | 28 | 39 | |
| 150 | 6 | 522 | 216 | 469 | 420 | 78 | 38.0 | 500 | 59 | 72 | |
| 200 | 8 | 570 | 265 | 500 | 445 | 102 | 52.5 | 600 | 105 | 135 | |
| 250 | 10 | 660 | 315 | 565 | 505 | 117 | 60.0 | 300 | 196 | 242 | |
| 300 | 12 | 755 | 362 | 660 | 600 | 140 | 71.5 | 500 | 220 | 267 | |
| 350 | 14 | 815 | 390 | 708 | 610 | 155 | 68.0 | 820 | 283 | 448 | |
| 400 | 16 | 885 | 440 | 778 | 680 | 178 | 84.0 | 820 | 340 | 505 | |
| 450 | 18 | 888 | 460 | 795 | 683 | 200 | 92.0 | 680 | 470 | 642 | |
| 500 | 20 | 1000 | 526 | 901 | 795 | 216 | 101.0 | 680 | 510 | 800 | |
| 600 | 24 | 1090 | 623 | 991 | 885 | 232 | 102.0 | 680 | 1015 | 1305 | |

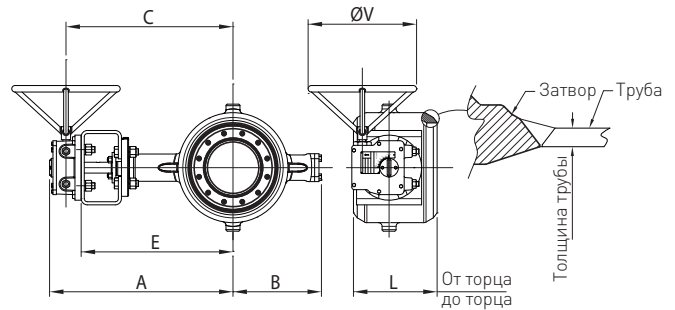
Стандарт проектирования ASME B16.5 / ASME B16.34 Класс 600 -
Исполнение D



ПОД СВАРКУ ВСТЫК - МЕЖФЛАНЦЕВОЕ РАССТОЯНИЕ ПО ISO 5752 ОСНОВНАЯ СЕРИЯ 14

| мм | дюймы | A | B | C | E | L | Применимо | | Затвор | | Итого |
|-----|-------|------|-----|-----|-----|-----|-----------|-----|--------|------|-------|
| | | | | | | | SCH | ØV | кг | кг | |
| 150 | 6 | 522 | 216 | 469 | 420 | 210 | ≤ 80 | 500 | 71 | 84 | |
| 200 | 8 | 570 | 265 | 500 | 445 | 230 | ≤ 100 | 600 | 110 | 140 | |
| 250 | 10 | 660 | 315 | 565 | 505 | 250 | ≤ 100 | 300 | 162 | 208 | |
| 300 | 12 | 755 | 362 | 660 | 600 | 270 | ≤ 100 | 500 | 215 | 262 | |
| 350 | 14 | 815 | 390 | 708 | 610 | 290 | ≤ 100 | 820 | 243 | 408 | |
| 400 | 16 | 885 | 440 | 778 | 680 | 310 | ≤ 80 | 820 | 425 | 590 | |
| 450 | 18 | 888 | 460 | 795 | 683 | 330 | ≤ 80 | 680 | 512 | 684 | |
| 500 | 20 | 1000 | 526 | 901 | 795 | 350 | ≤ 80 | 680 | 600 | 890 | |
| 600 | 24 | 1090 | 623 | 991 | 885 | 390 | ≤ 80 | 680 | 848 | 1138 | |

Смотрите, пожалуйста, примечания на странице 12



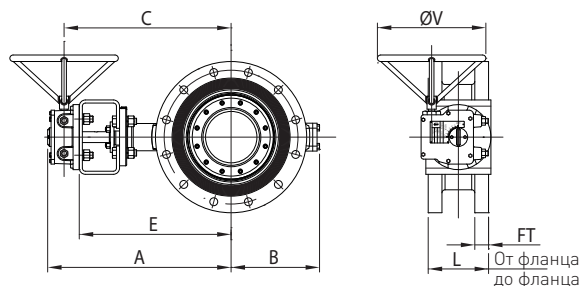
VANESSA ПОВОРОТНЫЕ ЗАТВОРЫ С ТРОЙНЫМ СМЕЩЕНИЕМ ДИСКА СЕРИИ 30.000

РАЗМЕРЫ И ВЕС / ASME КЛАСС 900

ДВУХФЛАНЦЕВАЯ КОРОТКАЯ - МЕЖФЛАНЦЕВОЕ РАССТОЯНИЕ ПО ISO 5752 ОСНОВНАЯ СЕРИЯ 8

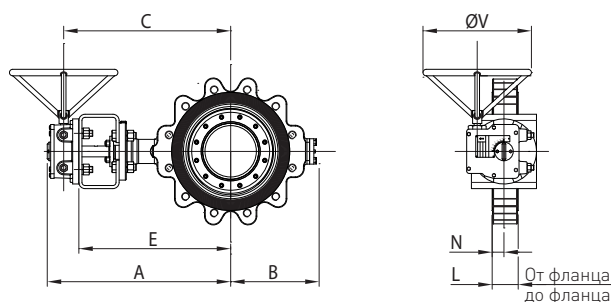
| мм | дюймы | A | B | C | E | FT | L | ØV | Затвор | | Итого |
|-----|-------|------|-----|------|------|-------|-----|-----|--------|------|-------|
| | | | | | | | | | кг | кг | |
| 150 | 6 | 507 | 226 | 454 | 405 | 55.6 | 225 | 500 | 180 | 193 | |
| 200 | 8 | 610 | 277 | 540 | 485 | 63.5 | 275 | 700 | 295 | 325 | |
| 250 | 10 | 730 | 337 | 635 | 575 | 69.9 | 325 | 500 | 460 | 507 | |
| 300 | 12 | 860 | 401 | 753 | 655 | 79.4 | 375 | 820 | 630 | 795 | |
| 350 | 14 | 878 | 456 | 785 | 673 | 85.8 | 425 | 680 | 810 | 982 | |
| 400 | 16 | 935 | 492 | 842 | 730 | 88.9 | 475 | 680 | 1025 | 1197 | |
| 450 | 18 | 975 | 510 | 876 | 770 | 101.6 | 500 | 680 | 1290 | 1580 | |
| 500 | 20 | 1137 | 590 | 1010 | 870 | 108.0 | 575 | 680 | 1795 | 2230 | |
| 600 | 24 | 1297 | 673 | 1170 | 1030 | 139.7 | 675 | 680 | 2995 | 3430 | |

Стандарт проектирования ASME B16.5 Класс 900 - Исполнение E



С ПРОУШИНАМИ - МЕЖФЛАНЦЕВОЕ РАССТОЯНИЕ ПО СТАНДАРТУ VANESSA

| мм | дюймы | A | B | C | E | L | N | ØV | Затвор | | Итого |
|-----|-------|------|-----|------|------|-----|-------|-----|--------|------|-------|
| | | | | | | | | | кг | кг | |
| 150 | 6 | 507 | 226 | 454 | 405 | 105 | 52.5 | 500 | 115 | 128 | |
| 200 | 8 | 610 | 277 | 540 | 485 | 140 | 70.0 | 700 | 260 | 290 | |
| 250 | 10 | 730 | 337 | 635 | 575 | 155 | 77.5 | 500 | 327 | 374 | |
| 300 | 12 | 860 | 401 | 753 | 655 | 178 | 89.0 | 820 | 490 | 655 | |
| 350 | 14 | 878 | 456 | 785 | 673 | 229 | 114.0 | 680 | 670 | 842 | |
| 400 | 16 | 935 | 492 | 842 | 730 | 241 | 117.0 | 680 | 888 | 1060 | |
| 450 | 18 | 975 | 510 | 876 | 770 | 244 | 122.0 | 680 | 1053 | 1343 | |
| 500 | 20 | 1137 | 590 | 1010 | 870 | 300 | 150.0 | 680 | 1441 | 1876 | |
| 600 | 24 | 1297 | 673 | 1170 | 1030 | 350 | 175.0 | 680 | 2238 | 2673 | |



ПРИМЕЧАНИЯ (применимые к страницам от 4 до 10)

- Все размеры указаны в миллиметрах, а веса в килограммах.
- Вес «ИТОГО» в кг указывает сумму весов затвора и ручного привода.
- Исполнение A: Др макс. 10 бар
Исполнение B: Др макс. 25 бар
Исполнение C: Др макс. 52 бар
Исполнение D: Др макс. 110 бар
Исполнение E: Др макс. 160 бар при окружающей температуре
- Чертежи и таблицы с размерами, приведенные в качестве иллюстрации в данной брошюре, представляют собой лишь выбранные модели из более широкого диапазона типоразмеров Vanessa. Для получения информации о больших опциях свяжитесь с Vanessa.
- Чертежи в разрезе и таблицы с размерами в данной брошюре относятся к затворам с ручным приводам, но, тем не менее, все затворы Vanessa подходят для работы со всеми типами четверть-оборотных приводов (пневматическими, гидравлическими, электрическими и т.д.).
- Рекомендуемая ориентация затвора валом в горизонтальном положении или наклонном от вертикального.
- Для рабочих температур выше 200°C рекомендуется применять теплоизоляцию корпуса затвора.



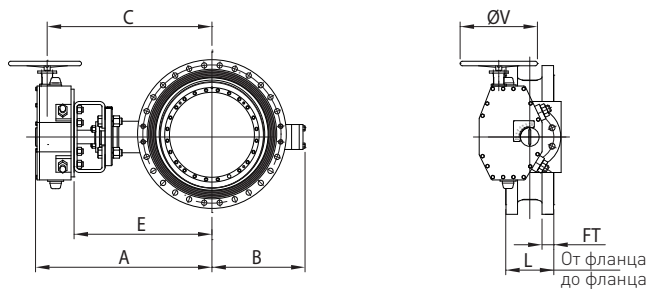
VANESSA ПОВОРОТНЫЕ ЗАТВОРЫ С ТРОЙНЫМ СМЕЩЕНИЕМ ДИСКА СЕРИИ 30,000

РАЗМЕРЫ И ВЕС / БОЛЬШИЕ ДИАМЕТРЫ

ДВУХФЛАНЦЕВАЯ КОРОТКАЯ - МЕЖФЛАНЦЕВОЕ РАССТОЯНИЕ ПО ISO 5752 ОСНОВНАЯ СЕРИЯ 13

| мм | дюймы | A | B | C | E | FT | L | ØV | Затвор | Итого |
|------|-------|------|------|------|------|-------|-----|-----|--------|-------|
| | | | | | | | | | кг | кг |
| 700 | 28 | 1000 | 556 | 893 | 795 | 69.9 | 292 | 820 | 702 | 867 |
| 750 | 30 | 1070 | 611 | 963 | 865 | 73.1 | 318 | 820 | 990 | 1155 |
| 800 | 32 | 1070 | 611 | 963 | 865 | 79.4 | 318 | 820 | 1015 | 1180 |
| 900 | 36 | 1205 | 736 | 1112 | 1000 | 88.9 | 330 | 680 | 1585 | 1757 |
| 1000 | 40 | 1335 | 801 | 1236 | 1130 | 88.9 | 410 | 680 | 1995 | 2285 |
| 1050 | 42 | 1335 | 801 | 1236 | 1130 | 95.3 | 410 | 680 | 2385 | 2675 |
| 1200 | 48 | 1557 | 941 | 1430 | 1290 | 106.4 | 470 | 680 | 3240 | 3675 |
| 1350 | 54 | 1627 | 1060 | 1500 | 1360 | 119.1 | 530 | 680 | 4050 | 4485 |
| 1400 | 56 | 1745 | 1060 | 1553 | 1360 | 122.3 | 530 | 820 | 4450 | 5095 |
| 1500 | 60 | 1820 | 1078 | 1628 | 1435 | 130.2 | 600 | 820 | 5652 | 6297 |

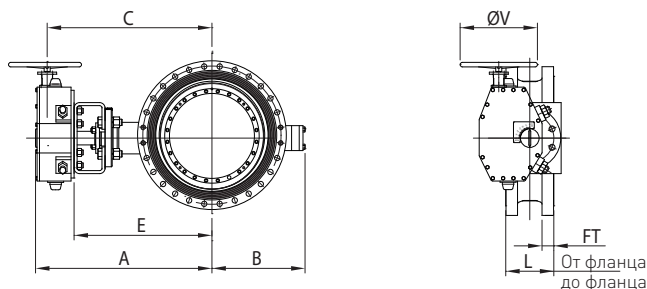
Стандарт проектирования ASME B16.47 Класс 150 Серия A



ДВУХФЛАНЦЕВАЯ КОРОТКАЯ - МЕЖФЛАНЦЕВОЕ РАССТОЯНИЕ ПО ISO 5752 ОСНОВНАЯ СЕРИЯ 13

| мм | дюймы | A | B | C | E | FT | L | ØV | Затвор | Итого |
|------|-------|------|------|------|------|-------|-----|------|--------|-------|
| | | | | | | | | | кг | кг |
| 700 | 28 | 1085 | 617 | 992 | 880 | 84.2 | 292 | 680 | 1382 | 1554 |
| 750 | 30 | 1205 | 671 | 1106 | 1000 | 90.5 | 318 | 680 | 1735 | 2025 |
| 800 | 32 | 1205 | 671 | 1106 | 1000 | 96.9 | 318 | 680 | 1805 | 2095 |
| 900 | 36 | 1417 | 801 | 1290 | 1150 | 103.0 | 330 | 680 | 2460 | 2895 |
| 1000 | 40 | 1417 | 801 | 1290 | 1150 | 113.0 | 410 | 680 | 2270 | 2705 |
| 1050 | 42 | 1482 | 900 | 1355 | 1215 | 117.0 | 410 | 680 | 2940 | 3375 |
| 1200 | 48 | 1692 | 991 | 1493 | 1300 | 132.0 | 470 | 820 | 3875 | 4670 |
| 1350 | 54 | 2119 | 1190 | 1887 | 1655 | 151.0 | 530 | 1400 | 5650 | 6595 |
| 1400 | 56 | 2119 | 1190 | 1887 | 1655 | 152.0 | 530 | 1400 | 5950 | 6895 |

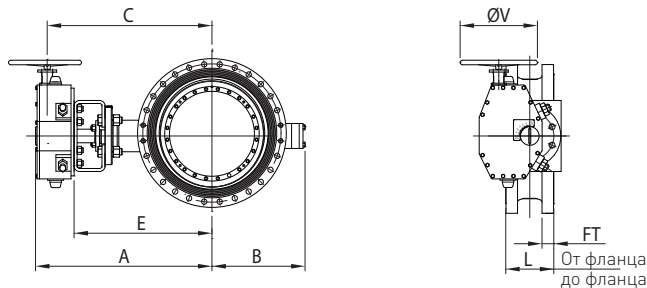
Стандарт проектирования ASME B16.47 Класс 300 Серия A



ДВУХФЛАНЦЕВАЯ КОРОТКАЯ - МЕЖФЛАНЦЕВОЕ РАССТОЯНИЕ ПО ISO 5752 ОСНОВНАЯ СЕРИЯ 14

| мм | дюймы | A | B | C | E | FT | L | ØV | Затвор | Итого |
|------|-------|------|------|------|------|-----|-----|------|--------|-------|
| | | | | | | | | | кг | кг |
| 700 | 28 | 1450 | 760 | 1258 | 1065 | 111 | 430 | 820 | 2230 | 2875 |
| 750 | 30 | 1485 | 785 | 1293 | 1100 | 114 | 430 | 820 | 2730 | 3375 |
| 800 | 32 | 1485 | 785 | 1293 | 1100 | 114 | 430 | 820 | 2730 | 3375 |
| 900 | 36 | 1547 | 865 | 1348 | 1155 | 124 | 510 | 820 | 3725 | 4520 |
| 1000 | 40 | 1944 | 1021 | 1712 | 1480 | 159 | 550 | 1400 | 4820 | 5765 |
| 1200 | 48 | 2201 | 1236 | 1873 | 1640 | 189 | 630 | 1400 | 9500 | 10665 |

Стандарт проектирования ASME B16.47 Класс 600 Серия A



Смотрите, пожалуйста, примечания на странице 12

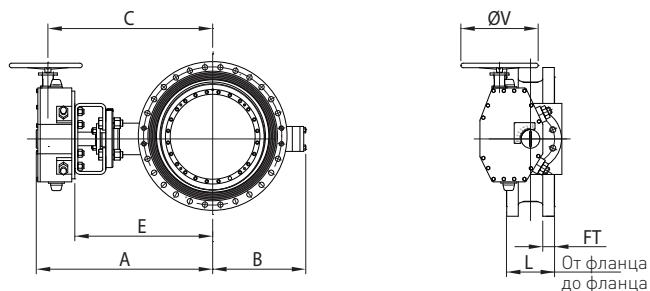
VANESSA ПОВОРОТНЫЕ ЗАТВОРЫ С ТРОЙНЫМ СМЕЩЕНИЕМ ДИСКА СЕРИИ 30,000

РАЗМЕРЫ И ВЕС / БОЛЬШИЕ ДИАМЕТРЫ

ДВУХФЛАНЦЕВАЯ - МЕЖФЛАНЦЕВОЕ РАССТОЯНИЕ ПО СТАНДАРТУ VANESSA

| мм | дюймы | A | B | C | E | FT | L | ØV | Затвор кг | Итого кг |
|------|-------|------|------|------|------|-------|-----|------|--------------|-------------|
| 700 | 28 | 1522 | 800 | 1323 | 1130 | 111.0 | 775 | 820 | 4200 | 4995 |
| 750 | 30 | 1722 | 871 | 1523 | 1330 | 149.0 | 875 | 820 | 5240 | 6035 |
| 800 | 32 | 1722 | 871 | 1523 | 1330 | 158.0 | 875 | 820 | 5590 | 6385 |
| 900 | 36 | 1884 | 991 | 1652 | 1420 | 172.0 | 850 | 1400 | 6050 | 6995 |
| 1000 | 40 | 2131 | 1166 | 1803 | 1570 | 196.9 | 950 | 1400 | 10250 | 11380 |
| 1050 | 42 | 2131 | 1166 | 1803 | 1570 | 206.4 | 950 | 1400 | 10700 | 11830 |

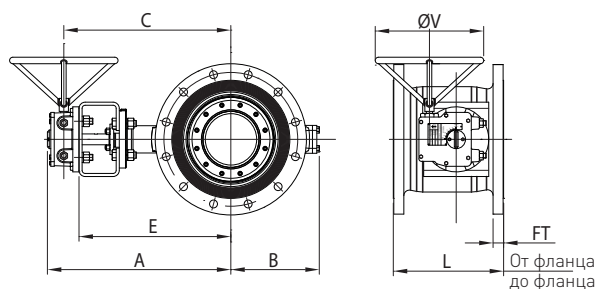
Стандарт проектирования ASME B16.47 Класс 900 Серия A



ДВУХФЛАНЦЕВАЯ ДЛИННАЯ - МЕЖФЛАНЦЕВОЕ РАССТОЯНИЕ ПО API 609 ДЛИННЫЙ ПРОФИЛЬ - ASME B16.10

| мм | дюймы | A | B | C | E | FT | L | ØV | Затвор кг | Итого кг |
|-----|-------|------|-----|------|------|------|-----|-----|--------------|-------------|
| 700 | 28 | 1000 | 556 | 893 | 795 | 69.9 | 610 | 820 | 830 | 995 |
| 750 | 30 | 1070 | 611 | 963 | 865 | 73.1 | 610 | 820 | 1103 | 1268 |
| 800 | 32 | 1070 | 611 | 963 | 865 | 79.4 | 660 | 820 | 1135 | 1300 |
| 900 | 36 | 1205 | 736 | 1112 | 1000 | 88.9 | 711 | 680 | 1905 | 2077 |

Стандарт проектирования ASME B16.47 Класс 150 Серия A



Смотрите, пожалуйста, примечания на странице 12