

ПРУЖИННЫЙ ПРЕДОХРАНИТЕЛЬНЫЙ КЛАПАН



Engineering Manager

September 2011



Среда: газ и жидкость

Тип отверстия: от "D" до "T" по API526;
промежуточные отверстия (K2, P2, Q2, R2) доступны

Размер на входе: от 1" до 8"

Размер на выходе: от 2" до 12"

Класс давления: до 2500

Температурный диапазон: от -267°C до 750 °C

Диапазон устан. давления: от 0,4 bar до 414 бар

Стандарты: ASME Sect. VIII, API 526, EN ISO 4126-1
(специальные конструкции по запросу)

Сертификация: CE marking 97/23/CE PED and 94/9/CE
ATEX, AQSIQ (China), ГОСТ Р / РОСТЕХНАДЗОР (Россия),
SVTI ASIT (Switzerland), etc.

Избыточное давление: газ 3% или 10%, жидкость 10%

Сырье: Углеродистая сталь, легированная сталь,
нержавеющая сталь, S31050 (25-22-2), S32760, S32550
(HVD1), hastelloy, etc. Сырье в соответствии с NACE MR0175
по запросу.

Опции: сиффон, промывочная насадка, подъемный рычаг,
контрольный манометр, крышка

SMU-7000



Предклапан AST серии SMU-7000 может быть оснащен различным затвором для удовлетворения требуемых условий эксплуатации:

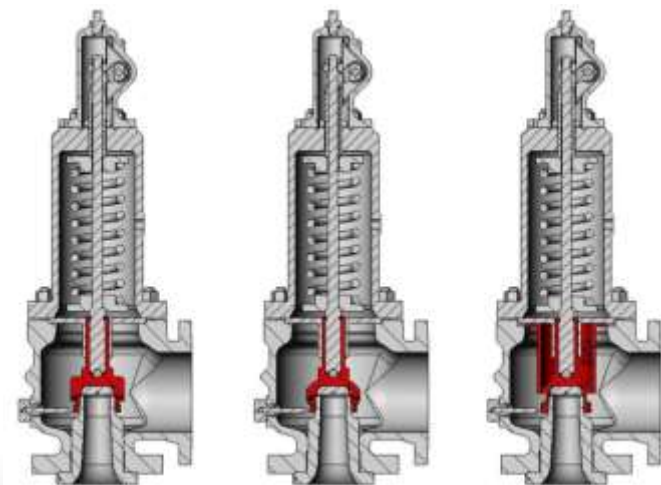
SMU-7000 обычные или сбалансированные пружинные предклапаны сертифицированы для работы с газовыми средами с 3% избыточным давлением

SMU-7000/liq обычные или сбалансированные пружинные предклапаны сертифицированы для работы с газовыми и жидкими средами

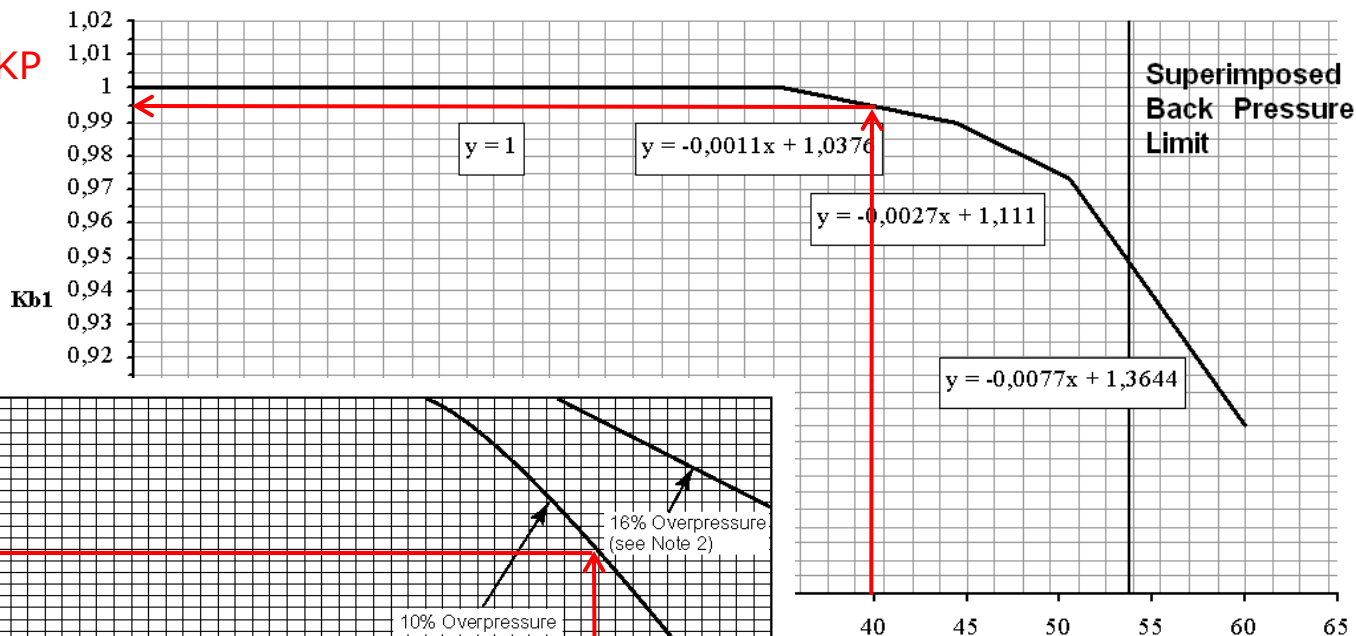
SMU-7000-Bкр сбалансированные пружинные предклапаны сертифицированы для работы с газовыми средами, применимы для высокого обратного давления (до 60%)

SMU-7000-Lop обычные пружинные предклапаны сертифицированы для работы с газовыми средами низкого давления

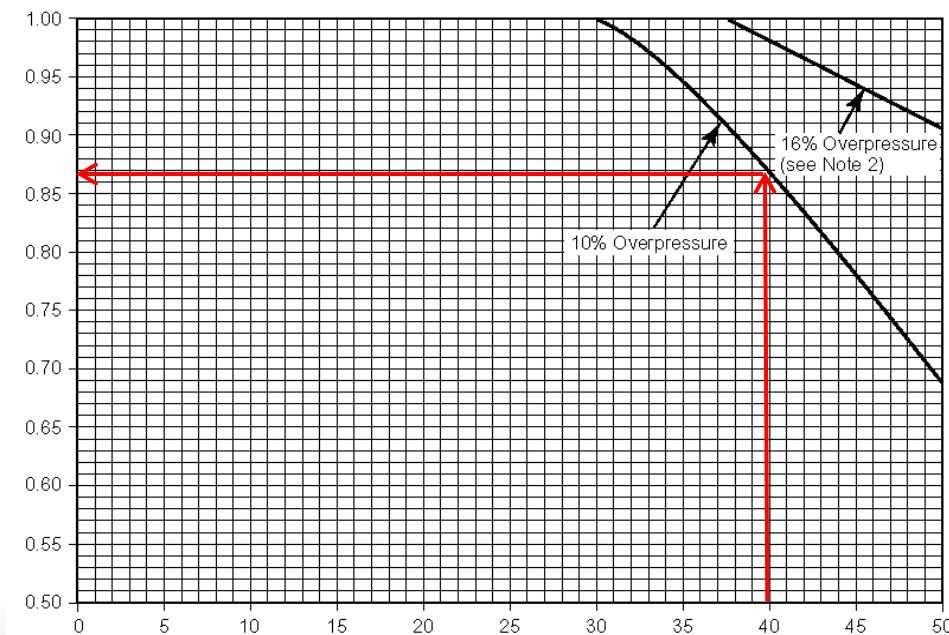
SMU-7000_HP обычные или сбалансированные пружинные предклапаны сертифицированы для работы с газовыми и жидкими средами высокого давления (до API 10000)



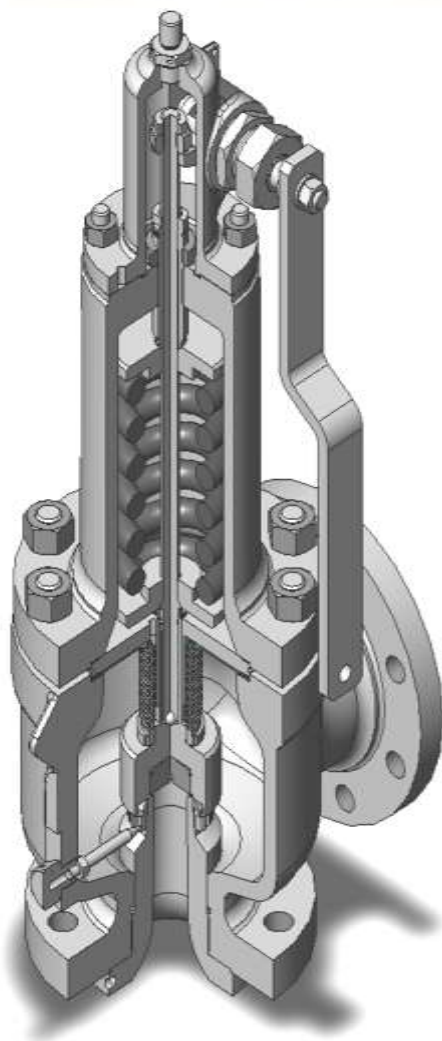
SMU-7000/БКР
Kb = 0.995



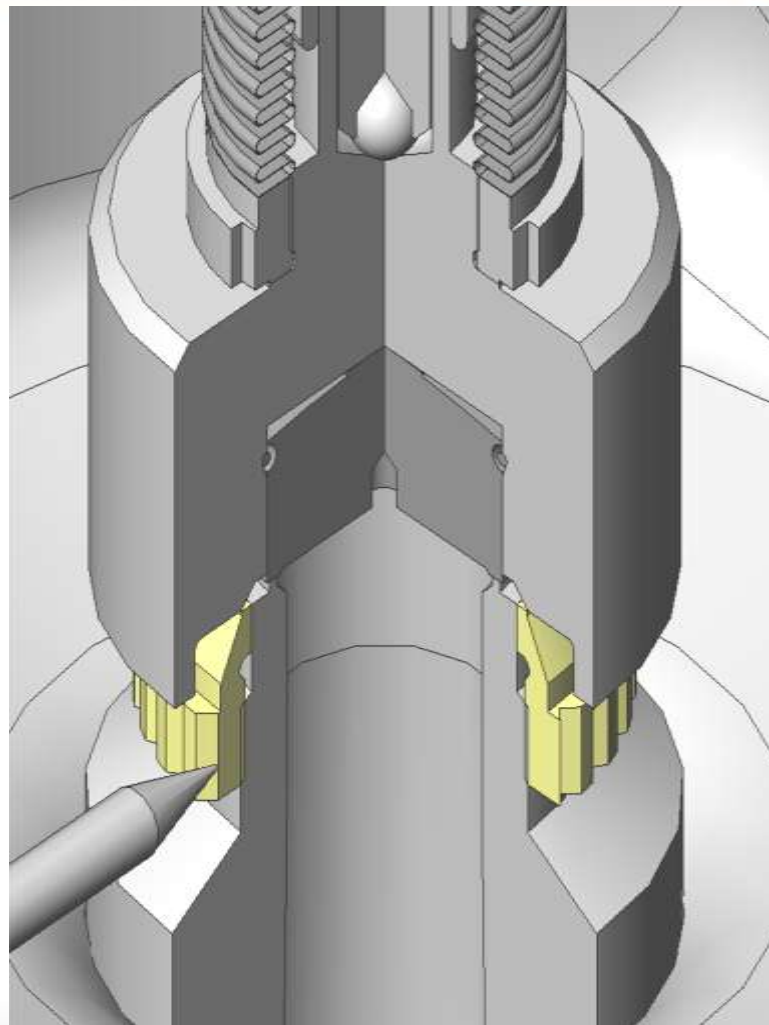
API 520
Kb = 0.87



Сравнение AST и API
коэффициента снижения в
зависимости от обратного
давления



Для обеспечения требуемых показателей предохранительного клапана регулировочное кольцо настраивается непосредственно на заводе-изготовителе. Если кольцо находится в верхней позиции, то результирующее избыточное давление будет меньше и процесс выпуска будет длиннее и наоборот в случае если регулировочное кольцо находится в нижней позиции.

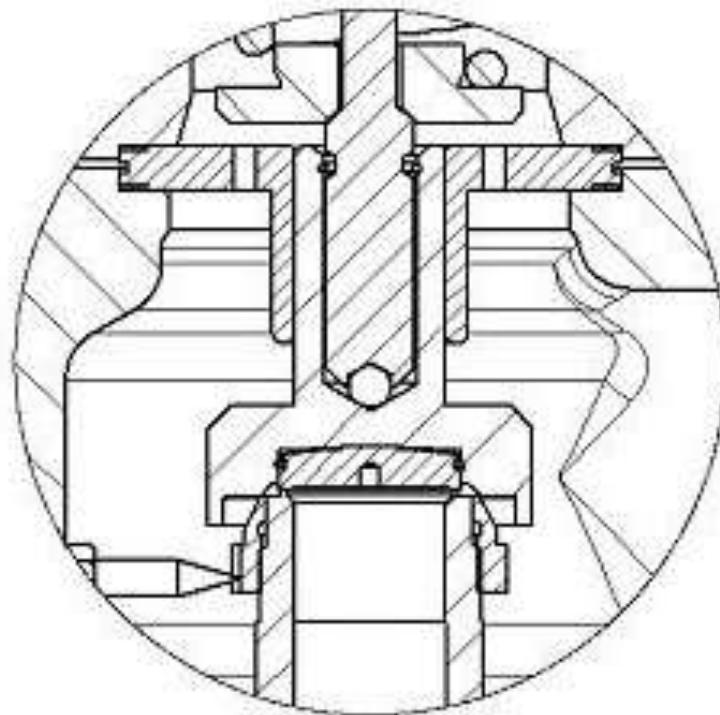


Держатель диска имеет жесткие направляющие спроектированные для использования с агрессивных условиях. Длинные направляющие и оптимальный диаметр гарантируют надежную работу предохранительного клапана.

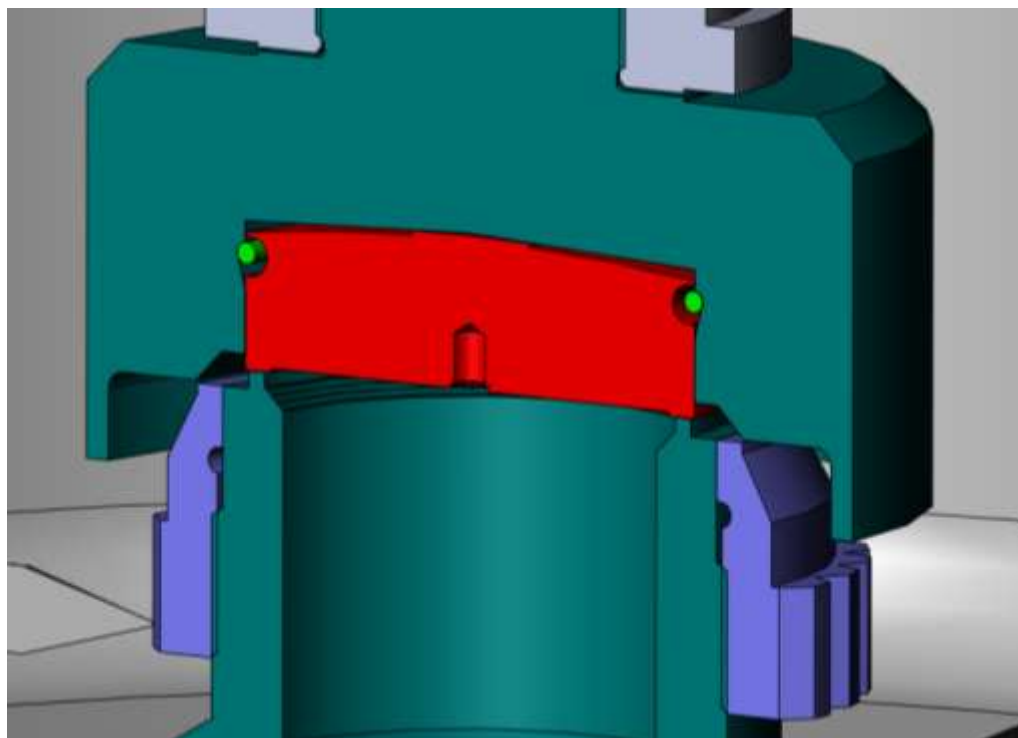
Благодаря конструкции направляющих держатель диска остается параллельным седлу сопла в момент открытия клапана, что позволяет избежать повреждений седел в момент закрытия.

Соединение между шайбой пружины, штоком и регулировочным винтом имеет полусферический профиль для того, чтобы избежать смещение пружины.

Полусферический профиль всех точек соприкосновения позволяет избежать поперечные силы которые могут вызвать повреждения седел.



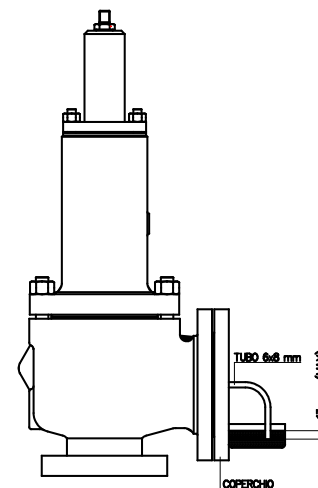
Для достижения лучшего уплотнения седла подвергаются притирке и полировке. Диск может быть легко извлечен из держателя диска. Эластичное кольцо большого диаметра обеспечивает безопасное и надежное крепление диска.



AST максимально снижает утечку через седла для обеспечения безопасности и минимально воздействия на окружающую среду

Холодное дифференциальное давление испытаний (бар)	Эффективные размеры прохода	
	0,307 дюйм И меньше	Больше чем 0,307 дюйма
1 до 69	40	20
103	60	30
138	80	40
172	100	50
207	100	60
276	100	80
385	100	100
414	100	100

API 527
максимальная
протечка
седел



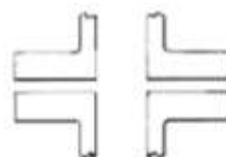
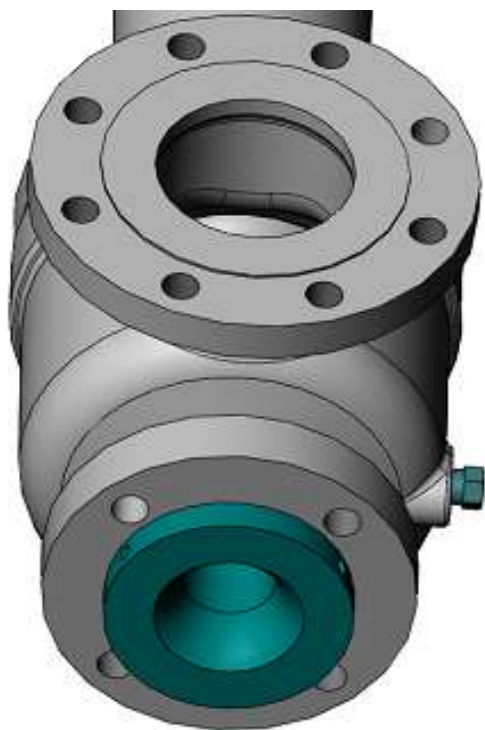
AST
Максимальная
протечка
седел

Холодное дифференциальное давление испытаний (бар)	- 101 °C	-46 °C	-46 °C	200 °C	300 °C
	до -267 °C	до -101 °C	до 200 °C	до 300 °C	до 750 °C
0,4 до 68	2	5	10	5	2
до 103	3	7	15	7	3
до 138	4	10	20	10	4
Более 138	5	12	25	12	5

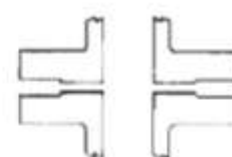
ТИП ПРИСОЕДИНЕНИЯ



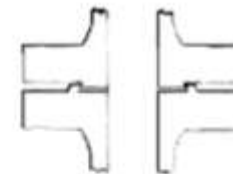
Тип присоединения в основном фланцевый согласно ASME B16.5 или EN1092-1 и EN1759-1 (прежде DIN), доступны любые поверхности. Другие присоединения доступны по запросу.



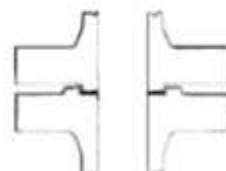
Plain face



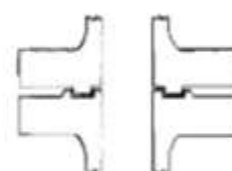
Raised face



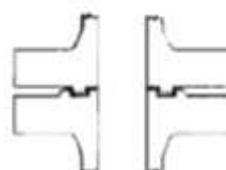
*Large
male and female*



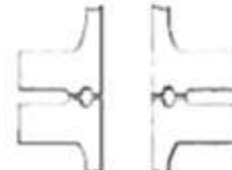
*Small
male and female*



*Large
tongue and groove*



*Small
tongue and groove*

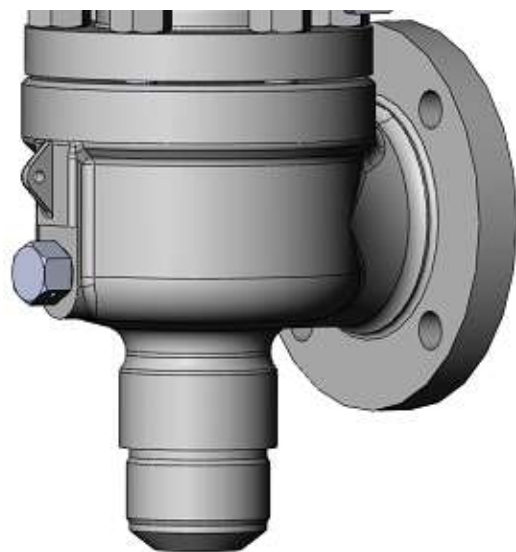


Ring joint

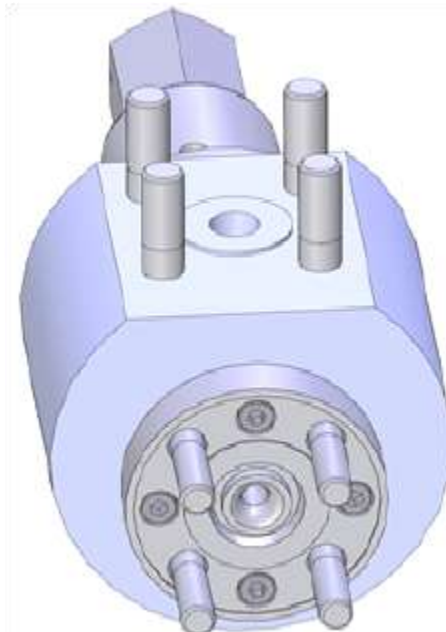
ТИП ПРИСОЕДИНЕНИЯ



Тип присоединения в основном фланцевый согласно ASME B16.5 или EN1092-1 и EN1759-1 (прежде DIN), доступны любые поверхности. Другие присоединения доступны по запросу.



Соединения под приварку или хомутные соединения (такие как Graylock, Securamax) также доступны



Нагревательная рубашка с промывочным корпусом



Среда: газ и жидкость

Сертификация: CE marking (97/23/CE PED и 94/9/CE ATEX)

Избыточное давление: газ и жидкость 10%

Сырье: Углеродистая сталь, легированная сталь, S31050 (25-22-2), S32760, S32550 (HVD1), hastelloy и о материалы согласно NACE MR0175 по запросу

Опции: сиффон, промывочная насадка, подъемный рычаг, испытательный манометр, подпружиненные или упрочненные седла

Фланцевые, пружинные, прямого действия, с цельным соплом предохранительные клапаны.

Серии клапанов SMU-7000, SU-7000, SMFN-7000 и SMF-7000 доступны с нагревательной рубашкой специального исполнения, корпус изготавливается с помощью обработки ковального материала.



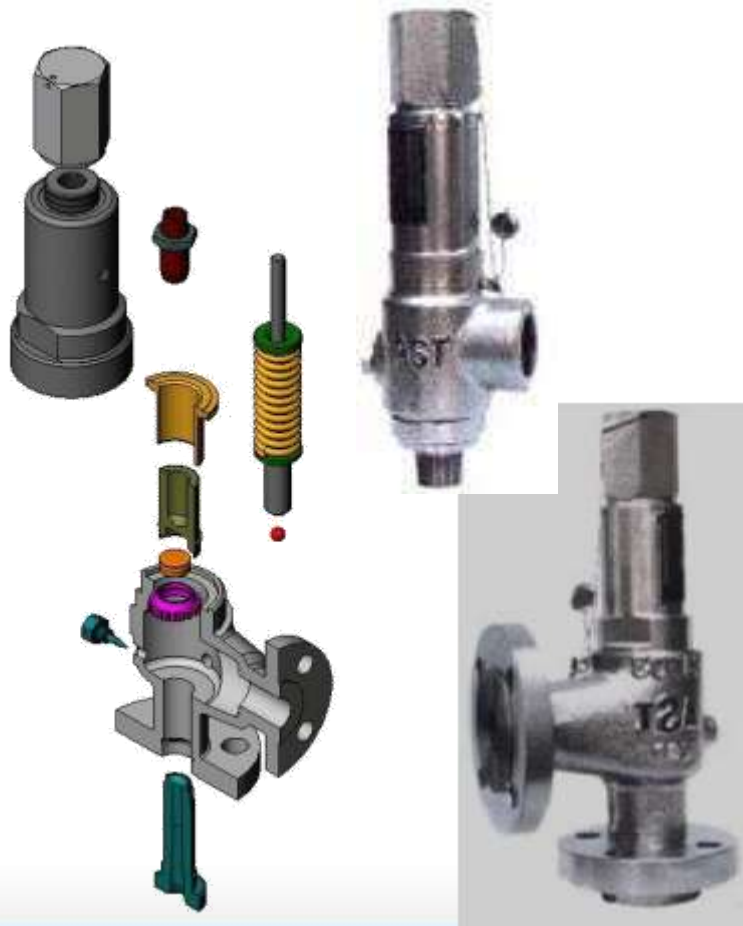
AST производит
клапаны для
криогенного сервиса



SU-7000 SMFN-7000 SMF-7000



С резьбой и фланцевый, пружинный, прямого действия, с цельным соплом предохранительный клапан



Среда: gas, steam and liquid

Тип отверстия: от "b" до "f"

Размер на входе: от 1/2" до 1"

Размер на выходе: от 1" до 1 1/2"

Класс давления: до API 6000 или ASME 2500

Диапазон температуры: от -200°C до 400 °C

Диапазон установочного давления: от 0,8 до 400 бар (для газа), до 1500 бар для жидкости

Стандарты: ASME Sect. VIII, EN ISO 4126-1 (специальная конструкция по запросу)

Сертификация: CE marking (97/23/CE PED and 94/9/CE ATEX), AQSIQ (China), ГОСТ Р\ РОСТЕНАДЗОР (Россия), SVTI ASIT (Switzerland), etc.

Избыточное давление: газ, пар и жидкость 10%

Стравливание: газ и пар 5,7%

Сырье: Углеродистая сталь, легированная сталь, hastelloy, monel, итд. Сырье в соответствие с NACE MR0175 по запросу.

Опции: сиффон, промывочное сопло, подъемный рычаг, испытательный манометр