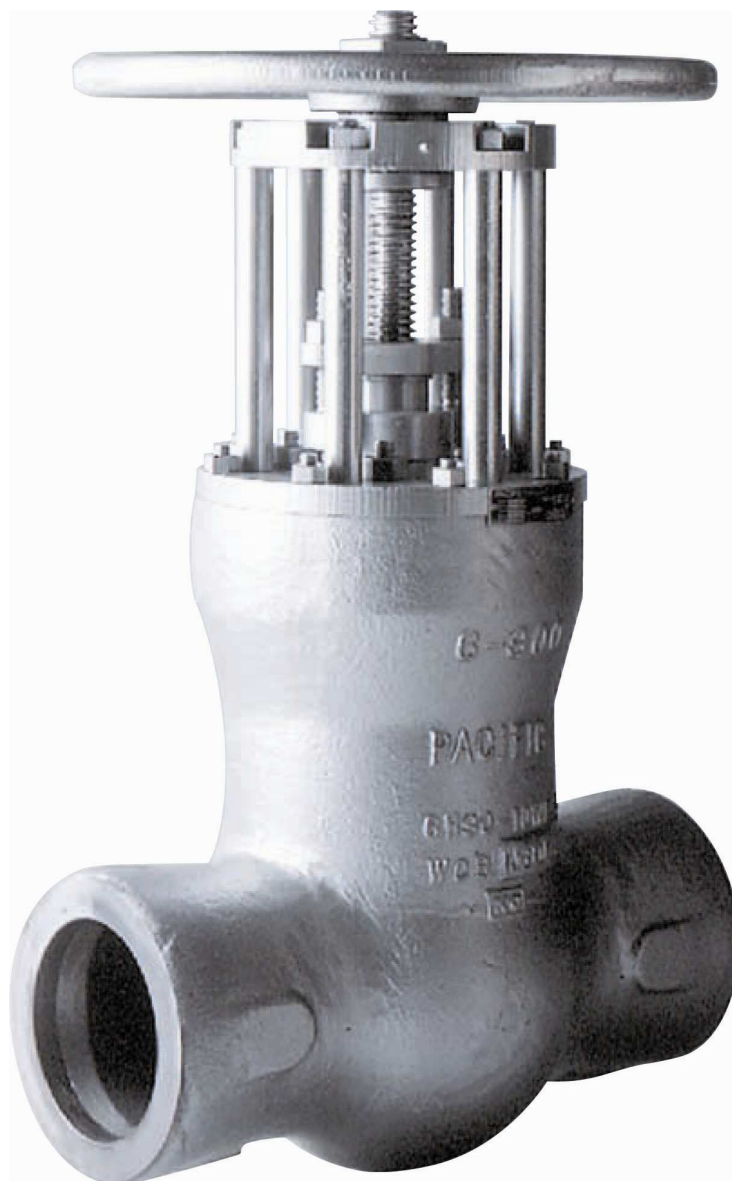


CRANE

Решения для энергетики

Арматура высокого давления





PACIFIC VALVES

АРМАТУРА

ВЫСОКОГО ДАВЛЕНИЯ

Оглавление

Обзор продукции	4-6
Описание параллельно-дисковых задвижек	7
Описание клиновых задвижек	8
Материалы для изготовления, задвижки	9
Номенклатура выпускаемых задвижек	10-13
Описание вентиляей	14
Материалы для изготовления, вентиля	15
Номенклатура выпускаемых вентиляей	16-18
Материалы для изготовления, подъемные обратные клапаны	19
Номенклатура выпускаемых подъемных обратных клапанов	20-22
Характеристики Y-образных вентиляей	23
Материалы для изготовления, Y-образные вентиляей	24
Номенклатура выпускаемых Y-образных запорных и обратных запорных вентиляей	25-28
Материалы для изготовления, Y-образные подъемные обратные клапаны	29
Номенклатура выпускаемых Y-образных подъемных обратных клапанов	30-33
Описание обратных клапанов с наклонным диском	34
Материалы для изготовления, обратные клапаны с наклонным диском	35
Номенклатура выпускаемых обратных клапанов с наклонным диском	36-38
Цифро-буквенные обозначения	39



Арматура высокого давления

Обзор продукции

ВЫБОР

ТИП И РАЗМЕР – Следует выбирать тип арматуры, который наилучшим образом подходит для решаемой задачи (задвижка, вентиль или обратный клапан). Задвижки и вентили поставляются во множестве конфигураций корпусов, клиньев или дисков для различных условий эксплуатации. Можно выбирать размер арматуры в соответствии с размерами существующих трубопроводов, но размеры должны также соответствовать характеристикам потока, с тем чтобы обеспечить наибольшую продолжительность эксплуатации.

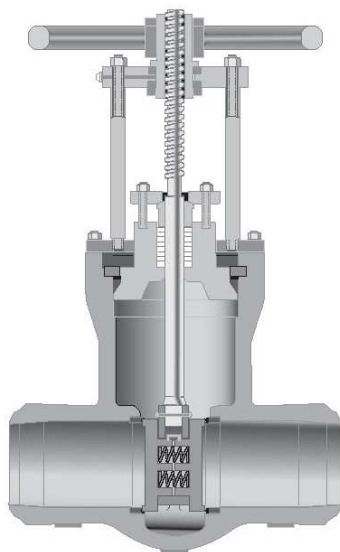
НОМИНАЛЬНЫЕ ПАРАМЕТРЫ – Арматура должна работать только в условиях, соответствующих ее расчетным характеристикам в пределах диапазонов температур и давлений в соответствии с их классом по классификации ASME (Американского института инженеров-механиков) и материалом, из которого изготовлены корпус и крышка (см. раздел Технические данные).

ТЕМПЕРАТУРНЫЕ ОГРАНИЧЕНИЯ – Арматура должна использоваться только в том диапазоне температур, на который она рассчитана. Следует учитывать температурные ограничения, связанные с материалом, из которого изготовлены корпус, крышка, механизм, винты, уплотнители и прокладки. Можно заказать арматуру, сконструированную в расчете на расширенный диапазон рабочих температур.

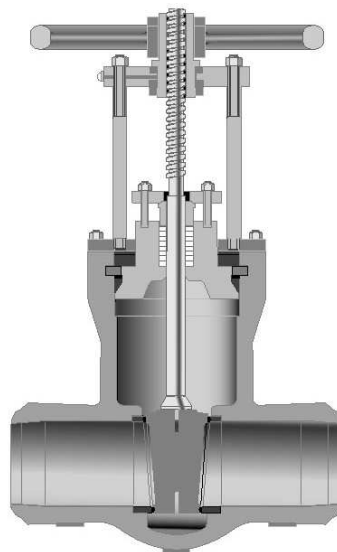
МАТЕРИАЛ И ЭКСПЛУАТАЦИЯ – Арматура самоуплотняющаяся под давлением изготавливается из различных материалов корпуса/крышки и покрытий. Заданные материалы должны соответствовать условиям эксплуатации.

ЗАДВИЖКИ

1. Задвижки используются обычно для работы в двух позициях – открытой и закрытой. Не рекомендуется использовать их для дросселирования.
2. Задвижки обычно устанавливаются на горизонтальных участках трубопроводов так, что их шпindel направлен вертикально вверх. Можно их устанавливать и на вертикальных или горизонтальных участках трубопроводов так, что их шпindel не будет направлен вертикально, но тогда может понадобиться их особая конструкция в зависимости от размера, условий работы и материала. При заказе клапанов, предназначенных для установки в положении, отличном от нормального, в ходе консультации с производителем следует указать ориентацию клапана.
3. При закрытии задвижки с усилием, обеспечивающим запираение, шпindel должен быть слегка отпущен (на $1/8-1/4$ оборота), чтобы ослабить нагрузку на шпindel. Это позволит шпинделю до некоторой степени расширяться, не изгибаясь и не повреждая клапан, без ухудшения запираения.
4. Задвижки поставляются в двух конструктивных исполнениях: параллельно дисковые и с гибким клином. Параллельно дисковые задвижки при закрытии садятся позиционно, а клапаны с гибким клином – крутящим моментом.



Параллельно дисковая задвижка

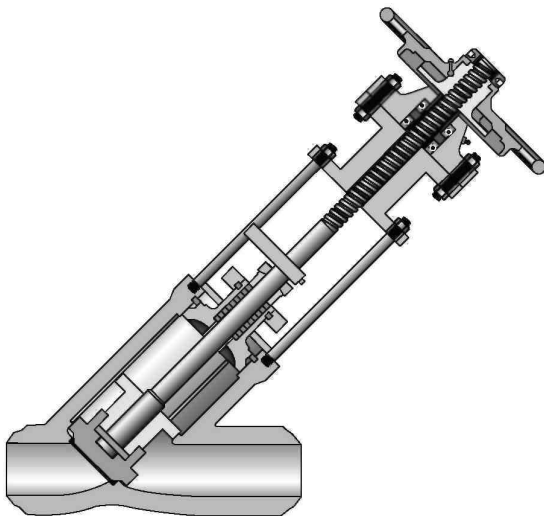


Задвижка с гибким клином

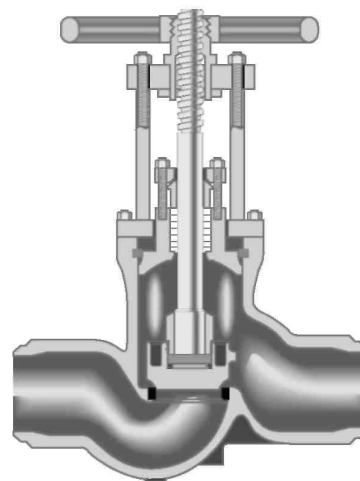
Обзор продукции

ЗАПОРНЫЕ И НЕВОЗВРАТНО-ЗАПОРНЫЕ ВЕНТИЛИ

1. Вентили обычно устанавливаются так, чтобы поток и давление были направлены под диск. Следует обязательно проконсультироваться у производителя, если требуется установить клапан в другом направлении. При некоторых условиях работы или в тех случаях, когда клапаны оборудованы цилиндрами или приводными устройствами с электромоторами, может оказаться экономически эффективной конструкция клапанов, в которой поток идет сверху диска. Если приводные устройства подобраны для таких условий, следует обеспечить их правильную установку.
2. Вентили подходят для большинства применений, в которых требуется дросселирование (регулирование подачи), тем не менее их не следует использовать для дросселирования в положении, открытом на менее чем 10–20 %. Такое использование может привести к повышенной вибрации, шуму и повреждению дисков и седел. Повреждений можно избежать, используя клапаны с меньшей пропускной способностью, открывая их в относительно более высокой степени. Приложения с жесткими условиями дросселирования могут потребовать применения регулирующей арматуры.
3. Невозвратно-запорные вентили обеспечивают те же функции, что и запорные вентили, и дополнительно, в случае возникновения обратного потока, обеспечивают защиту за счет подъемного обратного поршня вентилея. Шпindelь клапана не соединен с диском, и когда шпindelь находится в открытом положении, диск может свободно реагировать на поток.



Y-образный запорный и не возвратно-запорный вентиль



T-образный запорный и не возвратно-запорный вентиль

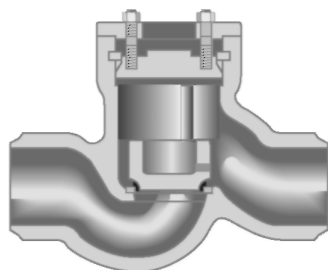


Арматура высокого давления

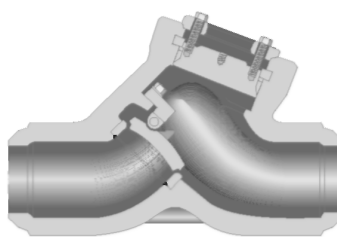
Обзор продукции

ОБРАТНЫЕ КЛАПАНЫ

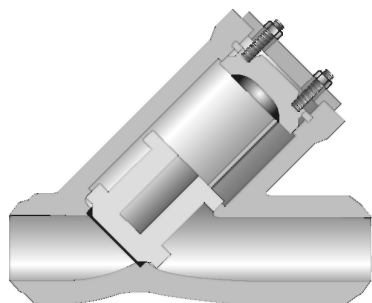
1. Обратные клапаны подходят для приложений с умеренной скоростью протекания. Однако для наилучшей работы эти клапаны должны работать при уровне расхода, достаточном, чтобы клапан был открыт полностью, но не таком высоком, чтобы возникали повышенная турбулентность или падение давления. Любая крайность может привести к повреждению внутренних деталей клапана и сократить срок его эксплуатации.
2. Работы в условиях с частыми изменениями направления движения или пульсацией жидкости следует избегать. Размещение обратного клапана не ближе пяти диаметров трубы от колен и других средств изменения направления потока позволяет минимизировать или исключить проблемы при большинстве установок. Когда это оказывается невозможным, может оказаться необходимым снизить максимальную скорость в два раза.
3. Повышенный шум жидкости обычно свидетельствует о возникновении кавитации.
4. Обратные клапаны обычно спроектированы для установки на горизонтальных участках трубопроводов, в которых поток направлен вертикально вверх. Когда эти клапаны используются на вертикальных участках, это должно быть явно указано.
5. Если жесткость условий выходит за пределы настоящих рекомендаций, необходимо до начала использования связаться с Pacific Valves для получения дополнительных консультаций.



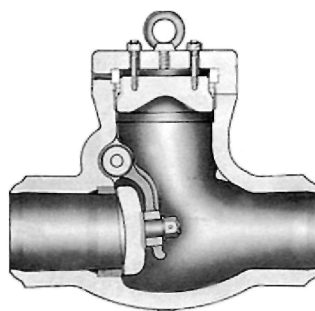
Т-образный подъемный обратный клапан



Обратный клапан с наклонным диском



Y-образный подъемный обратный клапан



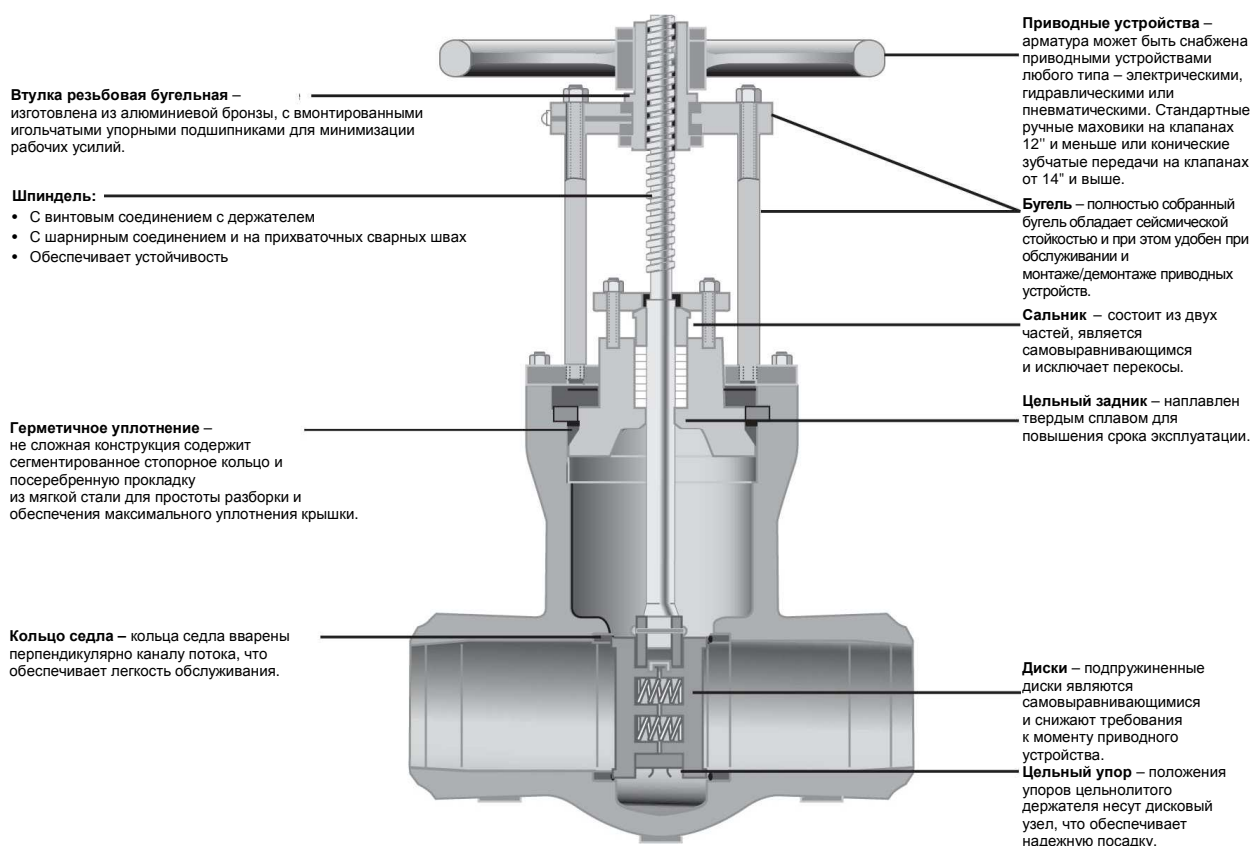
Поворотный обратный клапан

НОРМЫ И СТАНДАРТЫ PACIFIC VALVES

Годы исследований и разработок наряду с практическим опытом в модернизации клапанов всех типов были вложены в конструкцию и производство клапанов фирмы Pacific. Высокое качество материалов и исполнения в сочетании с современными методами производства, применяемыми при создании этих клапанов, гарантируют производство надежных типовых продуктов равного качества. Клапаны фирмы Pacific спроектированы в соответствии с применимыми требованиями последних изданий перечисленных ниже стандартов.

- API – Американский институт нефти
- MSS – Общество производителей по стандартизации в отрасли клапанов и арматуры
- ASME – Американский институт инженеров-механиков

Описание параллельно-дисковых задвижек



Задвижка с параллельным седлом

Для работы в условиях значительных перепадов давления или в условиях, когда из-за больших нагрузок на трубопровод или теплового расширения клиновые задвижки могут оказываться зажатыми, возможно применение конструкции с параллельной посадкой затворов и колец седел. Узел затвора с параллельной посадкой состоит из двух взаимозаменяемых подпружиненных дисков, полностью направляемого держателя дисков и стопорных штифтов.

Позиционная посадка исключает напряжения и возможное обжатие из-за теплового расширения. Подпружиненные диски помогают созданию уплотнения при работе в условиях небольших перепадов давления. Диски взаимозаменяемы, что упрощает обслуживание на месте и избавляет от необходимости подгонки дисков к седлам. Внутренние упоры обеспечивают жесткую защиту от разрыва для клапанов с механическим приводом и служат для задания уровня для позиционирования дисков в открытом и закрытом положениях. Такая конструкция характеризуется низким моментом прилегания, что снижает размеры и стоимость приводного устройства. Покрытие поверхности седел твердым сплавом повышает ресурс при работе в условиях весьма значительных перепадов давления.

Свойства

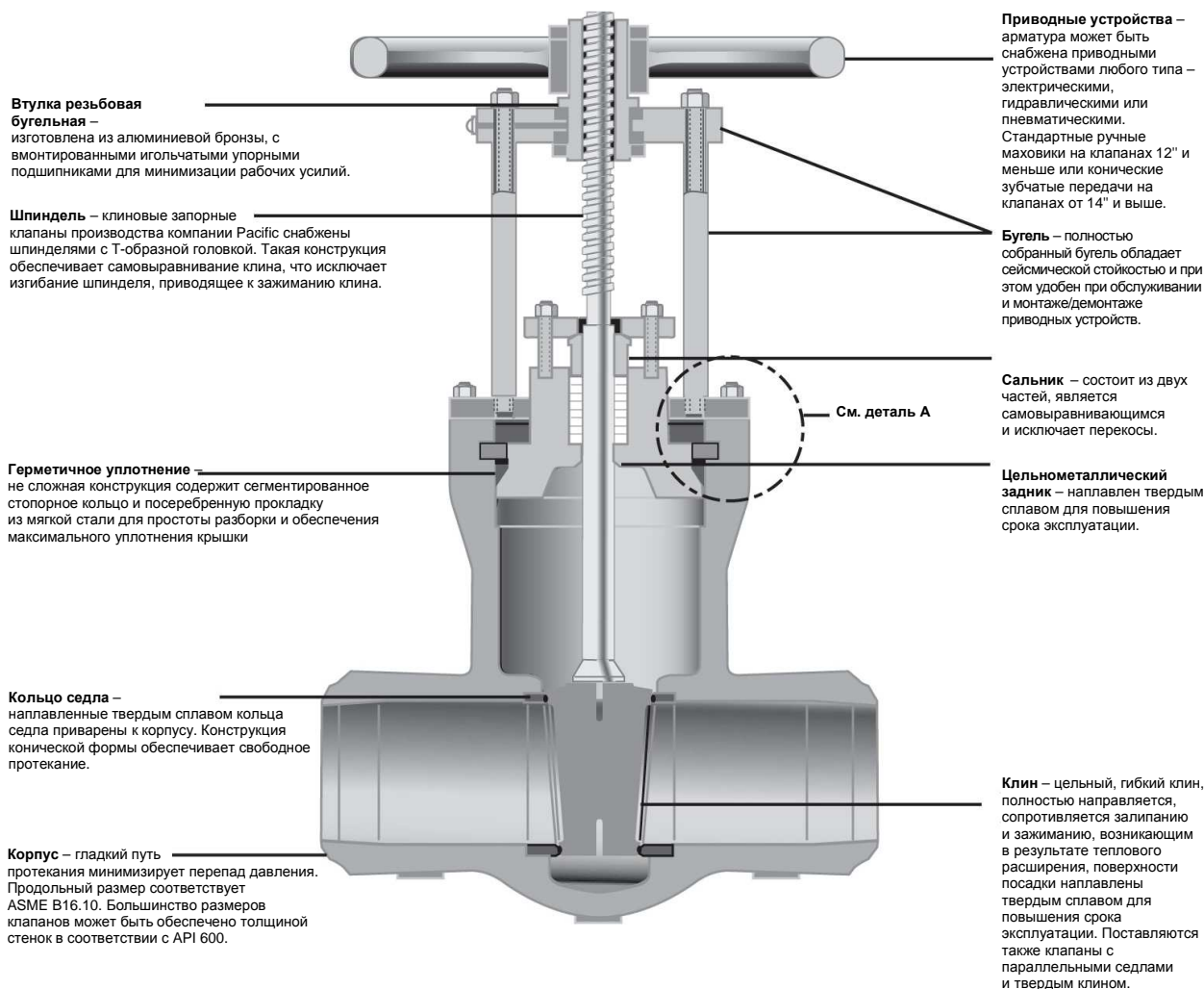
- Самовыравнивающиеся взаимозаменяемые диски
- Отсутствие сил заклинивания, диски свободно реагируют на температурные изменения
- Равномерный износ седла
- Жесткие противоразрывные упоры, отлитые в корпусе
- Пониженные моменты позволяют снизить размеры привода
- Легкость обслуживания
- Позиционная посадка при закрытии





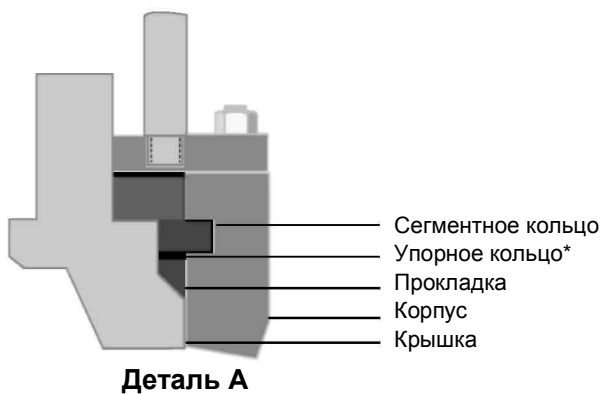
Арматура высокого давления

Описание клиновых задвижек



Гибкий клин

Гибкий клин является цельным, полностью направляемым литым клином с центральной втулкой, которая позволяет прилегающим поверхностям двигаться друг относительно друга, компенсируя, таким образом, искажения седла на корпусе, возникающие вследствие теплового расширения или нагрузок на трубопровод. Кольцо седла и прилегающие поверхности клина отклонены от вертикали на 5 градусов для снижения скользящего контакта между клином и кольцом седла при открытии и закрытии. Клиновое действие помогает созданию уплотнения при работе в условиях небольших перепадов давления. Конструкция гибкого клина сопротивляется залипанию и обжатию в тех случаях, когда клапан закрывается при высокой температуре, а открывается при низкой. Покрытие прилегающих поверхностей твердым сплавом повышает ресурс при работе в условиях весьма значительных перепадов давления.

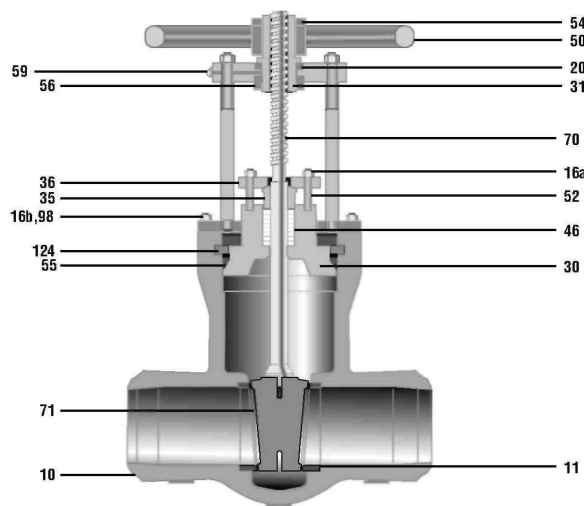


*Там, где применимо.

Арматура высокого давления



Материалы для изготовления, задвижки



№	НАЗВАНИЕ ДЕТАЛИ	УГЛЕРОДИСТАЯ СТАЛЬ	ХРОМИРОВАННАЯ 1 1/4	ХРОМИРОВАННАЯ 2 1/4	9Cr-1Mo-V	Нерж. сталь типа 316
50	МАХОВИК	ASTM A47 GR 32510	ASTM A47 GR 32510	ASTM A47 GR 32510	ASTM A47 GR 32510	ASTM A47 GR 32510
31	ВТУЛКА РЕЗЬБОВАЯ БУГЕЛЬНАЯ	ASTM A148 СПЛАВ 955	ASTM A148 СПЛАВ 955	ASTM A148 СПЛАВ 955	ASTM A148 СПЛАВ 955	ASTM A148 СПЛАВ 955
20	ПОДШИПНИКИ	MFG STD	MFG STD	MFG STD	MFG STD	MFG STD
52	ШПИЛЬКА САЛЬНИКА	УГЛЕРОДИСТАЯ СТАЛЬ	УГЛЕРОДИСТАЯ СТАЛЬ	УГЛЕРОДИСТАЯ СТАЛЬ	УГЛЕРОДИСТАЯ СТАЛЬ	УГЛЕРОДИСТАЯ СТАЛЬ
16a	ГАЙКИ	ASTM A194 GR 2H	ASTM A194 GR 2H	ASTM A194 GR 2H	ASTM A194 GR 2H	ASTM A194 GR 2H
36	ФЛАНЕЦ САЛЬНИКА	УГЛЕРОДИСТАЯ СТАЛЬ	УГЛЕРОДИСТАЯ СТАЛЬ	УГЛЕРОДИСТАЯ СТАЛЬ	УГЛЕРОДИСТАЯ СТАЛЬ	УГЛЕРОДИСТАЯ СТАЛЬ
35	САЛЬНИК	ХРОМ 12 %	ХРОМ 12 %	ХРОМ 12 %	ХРОМ 12 %	ХРОМ 12 %
46	НАБИВКА	ГРАФИТОВЫЕ*	ГРАФИТОВЫЕ**	ГРАФИТОВЫЕ**	ГРАФИТОВЫЕ**	ГРАФИТОВЫЕ**
124	СЕГМЕНТНОЕ КОЛЬЦО	AISI 4140 ИЛИ 4340	AISI 4140 ИЛИ 4340	AISI 4140 ИЛИ 4340	AISI 4140 ИЛИ 4340	AISI 4140 ИЛИ 4340
73	УПОРНОЕ КОЛЬЦО ⁴	AISI 4340 ИЛИ 4140	AISI 4340 ИЛИ 4140	AISI 4340 ИЛИ 4140	AISI 4340 ИЛИ 4140	AISI 4340 ИЛИ 4140
55	ПРОКЛАДКА	МЯГКАЯ СТАЛЬ	МЯГКАЯ СТАЛЬ	МЯГКАЯ СТАЛЬ	МЯГКАЯ СТАЛЬ	МЯГКАЯ СТАЛЬ
30	КРЫШКА	ПОСЕРЕБРЕННАЯ УГЛЕРОДИСТАЯ СТАЛЬ	ПОСЕРЕБРЕННАЯ УГЛЕРОДИСТАЯ СТАЛЬ	ПОСЕРЕБРЕННАЯ УГЛЕРОДИСТАЯ СТАЛЬ	ПОСЕРЕБРЕННАЯ УГЛЕРОДИСТАЯ СТАЛЬ	ПОСЕРЕБРЕННАЯ УГЛЕРОДИСТАЯ СТАЛЬ
70	ШПИНДЕЛЬ	W/CO-CR	W/CO-CR	W/CO-CR	W/CO-CR	W/CO-CR
10	КОРПУС ¹	ХРОМ 13 %	ХРОМ 13 %	ХРОМ 13 %	ХРОМ 13 %	ХРОМ 13 %
71	КЛИНОВЫЙ ДИСК	ASTM A216 GR WCB/WCC ³	ASTM A217 GR WC6 316/316L ИЛИ 2 1/4 CR	ASTM A217 GR WC9 316L SS ИЛИ 2 1/4 CR	ASTM A217 GR C12A 316L SS	ASTM A351 GR CF8M
11	КОЛЬЦА СЕДЛА	УГЛЕРОДИСТАЯ СТАЛЬ	УГЛЕРОДИСТАЯ СТАЛЬ	УГЛЕРОДИСТАЯ СТАЛЬ	УГЛЕРОДИСТАЯ СТАЛЬ	УГЛЕРОДИСТАЯ СТАЛЬ
98	ШПИЛЬКА КРЫШКИ	ПОКРЫТИЕ W/CO-CR	ПОКРЫТИЕ W/CO-CR	ПОКРЫТИЕ W/CO-CR	ПОКРЫТИЕ W/CO-CR	ПОКРЫТИЕ W/CO-CR
16b	ГАЙКИ ШПИЛЬКИ	ASTM A193 GR B7	ASTM A193 GR B7	ASTM A193 GR B7	ASTM A193 GR B7	ASTM A193 GR B7
25	ДЕРЖАТЕЛЬ ²	ASTM A194 GR 2H	ASTM A194 GR 2H	ASTM A194 GR 2H	ASTM A194 GR 2H	ASTM A194 GR 2H
26	ШТИФТ ²	УГЛЕРОДИСТАЯ СТАЛЬ	F11	F22	SST	316 SS
27	ПРУЖИНА ²	12 % ХР	12 % ХР	12 % ХР	12 % ХР	17-4 PH
56	СТОПОРНАЯ ГАЙКА	ИНКОНЕЛЬ	ИНКОНЕЛЬ	ИНКОНЕЛЬ	ИНКОНЕЛЬ	ИНКОНЕЛЬ
30	ШТИФТ ²	УГЛЕРОДИСТАЯ СТАЛЬ	УГЛЕРОДИСТАЯ СТАЛЬ	УГЛЕРОДИСТАЯ СТАЛЬ	УГЛЕРОДИСТАЯ СТАЛЬ	УГЛЕРОДИСТАЯ СТАЛЬ
16c	ГАЙКИ	12 % ХР	12 % ХР	12 % ХР	12 % ХР	17-4 PH
59	СМАЗОЧНАЯ АРМАТУРА	ASTM A194 GR 2H	ASTM A194 GR 2H	ASTM A194 GR 2H	ASTM A194 GR 2H	ASTM A194 GR 2H
98	НАРЕЗНАЯ КОЛОНКА	MFG. STD.	MFG. STD.	MFG. STD.	MFG. STD.	MFG. STD.
98a	БОЛТЫ	ASTM A193 GR B7	ASTM A193 GR B7	ASTM A193 GR B7	ASTM A193 GR B7	ASTM A193 GR B7
98b	ЗАТЯЖНЫЕ БОЛТЫ	ASTM A193 GR B7	ASTM A193 GR B7	ASTM A193 GR B7	ASTM A193 GR B7	ASTM A193 GR B7
54	ГАЙКА МАХОВИКА	ASTM A193 GR B7	ASTM A193 GR B7	ASTM A193 GR B7	ASTM A193 GR B7	ASTM A193 GR B7
128	ТРУБЧАТАЯ КОЛОНКА	УГЛЕРОДИСТАЯ СТАЛЬ	УГЛЕРОДИСТАЯ СТАЛЬ	УГЛЕРОДИСТАЯ СТАЛЬ	УГЛЕРОДИСТАЯ СТАЛЬ	УГЛЕРОДИСТАЯ СТАЛЬ

Компания Pacific Valves оставляет за собой право изменить или модифицировать конструкцию или дизайн изделия без предварительного уведомления и без принятия на себя каких-либо обязательств производить такие изменения или модификации на уже проданных изделиях.

ПРИМЕЧАНИЯ:

1. Внутреннее покрытие из нержавеющей стали А 309 в области установки прокладки в корпусе арматуры класса 2500 по классификации ASME является стандартным. Для получения этой опции для других классов давления следует указывать: особые характеристики, суффикс Н.
2. Только для параллельных дисков.
3. Крышки и внутренние детали задвижек типа WCC будут производиться из нержавеющей стали серии 300 и/или 2 1/4 хром.
4. Упорное кольцо является стандартным для клапанов класса ASME 1500 от 12" и более и для клапанов класса ASME 2500 любых размеров.

*Для работы при температуре более 850 °F рекомендуется специальное высокотемпературное уплотнение. При заказе следует проконсультироваться у производителя.
**Высокотемпературное уплотнение является стандартным.



Арматура высокого давления

Задвижка класса • ASME 600

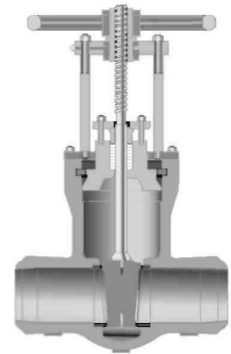
Рис. № 55506-7-WE* Гибкий клин, концы для сварки встык
 Рис. № 55506-7 Гибкий клин, фланцевый, с выступом
 Рис. № 55506-7-RJ Гибкий клин, фланцевый, с кольцевым соединением

Рис. № 55406-7-WE* Параллельно салящиеся диски, концы для сварки встык
 Рис. № 55406-7 Параллельно салящиеся диски, фланцевый, с выступом
 Рис. № 55406-7-RJ Параллельно салящиеся диски, фланцевый, с кольцевым соединением

Разм.	Описание		РАЗМЕРЫ КЛАПАНОВ (в дюймах)										
			2	2,5	3	4	6	8	10	12	18	20	24
A	От края до края Сварные концы	дюйм	8,50	8,50	10,00	12,00	18,00	23,00	28,00	32,00	43,00	47	55,00
		мм	216	216	254	305	458	585	712	813	1092	1194	1397
A ₁	От торца до торца Фланцевые торцы	дюйм	–	–	14,00	17,00	22,00	26,00	31,00	33,00	43,00	47	55,00
		мм	–	–	356	432	559	661	788	839	1092	1194	1397
A ₂	От торца до торца Кольцевое соединение	дюйм	–	–	14,13	17,13	22,13	26,13	31,33	33,13	43,13	47,13	55,38
		мм	–	–	359	436	563	664	791	842	1096	1197	1407
K	От центра до вершины В открытом положении	дюйм	18,06	18,06	18,69	22,81	32,69	38,00	45,56	51,19	76,00	80,00	94,00
		мм	485	485	475	580	831	966	1158	1301	1930	2032	2388
M	Диаметр маховика	дюйм	14	14	14	14	14	18	24	24	24	24	24
		мм	356	356	356	254	356	457	610	610	610	610	610
*	Масса Сварные концы	фунт	78	78	80	123	312	588	995	1462	4000	5200	8300
		кг	36	36	37	56	141	265	448	658	1814	2359	3765
	Масса Фланцевые торцы	фунт	125	125	131	213	511	903	1495	2157	4750	5900	9570
		кг	57	57	59	96	230	407	673	971	2155	2676	4340

ПРИМЕЧАНИЕ

1. Клапаны поставляются с приводом от маховика для всех размеров.



ЗАДВИЖКИ ВЕНТУРИ Рис. № 55506-7-WE* Концы для сварки встык

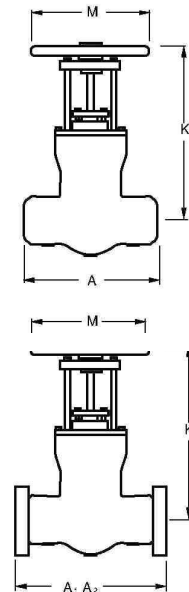
Разм.	Описание		РАЗМЕРЫ КЛАПАНОВ (в дюймах)						
			8×8×8	10×8×10	12×10×12	14×12×14	20×18×20	24×20×24	26×24×26
A	От края до края	дюйм	18	23	28	32	43,00	47	55,00
		мм	458	585	712	813	1092	1194	1397
K	От центра до вершины В открытом положении	дюйм	32,69	38,00	45,56	51,19	76,00	80	94,00
		мм	831	966	1158	1301	1930	2032	2388
M	Диаметр маховика	дюйм	14	18	24	24	24	24	24
		мм	356	457	610	610	610	610	610
	Масса	фунт	359	682	1124	1550	4200	6100	8700
		кг	163	309	510	703	1905	2767	3946

ПРИМЕЧАНИЯ:

1. Клапаны поставляются с приводом от маховика для всех размеров.

Общие замечания:

1. Размеры, масса и другие технические параметры могут меняться или модифицироваться. Эти данные не пригодны для конструирования до тех пор, пока не получено подтверждение от компании Pacific Valves.
2. Все задвижки, обеспечивающие герметичность под давлением, поставляются с твердым клином. Укажите номер рисунка 55006. *Укажите спецификацию трубы.
3. Соответствующие данные можно найти в разделах Технические данные, Приводные устройства и Принадлежности.



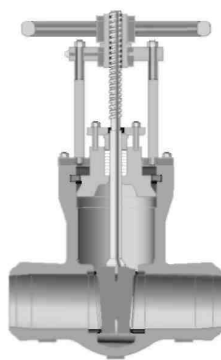
Арматура высокого давления



Задвижка класса • ASME 900

Рис. № 55509-7-WE* Гибкий клин, концы для сварки встык
 Рис. № 55509-7 Гибкий клин, фланцевый, с выступом
 Рис. № 55509-7-RJ Гибкий клин, фланцевое кольцевое соединение

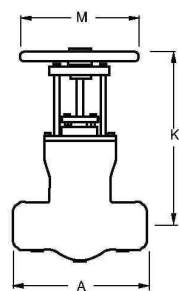
Рис. № 55409-7-WE* Параллельно салящиеся диски, концы для сварки встык
 Рис. № 55409-7 Параллельно салящиеся диски, фланцевый, с выступом
 Рис. № 55409-7-RJ Параллельно салящиеся диски, фланцевый, с кольцевым соединением



Разм.	Описание	РАЗМЕРЫ КЛАПАНОВ (в дюймах)													
		2	2,5	3	4	6	8	10	12	14	16	18	20	24	
A	От края до края Сварные концы	дюйм	8,5	10	12	14	20	26	31	36	39	43	48	52	61
		мм	216	254	305	356	508	660	787	914	991	1092	1219	1321	1549
A ₁	От торца до торца Фланцевые торцы	дюйм	–	–	15	18	24	29	33	38	40,5	44,5	48	52	61
		мм	–	–	381	457	609	736	838	965	1028	1130	1219	1320	1549
A ₂	От торца до торца Кольцевое соединение	дюйм	–	–	15,13	18,13	24,13	29,13	33,13	38,13	40,88	44,88	48,5	52,5	61,75
		мм	–	–	384	460	612	740	841	968	1039	1140	1231	1333	1568
K	От центра до вершины В открытом положении	дюйм	17,25	17,25	19,06	22,44	32,25	37,31	45,13	51,06	59,00	69,00	75,00	81,00	91,00
		мм	438	438	485	570	820	948	1147	1297	1499	1758	1911	2044	2311
M	Диаметр маховика	дюйм	14	14	14	14	18	24	28	34	34	30	30	30	20
		мм	356	356	356	254	457	609	711	863	863	762	762	762	508
**	Масса Сварные концы	фунт	63	63	84	129	328	619	1048	1539	2177	3066	4600	5369	8603
		кг	29	29	38	59	148	279	472	693	987	1390	2086	2434	3901
**	Масса Фланцевые торцы	фунт	–	–	137	224	537	930	1559	2250	3180	4300	6400	7500	12600
		кг	–	–	62	101	243	419	702	1013	1442	1950	2902	3401	5714

ПРИМЕЧАНИЕ:

1. Клапаны поставляются с приводом от маховика для размеров до 14" включительно. Для размеров 16"–24" поставляются конические зубчатые передачи.



ЗАДВИЖКИ ВЕНТУРИ Рис. № 55509-7-WE* Концы для сварки встык

Разм.	Описание	РАЗМЕРЫ КЛАПАНОВ (в дюймах)									
		8×6×8	10×8×10	12×10×12	14×12×14	16×14×16	18×16×18	20×18×20	22×20×22	26×24×26	
A	От края до края	дюйм	20	26	31	36	39	43	48	52	61
		мм	508	660	787	914	991	1092	1219	1321	1549
K	От центра до вершины В открытом положении	дюйм	32,25	37,31	45,13	51,06	59	69	75	81	91
		мм	820	948	1147	1297	1499	1651	1778	2044	2311
M	Диаметр маховика	дюйм	18	24	28	34	34	30	30	30	20
		мм	457	609	711	863	863	762	762	762	508
**	Масса	фунт	340	642	1083	1586	2238	3140	4700	5500	8750
		кг	153	289	488	714	1008	1413	2115	2475	3938

ПРИМЕЧАНИЯ:

1. Клапаны поставляются с приводом от маховика для размеров до 16"×14"×16" включительно. Для размеров от 18"×16"×18" поставляются конические зубчатые передачи.

Общие замечания:

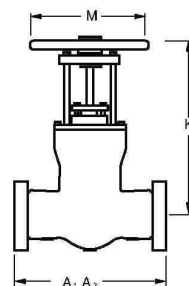
1. Размеры, масса и другие технические параметры могут меняться или модифицироваться. Эти данные не пригодны для конструирования до тех пор, пока не получено подтверждение от компании Pacific Valves.

2. Все задвижки, обеспечивающие герметичность под давлением, поставляются с твердым клином. Укажите номер рисунка 55009.

*Укажите спецификацию трубы.

**Масса включает стандартную коническую зубчатую передачу (см. выше примечание 1).

3. Соответствующие данные можно найти в разделах Технические данные, Приводные устройства и Принадлежности.





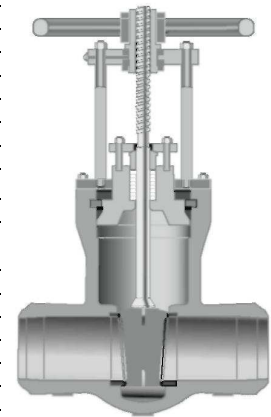
Арматура высокого давления

Задвижка класса • ASME 1500

Рис. № 55515-7-WE* Гибкий клин, концы для сварки встык
 Рис. № 55515-7 Гибкий клин, фланцевый, с выступом
 Рис. № 55515-7-RJ Гибкий клин, фланцевый, с кольцевым соединением

Рис. № 55415-7-WE* Параллельно сающиеся диски, концы для сварки встык
 Рис. № 55415-7 Параллельно сающиеся диски, фланцевый, с выступом
 Рис. № 55415-7-RJ Параллельно сающиеся диски, фланцевый, с кольцевым соединением

Разм.	Описание	РАЗМЕРЫ КЛАПАНОВ (в дюймах)													
		2	2,5	3	4	6	8	10	12	14	16	18	20	24	
A	От края до края Сварные концы	дюйм	8,5	10	12	16	22	28	34	39	42	47	53	58	60
		мм	216	254	305	406	559	711	864	991	1067	1194	1346	1473	1943
A ₁	От торца до торца Фланцевые торцы	дюйм	16,5	16,5	18,5	21,5	27,75	32,75	39	44,5	49,5	54,5	60,5	65,5	76,5
		мм	419	419	470	546	705	831	990	1130	1257	1384	1536	1663	1943
A ₂	От торца до торца Кольцевое соединение	дюйм	16,63	16,63	18,63	21,63	28	33,13	39,38	45,13	50,25	55,38	61,38	66,38	77,63
		мм	422	422	473	549	711	841	1000	1146	1276	1406	1559	1685	1972
K	От центра до вершины В открытом положении	дюйм	17,25	17,25	21,00	24,75	33,00	36,75	44,50	50,63	67	74	77	90	98
		мм	438	438	533	629	837	933	1130	1286	1695	1880	1962	2286	2489
M	Диаметр маховика	дюйм	14	14	14	14	24	24	24	24	30	30	30	30	30
		мм	356	356	356	254	610	610	610	610	762	762	762	762	762
**	Масса Сварные концы	фунт	63	63	110	200	524	905	1880	2536	3226	4211	5453	6322	9450
		кг	29	29	50	90	236	408	846	1142	1452	1909	2454	2867	4286
**	Масса Фланцевые торцы	фунт	130	130	181	322	751	1330	2242	3610	4954	6516	8520	10157	14175
		кг	59	59	82	145	338	599	1009	1625	2246	2955	3863	4606	6430

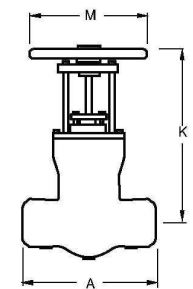


ПРИМЕЧАНИЕ:

1. Клапаны поставляются с приводом от маховика для размеров до 12" включительно. Для размеров 14"–24" поставляются конические зубчатые передачи.

ЗАДВИЖКИ ВЕНТУРИ Рис. № 55515-7-WE* Концы для сварки встык

Разм.	Описание	РАЗМЕРЫ КЛАПАНОВ (в дюймах)								
		8×6×8	10×8×10	12×10×12	14×12×14	16×14×16	18×16×18	20×18×20	22×20×22	
A	От края до края	дюйм	22	28	34	39	42	47	53	58
		мм	559	711	864	991	1067	1194	1346	1473
K	От центра до вершины В открытом положении	дюйм	33	36,75	44,50	50,63	67	74	77	90
		мм	837	933	1130	1286	1689	1880	1962	2286
M	Диаметр маховика	дюйм	24	34	34	34	30	20	20	20
		мм	609	863	863	863	762	508	508	508
**	Масса	фунт	545	938	1943	2615	3316	4316	5573	6500
		кг	246	423	875	1177	1493	1943	2508	2948

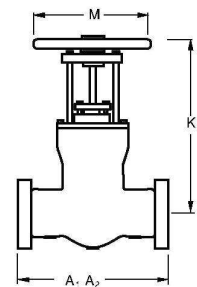


ПРИМЕЧАНИЯ:

1. Клапаны поставляются с приводом от маховика для размеров до 14"×12"×14" включительно. Для размеров от 16"×14"×16" поставляются конические зубчатые передачи.

Общие замечания:

1. Размеры, масса и другие технические параметры могут меняться или модифицироваться. Эти данные не пригодны для конструирования до тех пор, пока не получено подтверждение от компании Pacific Valves.
2. Все задвижки, обеспечивающие герметичность под давлением, поставляются с твердым клином. Укажите номер рисунка 55015.
*Укажите спецификацию трубы.
**Масса включает стандартную коническую зубчатую передачу (см. выше примечание 1).
3. Соответствующие данные можно найти в разделах Технические данные, Приводные устройства и Принадлежности.



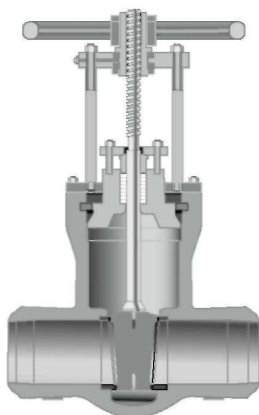
Арматура высокого давления



Задвижка класса • ASME 2500

Рис. № 55525H-7-WE* Гибкий клин, концы для сварки встык
 Рис. № 55525H-7 Гибкий клин, фланцевый, с выступом
 Рис. № 55525H-7-RJ Гибкий клин, фланцевый, с кольцевым соединением

Рис. № 55425H-7-WE* Параллельно салящиеся диски, концы для сварки встык
 Рис. № 55425H-7 Параллельно салящиеся диски, фланцевый, с выступом
 Рис. № 55425H-7-RJ Параллельно салящиеся диски, фланцевый, с кольцевым соединением

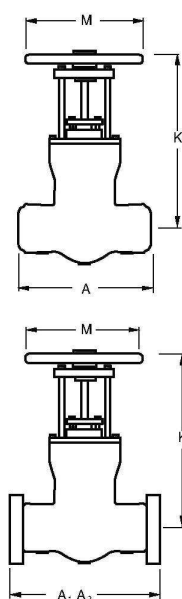


Разм.	Описание	РАЗМЕРЫ КЛАПАНОВ (в дюймах)													
		2	2,5	3	4	6	8	10	12	14	16	18	20	24	
A	От края до края Сварные концы	дюйм	14,5	13	14,5	18	24	30	36	41	44	49	55	62	66
		мм	368	330	368	457	609	762	914	1041	1117	1244	1397	1574	1676
A ₁	От торца до торца Фланцевые торцы	дюйм	22,75	22,75	22,75	26,5	36	40,25	50	56	(2)	(2)	(2)	(2)	(2)
		мм	577	577	577	673	914	1028	1270	1422	(2)	(2)	(2)	(2)	(2)
A ₂	От торца до торца Кольцевое соединение	дюйм	23	23	23	26,88	36,5	40,88	50,88	56,88	(2)	(2)	(2)	(2)	(2)
		мм	584	584	584	683	957	1039	1293	1445	(2)	(2)	(2)	(2)	(2)
K	От центра до вершины В открытом положении	дюйм	22,00	22,00	22,00	25,88	32,50	37,50	40,75	56,00	72	81	89	97	115
		мм	559	559	559	658	826	953	1036	1423	1829	2057	2260	2464	2921
M	Диаметр маховика	дюйм	14	14	14	18	24	24	24	30	30	30	30	30	30
		мм	356	356	254	457	610	610	610	762	762	762	762	762	762
**	Масса Сварные концы	фунт	268	268	268	304	805	1205	2113	3053	4107	5482	7653	10162	15900
		кг	121	121	121	137	363	543	951	1374	1862	2486	3470	4608	7210
**	Масса Фланцевые торцы	фунт	428	428	428	532	1425	2090	4038	5890	(2)	(2)	(2)	(2)	(2)
		кг	193	193	193	240	642	941	1818	2651	(2)	(2)	(2)	(2)	(2)

ПРИМЕЧАНИЕ:

1. Клапаны поставляются с приводом от маховика для размеров 2¹/₂"–10". Для размеров 12"–24" поставляются конические зубчатые передачи.
2. За данными относительно клапанов с фланцевыми торцами с размерами 14"–24" следует обращаться в компанию Pacific Valves.

ЗАДВИЖКИ ВЕНТУРИ Рис. № 55525H-7-WE* Концы для сварки встык



Разм.	Описание	РАЗМЕРЫ КЛАПАНОВ (в дюймах)							
		8×6×8	10×8×10	12×10×12	14×12×14	16×14×16	18×16×18	20×18×20	
A	От края до края	дюйм	24	30	36	41	44	49	55
		мм	610	762	914	1041	1118	1245	1397
K	От центра до вершины В открытом положении	дюйм	32,50	37,50	40,75	56,00	72	81	89
		мм	826	953	1036	1423	1829	2057	2261
M	Диаметр маховика	дюйм	24	34	34	30	20	20	24
		мм	609	863	863	762	508	508	609
**	Масса	фунт	837	1250	2185	3148	4222	5620	7760
		кг	377	563	984	1417	1900	2529	3527

ПРИМЕЧАНИЯ:

1. Клапаны поставляются с приводом от маховика для размеров до 12" включительно. Для размеров от 14"×12"×24" поставляются конические зубчатые передачи.

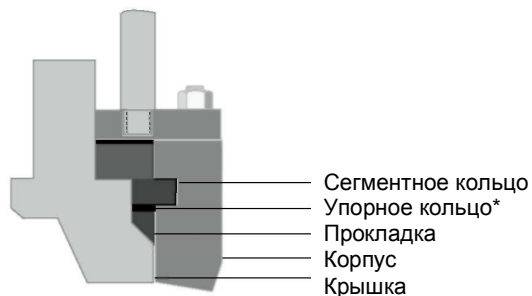
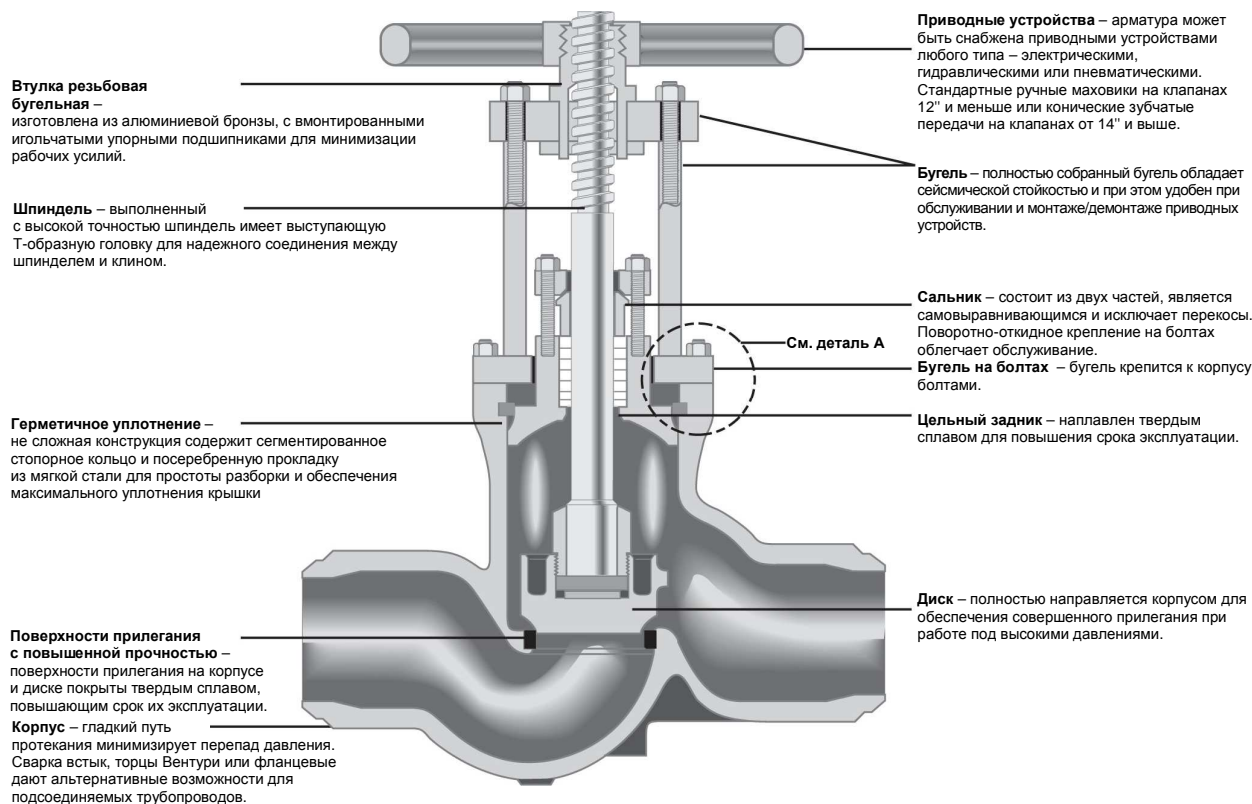
Общие замечания:

1. Размеры, масса и другие технические параметры могут меняться или модифицироваться. Эти данные не пригодны для конструирования до тех пор, пока не получено подтверждение от компании Pacific Valves.
2. Все задвижки, обеспечивающие герметичность под давлением, поставляются с твердым клином. Укажите номер рисунка 55025.
*Укажите спецификацию трубы.
**Масса включает стандартную коническую зубчатую передачу (см. выше примечание 1).
3. Соответствующие данные можно найти в разделах Технические данные, Приводные устройства и Принадлежности.



Арматура высокого давления

Описание вентилей



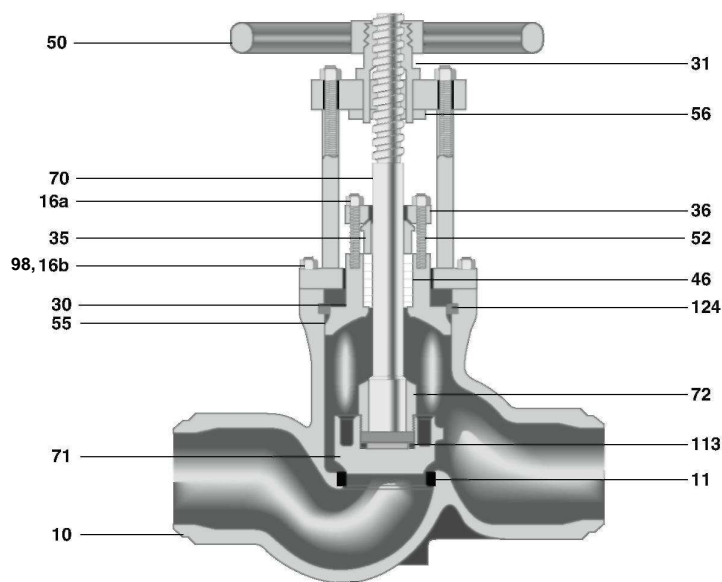
Деталь А

*Там, где применимо.

Арматура высокого давления



Материалы для изготовления, запорные и невозвратно запорные вентили



№	НАЗВАНИЕ ДЕТАЛИ	УГЛЕРОДИСТАЯ СТАЛЬ	ХРОМИРОВАННАЯ 1 1/4	ХРОМИРОВАННАЯ 2 1/4	9Cr-1Mo-V	НЕРЖ. СТАЛЬ ТИПА 316
50	МАХОВИК	ASTM A47 GR 32510	ASTM A47 GR 32510	ASTM A47 GR 32510	ASTM A47 GR 32510	ASTM A47 GR 32510
31	МУФТА НАПРАВЛЯЮЩЕЙ ТРАВЕРСЫ	ASTM A148 СПЛАВ 955	ASTM A148 СПЛАВ 955	ASTM A148 СПЛАВ 955	ASTM A148 СПЛАВ 955	ASTM A148 СПЛАВ 955
20	ПОДШИПНИКИ	MFG STD	MFG STD	MFG STD	MFG STD	MFG STD
70	ШПИНДЕЛЬ	ХРОМ 13 %	ХРОМ 13 %	ХРОМ 13 %	ХРОМ 13 %	ASTM A705 GR 630
36	ФЛАНЕЦ САЛЬНИКА	УГЛЕРОДИСТАЯ СТАЛЬ	УГЛЕРОДИСТАЯ СТАЛЬ	УГЛЕРОДИСТАЯ СТАЛЬ	УГЛЕРОДИСТАЯ СТАЛЬ	УГЛЕРОДИСТАЯ СТАЛЬ
35	САЛЬНИК	ХРОМ 12 %	ХРОМ 12 %	ХРОМ 12 %	ХРОМ 12 %	300 SERIES SST
46	УПЛОТНИТЕЛИ	ГРАФИТОВЫЕ*	ГРАФИТОВЫЕ**	ГРАФИТОВЫЕ**	ГРАФИТОВЫЕ**	ГРАФИТОВЫЕ**
30	КРЫШКА	УГЛЕРОДИСТАЯ СТАЛЬ W/CO-CR	ASTM A182 GR, F22 W/CO-CR	ASTM A182 GR, F22 W/CO-CR	ASTM A182 GR, F91 W/CO-CR	ASTM A182 GR, F316 W/CO-CR
124	СЕГМЕНТНОЕ КОЛЬЦО	AISI 4340 ИЛИ 4140	AISI 4340 ИЛИ 4140	AISI 4340 ИЛИ 4140	AISI 4340 ИЛИ 4140	AISI 4340 ИЛИ 4140
73	УПОРНОЕ КОЛЬЦО ³	AISI 4340 ИЛИ 4140	AISI 4340 ИЛИ 4140	AISI 4340 ИЛИ 4140	AISI 4340 ИЛИ 4140	AISI 4340 ИЛИ 4140
55	ПРОКЛАДКА	МЯГКАЯ СТАЛЬ	МЯГКАЯ СТАЛЬ	МЯГКАЯ СТАЛЬ	МЯГКАЯ СТАЛЬ	ASTM A182 GR F316L
72	ГАЙКА ДИСКА	ПОСЕРЕБРЕННАЯ	ПОСЕРЕБРЕННАЯ	ПОСЕРЕБРЕННАЯ	ПОСЕРЕБРЕННАЯ	ХРОМИРОВАННАЯ
71	ДИСК	УГЛЕРОДИСТАЯ СТАЛЬ	316 SS ИЛИ 2 1/4 CR	316 SS ИЛИ 2 1/4 CR	316 SS	316L SS
11	КОЛЬЦО СЕДЛА	УГЛЕРОДИСТАЯ СТАЛЬ ПOKPЫТИE W/CO-CR	316 SS ИЛИ 2 1/4 CR	316 SS ИЛИ 2 1/4 CR	316 SS ИЛИ 2 1/4 CR	316L SS
10	КОРПУС ¹	УГЛЕРОДИСТАЯ СТАЛЬ W/CO-CR	316 SS ИЛИ 2 1/4 CR W/CO-CR	316 SS ИЛИ 2 1/4 CR W/CO-CR	СПЛАВ 91 ПOKPЫТИE W/CO-CR	316L SS
98	ШПИЛЬКА КРЫШКИ	ASTM A217 GR WC6	ASTM A217 GR WC6	ASTM A217 GR WC9	ASTM A217 GR C12-A	ASTM A351 GR CF8M
166	ГАЙКИ ШПИЛЬКИ	A216 GR WCB ИЛИ WCC ²	ASTM A193 GR B7	ASTM A193 GR B7	ASTM A193 GR B7	ASTM A193 GR B7
52	САЛЬНИКОВЫЙ БОЛТ	ASTM A193 GR B7	ASTM A193 GR B7	ASTM A193 GR B7	ASTM A193 GR B7	ASTM A193 GR B7
166a	ГАЙКИ САЛЬНИКА	ASTM A194 GR 2H	ASTM A194 GR 2H	ASTM A194 GR 2H	ASTM A194 GR 2H	ASTM A194 GR 2H
113	УПОРНАЯ ПЛАСТИНА ДИСКА	ASTM A194 GR 2H	ASTM A194 GR 2H	ASTM A194 GR 2H	ASTM A194 GR 2H	ASTM A194 GR 2H
166c	ГАЙКИ	316 SS/ПЛАКИРОВАННАЯ	316 SS/ПЛАКИРОВАННАЯ	316 SS/ПЛАКИРОВАННАЯ	316 SS/ПЛАКИРОВАННАЯ	316 SS/ПЛАКИРОВАННАЯ 16c
59	СМАЗОЧНАЯ АРМАТУРА	ASTM A194 GR 2H	ASTM A194 GR 2H	ASTM A194 GR 2H	ASTM A194 GR 2H	ASTM A194 GR 2H
98	НАРЕЗНАЯ КОЛОНКА	MFG STAD.	MFG STAD.	MFG STAD.	MFG STAD.	MFG STAD.
98a	БОЛТЫ	ASTM A193 GR B7	ASTM A193 GR B7	ASTM A193 GR B7	ASTM A193 GR B7	ASTM A193 GR B7
98b	ЗАТЯЖНЫЕ БОЛТЫ	ASTM A193 GR B7	ASTM A193 GR B7	ASTM A193 GR B7	ASTM A193 GR B7	ASTM A193 GR B7
54	ГАЙКА МАХОВИКА	ASTM A193 GR B7	ASTM A193 GR B7	ASTM A193 GR B7	ASTM A193 GR B7	ASTM A193 GR B7
128	ТРУБЧАТАЯ КОЛОНКА	УГЛЕРОДИСТАЯ СТАЛЬ	УГЛЕРОДИСТАЯ СТАЛЬ	УГЛЕРОДИСТАЯ СТАЛЬ	УГЛЕРОДИСТАЯ СТАЛЬ	УГЛЕРОДИСТАЯ СТАЛЬ
56	СТОПОРНАЯ ГАЙКА	УГЛЕРОДИСТАЯ СТАЛЬ	УГЛЕРОДИСТАЯ СТАЛЬ	УГЛЕРОДИСТАЯ СТАЛЬ	УГЛЕРОДИСТАЯ СТАЛЬ	УГЛЕРОДИСТАЯ СТАЛЬ

Компания Pacific Valves оставляет за собой право изменить или модифицировать конструкцию или дизайн изделия без предварительного уведомления и без принятия на себя каких-либо обязательств производить такие изменения или модификации на уже проданных изделиях.

ПРИМЕЧАНИЯ:

1. Внутреннее покрытие из нержавеющей стали А 309 в области установки прокладки в корпусе арматуры класса 2500 по классификации ASME является стандартным. Для получения этой опции для других классов давления следует указывать: особые характеристики, суффикс Н.
2. Крышка и внутренние детали клапанов типа WCC будут производиться из нержавеющей стали серии 300 и/или 2 1/4 CR.
3. Упорное кольцо является стандартным для клапанов класса ASME 1500 от 12" и более и для клапанов класса ASME 2500 любых размеров.

*Для работы при температуре более 454,44 °C (850 °F) рекомендуется применение специального высокотемпературного уплотнения. При заказе следует проконсультироваться у производителя.

**Высокотемпературное уплотнение является стандартным.



Арматура высокого давления

Запорный и невозвратно запорный вентиль класса • ASME 900

Запорные вентили

Рис. № 56009-7-WE* Концы для сварки встык
 Рис. № 56009-7 Фланцевый, с выступом
 Рис. № 56009-7-RJ Фланцевый, с кольцевым соединением

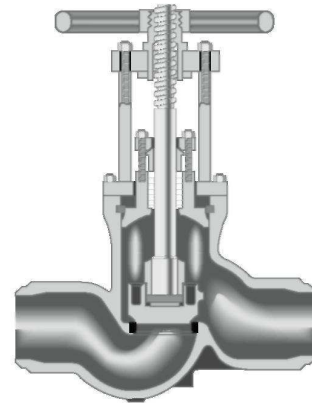
Невозвратно запорные вентили

Рис. № 56509-7-WE* Концы для сварки встык
 Рис. № 56509-7 Фланцевый, с выступом
 Рис. № 56509-7-RJ Фланцевый, с кольцевым соединением

Разм.	Описание	РАЗМЕРЫ КЛАПАНОВ (в дюймах)									
		2	2,5	3	4	6	8	10	12	14	
A	От края до края Сварные концы	дюйм	12	12	12	14	20	26	31	36	39
		мм	304	304	304	355	508	660	787	914	990
A ₁	От торца до торца Фланцевые торцы	дюйм	–	–	15	18	24	29	33	38	40,5
		мм	–	–	381	457	609	736	838	965	1028
A ₂	От торца до торца Кольцевое соединение	дюйм	–	–	15,13	18,13	24,13	29,13	33,13	38,13	40,88
		мм	–	–	384	460	612	739	841	968	1039
K	От центра до вершины В открытом положении	дюйм	18	18	18	23	33	39	46	52	60
		мм	457	457	457	584	825	990	1186	1320	1524
M	Диаметр маховика	дюйм	16	16	16	16	28	28	36	36	36
		мм	406	406	406	406	711	711	914	914	914
**	Масса Сварные концы	фунт	90	90	90	198	576	965	1603	2272	3384
		кг	41	41	41	90	261	437	727	1030	1534
**	Масса Фланцевые торцы	фунт	–	–	150	275	765	1325	2050	2920	4430
		кг	–	–	68	124	346	600	929	1324	2009

ПРИМЕЧАНИЕ:

1. Цельное седло на корпусе для размеров от 2" до 4" включительно.



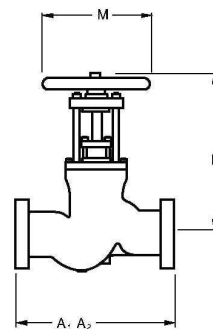
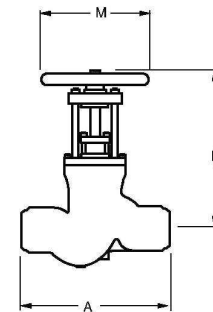
ЗАПОРНЫЕ И НЕВОЗВРАТНО ЗАПОРНЫЕ ВЕНТИЛИ ВЕНТУРИ

Запорные вентили Рис. № 56009-7-WE* Концы для сварки встык
 Невозвратно запорные вентили Рис. № 56509-7-WE* Концы для сварки встык

Разм.	Описание	РАЗМЕРЫ КЛАПАНОВ (в дюймах)					
		8×6×8	10×8×10	12×10×12	14×12×14	16×14×16	
A	От края до края	дюйм	24	29	33	38	40,5
		мм	609	736	838	965	1028
K	От центра до вершины В открытом положении	дюйм	33	39	46	52	60
		мм	825	990	1168	1320	1524
M	Диаметр маховика	дюйм	28	28	36	36	36
		мм	711	711	914	914	914
**	Масса	фунт	580	979	1628	2340	3424
		кг	263	444	738	1061	1553

Общие замечания:

1. Размеры, масса и другие технические параметры могут меняться или модифицироваться. Эти данные не пригодны для конструирования до тех пор, пока не получено подтверждение от компании Pacific Valves.
2. Наилучшее функционирование обеспечивается, когда размер подобран для функционирования в полностью открытом положении. См. расчет расхода в разделе Технические данные.
*Укажите спецификацию трубы.
**Масса включает стандартную коническую зубчатую передачу, если это применимо.
3. Соответствующие данные можно найти в разделах Технические данные, Приводные устройства и Принадлежности.



Арматура высокого давления



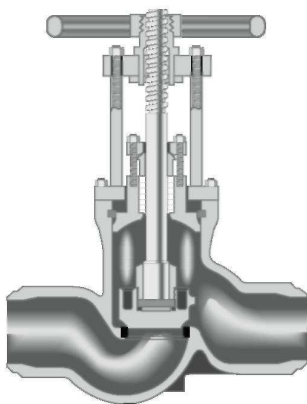
Запорный и невозвратно запорный клапан класса • ASME 1500

Запорные клапаны

Рис. № 56015-7-WE* Концы для сварки встык
 Рис. № 56015-7 Фланцевый, с выступом
 Рис. № 56015-7-RJ Фланцевый, с кольцевым соединением

Невозвратно запорные клапаны

Рис. № 56515-7-WE* Концы для сварки встык
 Рис. № 56515-7 Фланцевый, с выступом
 Рис. № 56515-7-RJ Фланцевый, с кольцевым соединением



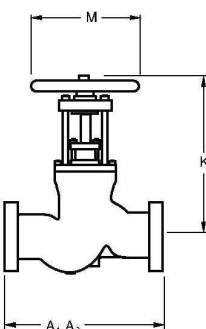
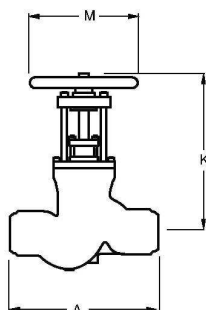
Разм.	Описание	РАЗМЕРЫ КЛАПАНОВ (в дюймах)								
		2	2,5	3	4	6	8	10	12	
A	От края до края Сварные концы	дюйм	14,5	16,5	18,5	21,5	27,75	32,75	39	44,5
		мм	368	419	469	546	704	831	990	1130
A ₁	От торца до торца Фланцевые торцы	дюйм	16,5	16,5	18,5	21,5	27,75	32,75	39	44,5
		мм	419	419	469	546	704	831	990	1130
A ₂	От торца до торца Кольцевое соединение	дюйм	16,63	16,63	18,63	21,63	28	33,13	39,38	45,13
		мм	422	422	473	549	711	841	1000	1146
K	От центра до вершины В открытом положении	дюйм	19	19	23	27	37	47	50	57
		мм	482	482	577	685	933	1193	1270	1447
M	Диаметр маховика	дюйм	16	16	16	16	28	36	36	42
		мм	406	406	406	406	711	914	914	1066
**	Масса Сварные концы	фунт	105	105	175	333	810	1381	2565	4046
		кг	47	47	79	151	367	626	1163	1835
**	Масса Фланцевые торцы	фунт	165	165	255	460	1110	1880	3380	5270
		кг	75	75	115	208	503	852	1533	2390

ПРИМЕЧАНИЕ:

1. Цельное седло на корпусе для размеров от 2" до 4" включительно.

ЗАПОРНЫЕ И НЕВОЗВРАТНО ЗАПОРНЫЕ ВЕНТИЛИ ВЕНТУРИ

Сильфонные клапаны Рис. № 56015-7-WE* Концы для сварки встык
 Сильфонные обратные клапаны Рис. № 56515-7-WE* Концы для сварки встык



Разм.	Описание	РАЗМЕРЫ КЛАПАНОВ (в дюймах)				
		8×8	10×10	12×12	14×14	
A	От края до края	дюйм	27,75	32,75	39	44,5
		мм	705	831	990	1130
K	От центра до вершины В открытом положении	дюйм	37	47	50	57
		мм	933	1193	1270	1447
M	Диаметр маховика	дюйм	28	36	36	42
		мм	711	914	914	1066
**	Масса	фунт	816	1396	2595	4082
		кг	370	633	1177	1851

Общие замечания:

1. Размеры, масса и другие технические параметры могут меняться или модифицироваться. Эти данные не пригодны для конструирования до тех пор, пока не получено подтверждение от компании Pacific Valves.
2. Наилучшее функционирование обеспечивается, когда размер подобран для функционирования в полностью открытом положении. См. расчет расхода в разделе Технические данные.
*Укажите спецификацию трубы.
**Масса включает стандартную коническую зубчатую передачу, если это применимо.
3. Соответствующие данные можно найти в разделах Технические данные, Приводные устройства и Принадлежности.



Арматура высокого давления

Запорный и невозвратно запорный вентиль класса • ASME 2500

Запорные вентили

Рис. № 56025H-7-WE* Концы для сварки встык
 Рис. № 56025H-7 Фланцевый, с выступом
 Рис. № 56025H-7-RJ Фланцевый, с кольцевым соединением

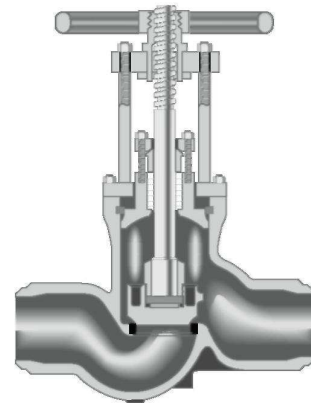
Невозвратно запорные вентили

Рис. № 56525H-7-WE* Концы для сварки встык
 Рис. № 56525H-7 Фланцевый, с выступом
 Рис. № 56525H-7-RJ Фланцевый, с кольцевым соединением

Разм.	Описание	РАЗМЕРЫ КЛАПАНОВ (в дюймах)								
		2	2,5	3	4	6	8	10	12	
A	От края до края Сварные концы	дюйм	13	13	15	18	24	29	33	38
		мм	330	330	381	457	609	736	838	965
A ₁	От торца до торца Фланцевые торцы	дюйм	20	20	22,75	26,5	36	40,25	50	56
		мм	508	508	578	673	914	1022	1270	1422
A ₂	От торца до торца Кольцевое соединение	дюйм	20,25	20,25	23	26,88	36,5	40,88	50,88	56,88
		мм	514	514	584	683	927	1039	1293	1445
K	От центра до вершины В открытом положении	дюйм	20	20	24	27	38	47	56	60
		мм	495	495	603	685	971	1200	1416	1524
M	Диаметр маховика	дюйм	16	16	16	16	28	36	42	42
		мм	406	406	406	406	711	914	1066	1066
**	Масса Сварные концы	фунт	165	165	253	310	1013	1693	2911	4200
		кг	74	74	114	140	459	767	1320	1905
**	Масса Фланцевые торцы	фунт	260	260	430	575	1700	2730	4900	7300
		кг	117	117	195	260	770	1238	2222	3310

ПРИМЕЧАНИЕ:

1. Цельное седло на корпусе для размеров от 2" до 3" включительно.



ЗАПОРНЫЕ И НЕВОЗВРАТНО ЗАПОРНЫЕ ВЕНТИЛИ ВЕНТУРИ

Сильфонные вентили Рис. № 56025H-7-WE* Концы для сварки встык

Сильфонные обратные запорные вентили Рис. № 56525H-7-WE* Концы для сварки встык

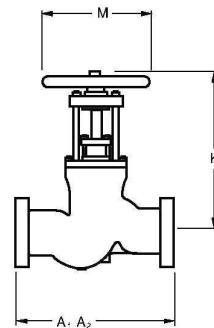
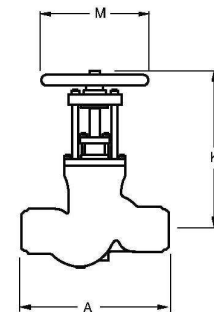
Разм.	Описание	РАЗМЕРЫ КЛАПАНОВ (в дюймах)				
		8×6×8	10×8×10	12×10×12	14×12×14	
A	От края до края	дюйм	31,25	36	40,25	50
		мм	914	1092	1244	1625
K	От центра до вершины В открытом положении	дюйм	38	47	56	60
		мм	971	1200	1416	1524
M	Диаметр маховика	дюйм	28	36	42	42
		мм	711	914	1066	1066
**	Масса	фунт	1063	1828	3125	4460
		кг	482	829	1417	2023

ПРИМЕЧАНИЯ:

1. Ударный стандарт маховика – для всех размеров.

Общие замечания:

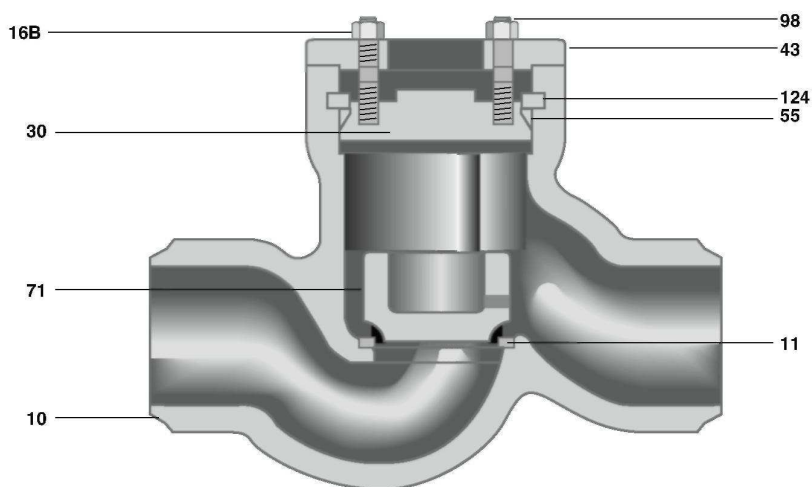
- Размеры, масса и другие технические параметры могут меняться или модифицироваться. Эти данные не пригодны для конструирования до тех пор, пока не получено подтверждение от компании Pacific Valves.
- Наилучшее функционирование обеспечивается, когда размер подобран для функционирования в полностью открытом положении. См. расчет расхода в разделах Технические данные.
*Укажите спецификацию трубы.
**Масса включает стандартную коническую зубчатую передачу, если это применимо.
- Соответствующие данные можно найти в разделах Технические данные, Приводные устройства и Принадлежности.



Арматура высокого давления



Материалы для изготовления, подъемные обратные клапаны



№	НАЗВАНИЕ ДЕТАЛИ	УГЛЕРОДИСТАЯ СТАЛЬ	ХРОМИРОВАННАЯ 1 1/4	ХРОМИРОВАННАЯ 2 1/4	9Cr-1Mo-V	НЕРЖ. СТАЛЬ ТИПА 316
98	ШПИЛЬКА КРЫШКИ	ASTM 193 GR B7	ASTM 193 GR B7	ASTM 193 GR B7	ASTM 193 GR B7	ASTM 193 GR B7
166	ГАЙКИ ШПИЛЬКИ	ASTM A194 GR 2H	ASTM A194 GR 2H	ASTM A194 GR 2H	ASTM A194 GR 2H	ASTM A194 GR 2H
43	ДЕРЖАТЕЛЬ КРЫШКИ	УГЛЕРОДИСТАЯ СТАЛЬ	УГЛЕРОДИСТАЯ СТАЛЬ	УГЛЕРОДИСТАЯ СТАЛЬ	УГЛЕРОДИСТАЯ СТАЛЬ	УГЛЕРОДИСТАЯ СТАЛЬ
124	СЕГМЕНТНОЕ КОЛЬЦО	AISI 4340 ИЛИ 4140	AISI 4340 ИЛИ 4140	AISI 4340 ИЛИ 4140	AISI 4340 ИЛИ 4140	AISI 4340 ИЛИ 4140
73	УПОРНОЕ КОЛЬЦО ³	AISI 4340 ИЛИ 4140	AISI 4340 ИЛИ 4140	AISI 4340 ИЛИ 4140	AISI 4340 ИЛИ 4140	AISI 4340 ИЛИ 4140
55	ПРОКЛАДКА	МЯГКАЯ СТАЛЬ ПОСЕРЕБРЕННАЯ	МЯГКАЯ СТАЛЬ ПОСЕРЕБРЕННАЯ	МЯГКАЯ СТАЛЬ ПОСЕРЕБРЕННАЯ	МЯГКАЯ СТАЛЬ ПОСЕРЕБРЕННАЯ	ASTM A182 GR F316L ХРОМИРОВАННАЯ
30	КОЛПАЧОК КРЫШКИ	УГЛЕРОДИСТАЯ СТАЛЬ	ASTM A182 GR F22	ASTM A182 GR F22	ASTM A182 GR F91	ASTM A182 GR F316
71	ДИСК	УГЛЕРОДИСТАЯ СТАЛЬ ПОКРЫТИЕ W/CO-CR	316 SS ИЛИ 2 1/4 CR ПОКРЫТИЕ W/CO-CR	316 SS ИЛИ 2 1/4 CR ПОКРЫТИЕ W/CO-CR	316 SS ПОКРЫТИЕ W/CO-CR	316L ПОКРЫТИЕ W/CO-CR
10	КОРПУС ¹	ASTM A216 GR WCB ИЛИ WCC ²	ASTM A217 GR WC6	ASTM A217 GR WC9	ASTM A217 GR C12A	ASTM A351 GR CF8M
11	КОЛЬЦО СЕДЛА	УГЛЕРОДИСТАЯ СТАЛЬ ПОКРЫТИЕ W/CO-CR	316 SS ИЛИ 2 1/4 CR ПОКРЫТИЕ W/CO-CR	316 SS ИЛИ 2 1/4 CR ПОКРЫТИЕ W/CO-CR	СПЛАВ 91 ПОКРЫТИЕ W/CO-CR	316L SS ПОКРЫТИЕ W/CO-CR

Компания Pacific Valves оставляет за собой право изменить или модифицировать конструкцию или дизайн изделия без предварительного уведомления и без принятия на себя каких-либо обязательств производить такие изменения или модификации на уже проданных изделиях.

ПРИМЕЧАНИЯ:

1. Внутреннее покрытие из нержавеющей стали А 309 в области установки прокладки в корпусе арматуры класса 2500 по классификации ASME является стандартным. Для получения этой опции для других классов давления следует указывать: особые характеристики, суффикс Н.
2. Крышка и внутренние детали клапанов типа WCC будут производиться из нержавеющей стали серии 300 и/или 2 1/4 CR.
3. Упорное кольцо является стандартным для клапанов класса ASME 1500 от 12" и более и для клапанов класса ASME 2500 любых размеров.

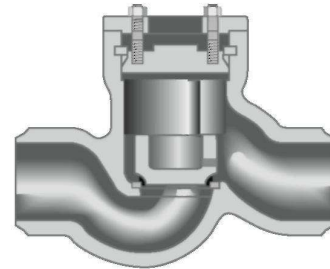


Арматура высокого давления

Подъемный обратный клапан класса • ASME 900

Рис. № 58609-7-WE* Концы для сварки встык
 Рис. № 58609-7 Фланцевый, с выступом
 Рис. № 58609-7-RJ Фланцевый, с кольцевым соединением

Разм.	Описание	РАЗМЕРЫ КЛАПАНОВ (в дюймах)									
		2	2,5	3	4	6	8	10	12	14	
A	От края до края Сварные концы	дюйм	12	12	12	14	20	26	31	36	39
		мм	304	304	304	355	508	660	787	914	990
A ₁	От торца до торца Фланцевые торцы	дюйм	–	–	15	18	24	29	33	38	40,5
		мм	–	–	381	457	609	736	838	965	1028
A ₂	От торца до торца Кольцевое соединение	дюйм	–	–	15,13	18,13	24,13	29,13	33,13	38,13	40,88
		мм	–	–	384	460	612	739	841	968	1039
K	От центра до вершины В открытом положении	дюйм	6	6	6	7	12	15	17	21	24
		мм	152	152	152	184	292	381	425	533	603
	Масса Сварные концы	фунт	49	49	49	103	299	588	978	1517	2036
		кг	22	22	22	46	135	266	443	688	923
	Масса Фланцевые торцы	фунт	–	–	109	180	324	948	1425	2165	3082
		кг	–	–	49	82	147	430	646	982	1398



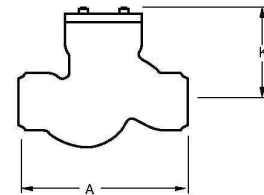
ПРИМЕЧАНИЕ:

1. Целное седло на корпусе для размеров от 2" до 4" включительно.

ПОДЪЕМНЫЕ ОБРАТНЫЕ КЛАПАНЫ ВЕНТУРИ

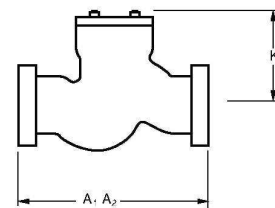
Рис. № 58615-7-WE* Концы для сварки встык

Разм.	Описание	РАЗМЕРЫ КЛАПАНОВ (в дюймах)					
		8×6×8	10×8×10	12×10×12	14×12×14	16×14×16	
A	От края до края	дюйм	24	29	33	38	40,5
		мм	609	736	838	965	1028
K	От центра до вершины В открытом положении	дюйм	12	15	17	21	24
		мм	292	381	425	533	603
	Масса	фунт	303	602	1003	1549	2076
		кг	137	373	455	702	941



Общие замечания:

1. Размеры, масса и другие технические параметры могут меняться или модифицироваться. Эти данные не пригодны для конструирования до тех пор, пока не получено подтверждение от компании Pacific Valves.
2. Наилучшее функционирование обеспечивается, когда размер подобран для функционирования в полностью открытом положении. См. расчет расхода в разделе Технические данные.
*Укажите спецификацию трубы.
3. Соответствующие данные можно найти в разделах Технические данные, Приводные устройства и Принадлежности.

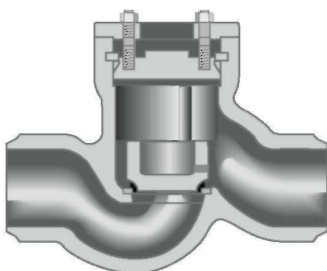


Арматура высокого давления



Подъемный обратный клапан класса • ASME 1500

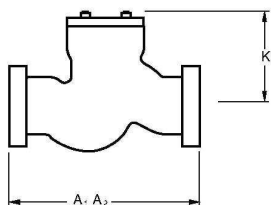
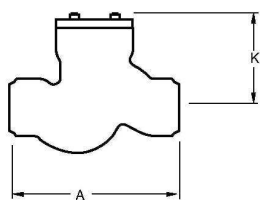
- Рис. № 58615-7-WE* Концы для сварки встык
 Рис. № 58615-7 Фланцевый, с выступом
 Рис. № 58615-7-RJ Фланцевый, с кольцевым соединением



Разм.	Описание		РАЗМЕРЫ КЛАПАНОВ (в дюймах)							
			2	2,5	3	4	6	8	10	12
A	От края до края Сварные концы	дюйм	14,5	16,5	18,5	21,5	27,75	32,75	39	44,5
		мм	368	419	469	546	705	831	990	1130
A ₁	От торца до торца Фланцевые торцы	дюйм	16,5	16,5	18,5	21,5	27,75	32,75	39	44,5
		мм	419	419	470	546	705	832	991	1130
A ₂	От торца до торца Кольцевое соединение	дюйм	16,63	16,63	18,63	21,63	28	33,13	39,38	45,13
		мм	422	422	473	549	711	841	100	1146
K	От центра до вершины	дюйм	6	6	7	8	12	16	19	21
		мм	152	152	177	203	311	400	488	533
	Масса Сварные концы	фунт	53	53	87	141	424	824	1414	2246
		кг	24	24	39	63	192	373	641	1018
	Масса Фланцевые торцы	фунт	113	113	167	268	724	1323	2229	3470
		кг	51	51	75	121	328	600	1011	1574

ПРИМЕЧАНИЕ:

1. Цельное седло на корпусе для размеров от 2" до 4" включительно.



ПОДЪЕМНЫЕ ОБРАТНЫЕ КЛАПАНЫ ВЕНТУРИ

Рис. № 58609-7-WE* Концы для сварки встык

Разм.	Описание		РАЗМЕРЫ КЛАПАНОВ (в дюймах)			
			8×6×8	10×8×10	12×10×12	14×12×14
A	От края до края	дюйм	27,75	32,75	39	44,5
		мм	705	831	990	1130
K	От центра до вершины В открытом положении	дюйм	12	16	19	21
		мм	311	400	488	533
	Масса	фунт	430	840	1444	2282
		кг	195	381	855	1036

Общие замечания:

1. Размеры, масса и другие технические параметры могут меняться или модифицироваться. Эти данные не пригодны для конструирования до тех пор, пока не получено подтверждение от компании Pacific Valves.
2. Наилучшее функционирование обеспечивается, когда размер подобран для функционирования в полностью открытом положении. См. расчет расхода в разделе Технические данные.
*Укажите спецификацию трубы.
3. Соответствующие данные можно найти в разделах Технические данные, Приводные устройства и Принадлежности.

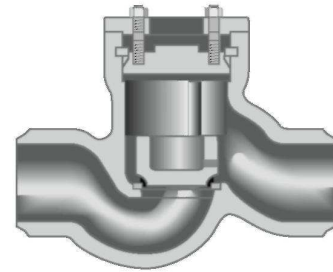


Арматура высокого давления

Подъемный обратный клапан класса • ASME 2500

Рис. № 58625H-7-WE* Концы для сварки встык
 Рис. № 58625H-7 Фланцевый, с выступом
 Рис. № 58625H-7-RJ Фланцевый, с кольцевым соединением

Разм.	Описание	РАЗМЕРЫ КЛАПАНОВ (в дюймах)								
		2	2,5	3	4	6	8	10	12	
A	От края до края Сварные концы	дюйм	13	13	15	18	24	29	33	38
		мм	330	330	381	457	609	736	838	965
A ₁	От торца до торца Фланцевые торцы	дюйм	20	20	22,75	26,5	36	40,25	50	56
		мм	508	508	578	673	914	1022	1270	1422
A ₂	От торца до торца Кольцевое соединение	дюйм	20,25	20,25	23	26,88	36,5	40,88	50,88	56,88
		мм	514	514	584	683	927	1039	1293	1445
K	От центра до вершины	дюйм	7	7	8	10	13	17	20	22
		мм	171	171	196	241	323	425	508	552
	Масса Сварные концы	фунт	78	78	121	151	527	900	1700	2801
		кг	35	35	55	68	239	408	771	1270
	Масса Фланцевые торцы	фунт	173	173	298	416	1214	1937	3689	5901
		кг	78	78	135	189	550	878	1673	2676



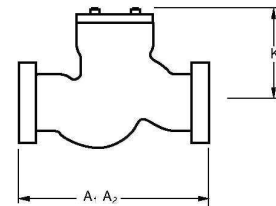
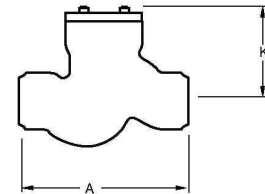
ПРИМЕЧАНИЕ:

1. Цельное седло на корпусе для размеров от 2" до 3" включительно.

ПОДЪЕМНЫЕ ОБРАТНЫЕ КЛАПАНЫ ВЕНТУРИ

Рис. № 58625H-7-WE* Концы для сварки встык

Разм.	Описание	РАЗМЕРЫ КЛАПАНОВ (в дюймах)				
		8×6×8	10×8×10	12×10×12	14×12×14	
A	От края до края	дюйм	36	43	49	64
		мм	914	1092	1244	1625
K	От центра до вершины В открытом положении	дюйм	13	17	20	22
		мм	323	425	508	552
	Масса	фунт	577	1035	1914	3061
		кг	261	469	868	1388



Общие замечания:

1. Размеры, масса и другие технические параметры могут меняться или модифицироваться. Эти данные не пригодны для конструирования до тех пор, пока не получено подтверждение от компании Pacific Valves.
2. Наилучшее функционирование обеспечивается, когда размер подобран для функционирования в полностью открытом положении. См. расчет расхода в разделе Технические данные.
*Укажите спецификацию трубы.
3. Соответствующие данные можно найти в разделах Технические данные, Приводные устройства и Принадлежности.

Арматура высокого давления



Характеристики Y-образных сифонных вентилей

Привод – может поставляться с молотковым маховиком, ручной зубчатой передачей, приводом от электромотора или от пневматического или гидравлического цилиндра.

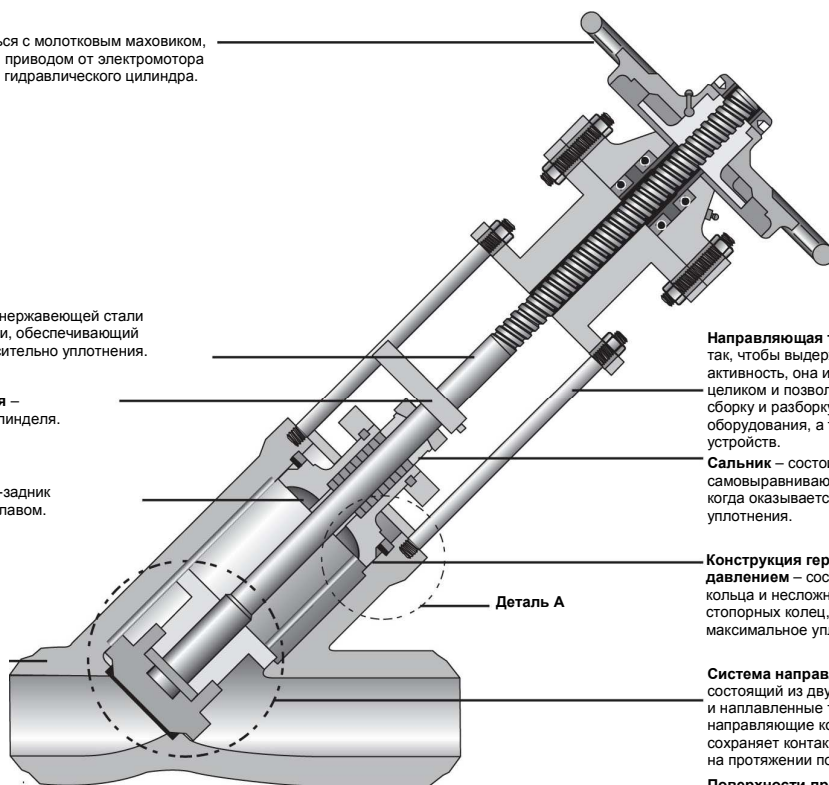
Шпindelь – шпindelь из нержавеющей стали в высокоточном исполнении, обеспечивающий минимальное трение относительно уплотнения.

Направляющая шпindelю – препятствует вращению шпindelю.

Задник – цельный крышка-задник наплавленный твердым сплавом.

Корпус – гладкий путь протекания показывает высокие коэффициенты для постоянной вязкости, которые минимизируют перепад давления в пределах системы.

Низкие перепады давления = Низкие операционные расходы



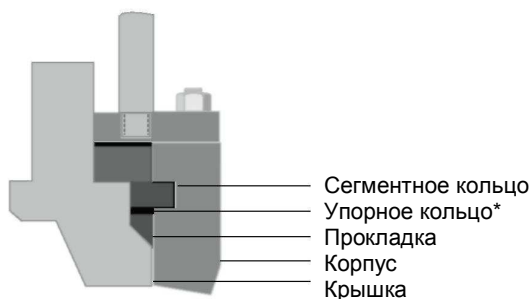
Направляющая траверса – сконструирована так, чтобы выдерживать сейсмическую активность, она исполняется у производителя целиком и позволяет без труда производить сборку и разборку надстраиваемого оборудования, а также монтаж приводных устройств.

Сальник – состоит из двух частей, является самовыравнивающимся и исключает перекосы, когда оказывается необходимой подгонка уплотнения.

Конструкция герметизации под высоким давлением – состоит из прокладки, упорного кольца и несложных сегментированных стопорных колец, обеспечивающих максимальное уплотнение крышки*.

Система направляющих – включает в себя состоящий из двух частей дисковый узел и наплавленные твердым сплавом направляющие корпуса. Дисковый узел сохраняет контакт с направляющими на протяжении полного хода клапана.

Поверхности прилегания – поверхности прилегания на корпусе и на диске покрыты твердым сплавом, повышающим срок их эксплуатации.



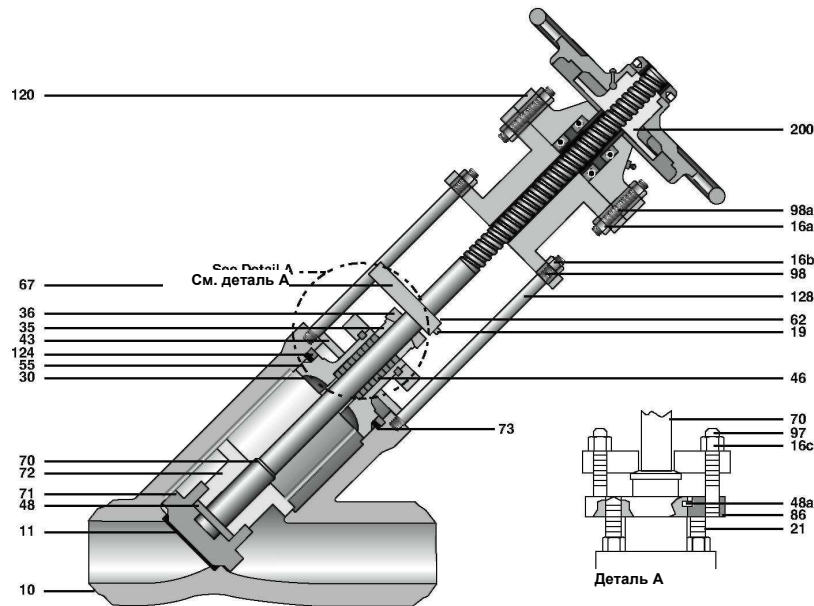
Деталь А

Повернута на 45° против часовой стрелки
*Там, где применимо.



Арматура высокого давления

Материалы для изготовления, Y-образные сильфонные вентили



№	НАЗВАНИЕ ДЕТАЛИ	УГЛЕРОДИСТАЯ СТАЛЬ	ХРОМИРОВАННАЯ 1 1/4	ХРОМИРОВАННАЯ 2 1/4	9Cr-1Mo-V	НЕРЖ. СТАЛЬ ТИПА 316
10	КОРПУС	ASTM A216 GR WCB ИЛИ WCC ¹ W/CO-CR	ASTM A217 GR WC6 W/CO-CR	ASTM A217 GR WC9 W/CO-CR	ASTM A217 GR C12A W/CO-CR	ASTM A351 GR CF8M W/CO-CR
11	КОЛЬЦА СЕДЛА	УГЛЕРОДИСТАЯ СТАЛЬ ПOKPЫТИE W/CO-CR	316 SS ИЛИ 2 1/4 CR ПOKPЫТИE W/CO-CR	316 SS ИЛИ 2 1/4 CR ПOKPЫТИE W/CO-CR	СПЛАВ 91 W/CO-CR ПOKPЫТИE	316L W/CO-CR ПOKPЫТИE
16a	ГАЙКА	ASTM A194 GR 2H	ASTM A194 GR 2H	ASTM A194 GR 2H	ASTM A194 GR 2H	ASTM A194 GR 2H
16b	ГАЙКА	ASTM A194 GR 2H	ASTM A194 GR 2H	ASTM A194 GR 2H	ASTM A194 GR 2H	ASTM A194 GR 2H
16c	ГАЙКА	ASTM A194 GR 2H	ASTM A194 GR 2H	ASTM A194 GR 2H	ASTM A194 GR 2H	ASTM A194 GR 2H
19	ВИНТ	A193 GR B7	A193 GR B7	A193 GR B7	A193 GR B7	A193 GR B7
21	ПЕРЕКИДНЫЕ БОЛТЫ	A582 GR 416	A582 GR 416	A582 GR 416	A582 GR 416	A582 GR 416
73	УПОРНОЕ КОЛЬЦО ²	AISI 4140 ИЛИ 4340	AISI 4140 ИЛИ 4340	AISI 4140 ИЛИ 4340	AISI 4140 ИЛИ 4340	AISI 4140 ИЛИ 4340
30	КРЫШКА	УГЛЕРОДИСТАЯ СТАЛЬ W/CO-CR	ASTM A182 GR F22 W/CO-CR	ASTM A182 GR F22 W/CO-CR	ASTM A182 GR F91 W/CO-CR	ASTM A182 GR F316 W/CO-CR
35	САЛЬНИК	ХРОМ 12 %	ХРОМ 12 %	ХРОМ 12 %	ХРОМ 12 %	300 SERIES SST
36	ФЛАНЕЦ САЛЬНИКА	УГЛЕРОДИСТАЯ СТАЛЬ	УГЛЕРОДИСТАЯ СТАЛЬ	УГЛЕРОДИСТАЯ СТАЛЬ	УГЛЕРОДИСТАЯ СТАЛЬ	УГЛЕРОДИСТАЯ СТАЛЬ
43	НИЖНЯЯ ПЛАСТИНА	УГЛЕРОДИСТАЯ СТАЛЬ	УГЛЕРОДИСТАЯ СТАЛЬ	УГЛЕРОДИСТАЯ СТАЛЬ	УГЛЕРОДИСТАЯ СТАЛЬ	УГЛЕРОДИСТАЯ СТАЛЬ
46	УПЛОТНИТЕЛИ	ГРАФИТОВЫЕ	ГРАФИТОВЫЕ	ГРАФИТОВЫЕ	ГРАФИТОВЫЕ	ГРАФИТОВЫЕ
48	СТОПОРНОЕ КОЛЬЦО	ХРОМ 11-13 %	ХРОМ 11-13 %	ХРОМ 11-13 %	ХРОМ 11-13 %	ХРОМ 11-13 %
48a	СТОПОРНОЕ КОЛЬЦО	316 SS	316 SS	316 SS	316 SS	316 SS
55	ПРОКЛАДКА	МЯГКАЯ СТАЛЬ С СЕРЕБРЯНЫМ ПOKPЫТИЕМ	МЯГКАЯ СТАЛЬ С СЕРЕБРЯНЫМ ПOKPЫТИЕМ	МЯГКАЯ СТАЛЬ С СЕРЕБРЯНЫМ ПOKPЫТИЕМ	МЯГКАЯ СТАЛЬ С СЕРЕБРЯНЫМ ПOKPЫТИЕМ	ASTM A182 GR F316L ХРОМИРОВАННАЯ
62	ШПОНКА	AISI 01	AISI 01	AISI 01	AISI 01	AISI 01
67	НАПРАВЛЯЮЩАЯ ШПИДЕЛЯ	УГЛЕРОДИСТАЯ СТАЛЬ	УГЛЕРОДИСТАЯ СТАЛЬ	УГЛЕРОДИСТАЯ СТАЛЬ	УГЛЕРОДИСТАЯ СТАЛЬ	УГЛЕРОДИСТАЯ СТАЛЬ
70	ШПИДЕЛЬ	ASTM A582 GR 416	ASTM A582 GR 416	ASTM A582 GR 416	ASTM A582 GR 416	ASTM A705 GR 630
71	ДИСК	УГЛЕРОДИСТАЯ СТАЛЬ ПOKPЫТИE W/CO-CR	316 SS ИЛИ 1 1/4 CR ПOKPЫТИE W/CO-CR	316 SS ИЛИ 2 1/4 CR ПOKPЫТИE W/CO-CR	316 SS ПOKPЫТИE W/CO-CR	316L SS ПOKPЫТИE W/CO-CR
72	ГАЙКА ДИСКА	УГЛЕРОДИСТАЯ СТАЛЬ ПOKPЫТИE W/CO-CR	316 SS ИЛИ 1 1/4 CR ПOKPЫТИE W/CO-CR	316 SS ИЛИ 2 1/4 CR ПOKPЫТИE W/CO-CR	316 SS ПOKPЫТИE W/CO-CR	316L SS ПOKPЫТИE W/CO-CR
86	ДЕРЖАТЕЛЬ	УГЛЕРОДИСТАЯ СТАЛЬ	УГЛЕРОДИСТАЯ СТАЛЬ	УГЛЕРОДИСТАЯ СТАЛЬ	УГЛЕРОДИСТАЯ СТАЛЬ	УГЛЕРОДИСТАЯ СТАЛЬ
97	БОЛТ	ASTM A193 GR B7	ASTM A193 GR B7	ASTM A193 GR B7	ASTM A193 GR B7	ASTM A193 GR B7
98	БОЛТ	ASTM A193 GR B7	ASTM A193 GR B7	ASTM A193 GR B7	ASTM A193 GR B7	ASTM A193 GR B7
98a	БОЛТ	ASTM A193 GR B7	ASTM A193 GR B7	ASTM A193 GR B7	ASTM A193 GR B7	ASTM A193 GR B7
120	ПЕРЕХОДНИК	УГЛЕРОДИСТАЯ СТАЛЬ	УГЛЕРОДИСТАЯ СТАЛЬ	УГЛЕРОДИСТАЯ СТАЛЬ	УГЛЕРОДИСТАЯ СТАЛЬ	УГЛЕРОДИСТАЯ СТАЛЬ
124	СЕГМЕНТНОЕ КОЛЬЦО	AISI 4140 ИЛИ 4340	AISI 4140 ИЛИ 4340	AISI 4140 ИЛИ 4340	AISI 4140 ИЛИ 4340	AISI 4140 ИЛИ 4340
128	КОЛОННА	УГЛЕРОДИСТАЯ СТАЛЬ	УГЛЕРОДИСТАЯ СТАЛЬ	УГЛЕРОДИСТАЯ СТАЛЬ	УГЛЕРОДИСТАЯ СТАЛЬ	УГЛЕРОДИСТАЯ СТАЛЬ
200	ПРИВОДНОЕ УСТРОЙСТВО	ПРОКОНСУЛЬТИРУЙТЕСЬ У ПРОИЗВОДИТЕЛЯ	ПРОКОНСУЛЬТИРУЙТЕСЬ У ПРОИЗВОДИТЕЛЯ	ПРОКОНСУЛЬТИРУЙТЕСЬ У ПРОИЗВОДИТЕЛЯ	ПРОКОНСУЛЬТИРУЙТЕСЬ У ПРОИЗВОДИТЕЛЯ	ПРОКОНСУЛЬТИРУЙТЕСЬ У ПРОИЗВОДИТЕЛЯ

Компания Pacific Valves оставляет за собой право изменить или модифицировать конструкцию или дизайн изделия без предварительного уведомления и без принятия на себя каких-либо обязательств производить такие изменения или модификации на уже проданных изделиях.

ПРИМЕЧАНИЯ:

1. Крышки и внутренние детали задвижек типа WCC будут производиться из нержавеющей стали серии 300 и/или 2 1/4 хром.
2. Для размеров от 12" для класса 1500 и для всех размеров класса 2500 поставляются упорные кольца.

Арматура высокого давления



У-образные сифонные запорные и обратные запорные вентили класса ASME 600

У-образные сифонные вентили

Рис. № 59006-7-WE* Концы для сварки встык



У-образные сифонные обратные

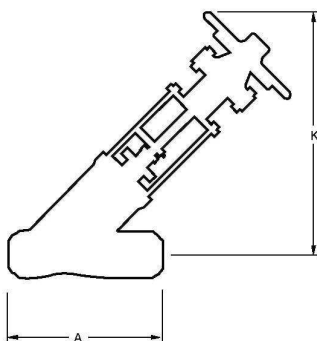
Рис. № 59506-7-WE* Концы для сварки встык

Разм.	Описание	РАЗМЕРЫ КЛАПАНОВ (в дюймах)								
		6-8	10	12	14	16	18	20	24	
A	От края до края Сварные концы	дюйм	23,00	28,00	32,00	32,00	41,00	41,00	60,00	66,00
		мм	584	711	813	813	1041	1041	1524	1676
K	От центра до вершины	дюйм	25,50	35,38	45,56	45,56	77,00	77,00	85,63	108,00
		мм	648	899	1157	1157	1956	1956	2175	2743
M	Диаметр маховика	дюйм	28	36	48	48	48	72	72	72
		мм	711	914	1219	1219	1219	1829	1829	1829
	Масса Сварные концы	фунт	820	1830	2560	2560	5570	5570	7500	13500
		кг	372	830	1161	1161	2527	2527	3398	6116

У-ОБРАЗНЫЕ СИФОННЫЕ ЗАПОРНЫЕ И ОБРАТНЫЕ ЗАПОРНЫЕ ВЕНТИЛИ ВЕНТУРИ

У-образные сифонные вентили Рис. № 59006-7-WE* Концы для сварки встык

У-образные сифонные обратные запорные вентили Рис. № 59506-7-WE* Концы для сварки встык



Разм.	Описание	РАЗМЕРЫ КЛАПАНОВ (в дюймах)								
		10×8×10	12×10×12	14×12×14	16×14×16	18×16×18	20×18×20	22×20×22	26×24×26	
A	От края до края Сварные концы	дюйм	23,00	28,00	32,00	32,00	41,00	41,00	60,00	66,00
		мм	584	711	813	813	1041	1041	1524	1676
K	От центра до вершины	дюйм	25,50	35,38	45,56	45,56	77,00	77,00	85,63	108,00
		мм	648	899	1157	1157	1956	1956	2175	2743
M	Диаметр маховика	дюйм	28	36	48	48	48	72	72	72
		мм	711	914	1219	1219	1219	1829	1829	1829
	Масса Сварные концы	фунт	900	2025	2825	2825	6125	6125	6600	7900
		кг	408	918	1281	1281	2778	2778	2994	3583

Общие замечания:

1. Размеры, масса и другие технические параметры могут меняться или модифицироваться. Эти данные не пригодны для конструирования до тех пор, пока не получено подтверждение от компании Pacific Valves.
2. Наилучшее функционирование обеспечивается, когда размер подобран для функционирования в полностью открытом положении. См. расчет расхода в разделе Технические данные.
*Укажите спецификацию трубы.
3. Соответствующие данные можно найти в разделах Технические данные, Приводные устройства и Принадлежности.
4. Клапаны стандартно поставляются с молотковым маховиком.



Арматура высокого давления

У-образные сифонные запорные и обратные запорные вентили класса • ASME 900

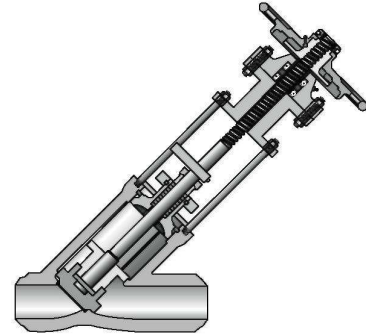
У-образные сифонные вентили

Рис. № 59009-7-WE* Концы для сварки встык

У-образные сифонные обратные

Рис. № 59509-7-WE* Концы для сварки встык

Разм.	Описание	РАЗМЕРЫ КЛАПАНОВ (в дюймах)									
		6	8	10	12	14	16	18	20	24	
А	От края до края Сварные концы	дюйм	27,75	30,00	36,25	41,00	43,00	54,00	63,00	54,50	59,50
		мм	705	762	921	1041	1092	1372	1600	1384	1511
К	От центра до вершины	дюйм	40,47	53,38	63,58	77,84	77,84	89,62	98,11	110,97	110,83
		мм	1028	1356	1615	1977	1977	2276	2492	2819	2815
М	Диаметр маховика	дюйм	28	28	36	48	48	48	72	72	72
		мм	711	711	914	1219	1219	1219	1829	1829	1829
	Масса Сварные концы	фунт	810	1560	2900	3950	3950	7700	7825	9800	16000
		кг	367	709	1318	1795	1795	3495	3550	4446	7273

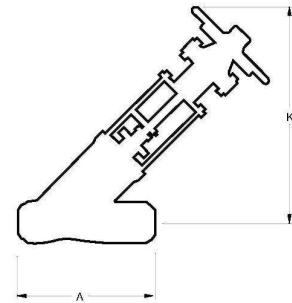


У-ОБРАЗНЫЕ СИЛЬФОННЫЕ ЗАПОРНЫЕ И ОБРАТНЫЕ ЗАПОРНЫЕ ВЕНТИЛИ ВЕНТУРИ

У-образные сифонные вентили Рис. № 59009-7-WE* Концы для сварки встык

У-образные сифонные обратные запорные вентили Рис. № 59509-7-WE* Концы для сварки встык

Разм.	Описание	РАЗМЕРЫ КЛАПАНОВ (в дюймах)									
		8×6×8	10×8×10	12×10×12	14×12×14	16×14×16	18×16×18	20×18×20	22×20×22	26×24×26	
А	От края до края Сварные концы	дюйм	27,75	30,00	36,25	41,00	43,00	54,00	63,00	54,50	61,50
		мм	705	762	921	1014	1092	1372	1600	1384	1562
К	От центра до вершины	дюйм	40,47	53,38	63,58	77,84	77,84	89,62	98,11	110,97	110,83
		мм	1028	1356	1615	1977	1977	2276	2492	2819	2815
М	Диаметр маховика	дюйм	28	28	36	48	48	48	72	72	72
		мм	711	711	914	1219	1219	1219	1829	1829	1829
	Масса Сварные концы	фунт	810	1500	2900	4100	4100	8000	8000	13000	16000
		кг	367	675	1305	1845	1845	3600	3600	5850	7200



Общие замечания:

1. Размеры, масса и другие технические параметры могут меняться или модифицироваться. Эти данные не пригодны для конструирования до тех пор, пока не получено подтверждение от компании Pacific Valves.
2. Наилучшее функционирование обеспечивается, когда размер подобран для функционирования в полностью открытом положении. См. расчет расхода в разделе Технические данные.
*Укажите спецификацию трубы.
3. Соответствующие данные можно найти в разделах Технические данные, Приводные устройства и Принадлежности.
4. Клапаны стандартно поставляются с молотковым маховиком.

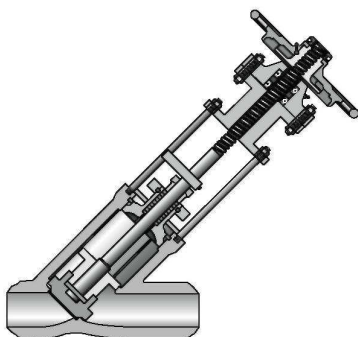
Арматура высокого давления



Y-образные сифонные запорные и обратные запорные вентили класса ASME 1500

Y-образные сифонные вентили

Рис. № 59015-7-WE* Концы для сварки встык



Y-образные сифонные обратные

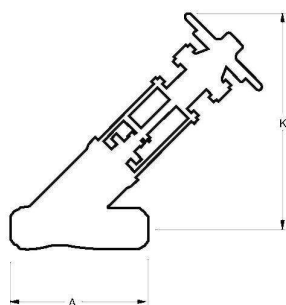
Рис. № 59515-7-WE* Концы для сварки встык

Разм.	Описание	РАЗМЕРЫ КЛАПАНОВ (в дюймах)									
		6	8	10	12	14	16	18	20	24	
A	От края до края Сварные концы	дюйм	27,75	30,00	36,25	41,00	43,00	54,00	63,00	54,50	59,50
		мм	705	762	921	1041	1092	1372	1600	1384	1511
K	От центра до вершины	дюйм	40,47	53,38	63,58	77,84	77,84	89,62	98,11	110,97	110,83
		мм	1028	1356	1615	1977	1977	2276	2492	2819	2815
M	Диаметр маховика	дюйм	28	28	36	48	48	48	72	72	72
		мм	711	711	914	1219	1219	1219	1829	1829	1829
	Масса Сварные концы	фунт	810	1560	2900	3950	3950	7700	7825	9800	16000
		кг	367	709	1318	1795	1795	3494	3550	4446	7273

Y-ОБРАЗНЫЕ СИЛЬФОННЫЕ ЗАПОРНЫЕ И ОБРАТНЫЕ ЗАПОРНЫЕ ВЕНТИЛИ ВЕНТУРИ

Y-образные сифонные вентили Рис. № 59015-7-WE* Концы для сварки встык

Y-образные сифонные обратные запорные вентили Рис. № 59515-7-WE* Концы для сварки встык



Разм.	Описание	РАЗМЕРЫ КЛАПАНОВ (в дюймах)									
		8×6×8	10×8×10	12×10×12	14×12×14	16×14×16	18×16×18	20×18×20	22×20×22	26×24×26	
A	От края до края Сварные концы	дюйм	27,75	30,00	36,25	41,00	43,00	54,00	63,00	54,50	61,50
		мм	705	762	921	1014	1092	1372	1600	1384	1562
K	От центра до вершины	дюйм	40,47	53,38	63,58	77,84	77,84	89,62	98,11	110,97	110,83
		мм	1028	1356	1615	1977	1977	2276	2492	2819	2815
M	Диаметр маховика	дюйм	28	28	36	48	48	48	72	72	72
		мм	711	711	914	1219	1219	1219	1829	1829	1829
	Масса Сварные концы	фунт	890	1730	3220	4380	4380	8470	8600	10750	17000
		кг	404	786	1464	1991	1991	3843	3900	4877	7727

Общие замечания:

1. Размеры, масса и другие технические параметры могут меняться или модифицироваться. Эти данные не пригодны для конструирования до тех пор, пока не получено подтверждение от компании Pacific Valves.
2. Наилучшее функционирование обеспечивается, когда размер подобран для функционирования в полностью открытом положении. См. расчет расхода в разделе Технические данные.
*Укажите спецификацию трубы.
3. Соответствующие данные можно найти в разделах Технические данные, Приводные устройства и Принадлежности.
4. Клапаны стандартно поставляются с молотковым маховиком.



Арматура высокого давления

Y-образные сифонные запорные и обратные запорные вентили класса • ASME 2500

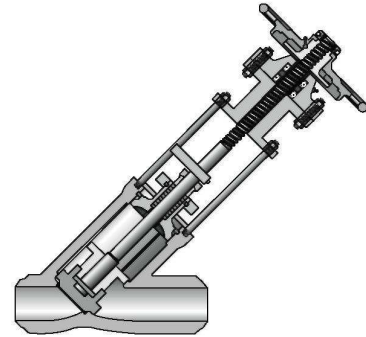
Y-образные сифонные вентили

Рис. № 59025H-7-WE* Концы для сварки встык

Y-образные сифонные обратные

Рис. № 59525H-7-WE* Концы для сварки встык

Разм.	Описание	РАЗМЕРЫ КЛАПАНОВ (в дюймах)									
		6	8	10	12	14	16	18	20	24	
A	От края до края Сварные концы	дюйм	30,00	30,00	36,00	41,00	48,75	48,75	58,00	58,00	68,00
		мм	762	762	914	1041	1238	1238	1473	1473	1727
K	От центра до вершины	дюйм	54,36	54,36	61,08	72,04	78,07	78,07	97,99	97,99	113,75
		мм	1381	1381	1551	1830	1983	1983	2489	2489	2889
M	Диаметр маховика	дюйм	28	28	36	36	48	48	72	72	72
		мм	711	711	914	914	1219	1219	1829	1829	1829
	Масса Сварные концы	фунт	1650	1650	3290	4745	7600	7600	11300	11300	17500
		кг	750	750	1348	2157	3448	3448	5136	6864	7940

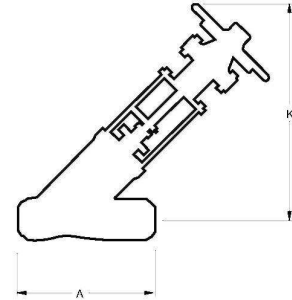


Y-ОБРАЗНЫЕ СИЛЬФОННЫЕ ЗАПОРНЫЕ И ОБРАТНЫЕ ЗАПОРНЫЕ ВЕНТИЛИ ВЕНТУРИ

Y-образные сифонные вентили Рис. № 59025H-7-WE* Концы для сварки встык

Y-образные сифонные обратные запорные вентили Рис. № 59525H-7-WE* Концы для сварки встык

Разм.	Описание	РАЗМЕРЫ КЛАПАНОВ (в дюймах)									
		8×6×8	10×8×10	12×10×12	14×12×14	16×14×16	18×16×18	20×18×20	22×20×22	26×24×26	
A	От края до края Сварные концы	дюйм	30,00	30,00	36,00	41,00	48,75	48,75	58,00	58,00	68,00
		мм	762	762	914	1041	1238	1238	1473	1473	1727
K	От центра до вершины	дюйм	54,36	54,36	61,08	72,04	78,07	78,07	97,99	97,99	113,75
		мм	1381	1381	1551	1830	1983	1983	2489	2489	2889
M	Диаметр маховика	дюйм	28	28	48	48	48	48	72	72	72
		мм	711	711	1219	1219	1219	1219	1829	1829	1829
	Масса Сварные концы	фунт	1865	1865	3267	5270	8360	8360	12000	12000	19250
		кг	846	846	1482	2395	3793	3793	5455	5455	8734



Общие замечания:

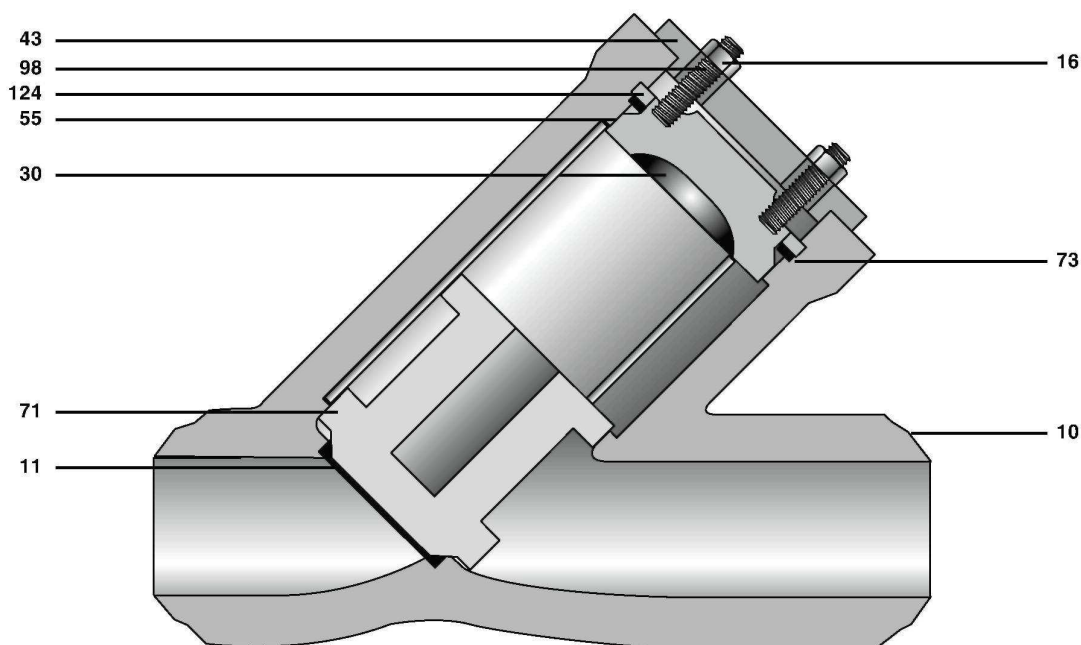
1. Размеры, масса и другие технические параметры могут меняться или модифицироваться. Эти данные не пригодны для конструирования до тех пор, пока не получено подтверждение от компании Pacific Valves.
2. Наилучшее функционирование обеспечивается, когда размер подобран для функционирования в полностью открытом положении. См. расчет расхода в разделе Технические данные.
*Укажите спецификацию трубы.
3. Соответствующие данные можно найти в разделах Технические данные, Приводные устройства и Принадлежности.
4. Клапаны стандартно поставляются с молотковым маховиком.

Арматура высокого давления



Материалы для изготовления

У-образный подъемный обратный клапан



№	НАЗВАНИЕ ДЕТАЛИ	УГЛЕРОДИСТАЯ СТАЛЬ	ХРОМИРОВАННАЯ 1 1/4	ХРОМИРОВАННАЯ 2 1/4	9Cr-1Mo-V	НЕРЖ. СТАЛЬ ТИПА 316
10	КОРПУС	ASTM A216 GR WCB ИЛИ WCC ¹ W/CO-CR	ASTM A217 GR WC6 W/CO-CR	ASTM A217 GR WC9 W/CO-CR	ASTM A217 GR C12A W/CO-CR	ASTM A351 GR CF8M W/CO-CR
11	КОЛЬЦА СЕДЛА	УГЛЕРОДИСТАЯ СТАЛЬ ПOKPЫТИE W/CO-CR	316L SS ИЛИ 2 1/4 CR ПOKPЫТИE W/CO-CR	316L SS ИЛИ 2 1/4 CR ПOKPЫТИE W/CO-CR	316L SS ПOKPЫТИE W/CO-CR	316L SS ПOKPЫТИE W/CO-CR
16	ГАЙКИ ШПИЛЬКИ	ASTM A194 GR 2H	ASTM A194 GR 2H	ASTM A194 GR 2H	ASTM A194 GR 2H	ASTM A194 GR 2H
19	ВИНТ	A193 GR B7	A193 GR B7	A193 GR B7	A193 GR B7	A193 GR B7
30	КОЛПАЧОК КРЫШКИ	УГЛЕРОДИСТАЯ СТАЛЬ	ASTM A182 GR F11/F22	ASTM A182 GR F22 W/	ASTM A182 GR F91 W/	ASTM A182 GR F316 W/
43	ДЕРЖАТЕЛЬ КРЫШКИ	УГЛЕРОДИСТАЯ СТАЛЬ	УГЛЕРОДИСТАЯ СТАЛЬ	УГЛЕРОДИСТАЯ СТАЛЬ	УГЛЕРОДИСТАЯ СТАЛЬ	УГЛЕРОДИСТАЯ СТАЛЬ
55	ПРОКЛАДКА	МЯГКАЯ СТАЛЬ ПОСЕРЕБРЕННАЯ	МЯГКАЯ СТАЛЬ ПОСЕРЕБРЕННАЯ	МЯГКАЯ СТАЛЬ ПОСЕРЕБРЕННАЯ	МЯГКАЯ СТАЛЬ ПОСЕРЕБРЕННАЯ	МЯГКАЯ СТАЛЬ ХРОМИРОВАННАЯ
71	ДИСК	УГЛЕРОДИСТАЯ СТАЛЬ W/CO-CR	316L SS ИЛИ 2 1/4 CR W/CO-CR	316L SS ИЛИ 2 1/4 CR W/CO-CR	316L SS W/CO-CR	316L SS W/
73	УПОРНОЕ КОЛЬЦО ²	AISI 4140/4340	AISI 4140/4340	AISI 4140/4340	AISI 4140/4340	AISI 4140/4340
98	ШПИЛЬКА КРЫШКИ	ASTM A193 GR B7	ASTM A193 GR B7	ASTM A193 GR B7	ASTM A193 GR B7	ASTM A193 GR B7
98a	БОЛТ	ASTM A193 GR B7	ASTM A193 GR B7	ASTM A193 GR B7	ASTM A193 GR B7	ASTM A193 GR B7
124	СЕГМЕНТНОЕ КОЛЬЦО	AISI 4140 ИЛИ 4340	AISI 4140 ИЛИ 4340	AISI 4140 ИЛИ 4340	AISI 4140 ИЛИ 4340	AISI 4140 ИЛИ 4340

Компания Pacific Valves оставляет за собой право изменить или модифицировать конструкцию или дизайн изделия без предварительного уведомления и без принятия на себя каких-либо обязательств производить такие изменения или модификации на уже проданных изделиях.

ПРИМЕЧАНИЯ:

1. Крышки и внутренние детали задвижек типа WCC будут производиться из нержавеющей стали серии 300 и/или 2 1/4 хром.
2. Упорное кольцо является поставляется для клапанов класса ASME 1500 от 12" и более и для клапанов класса ASME 2500 любых размеров.



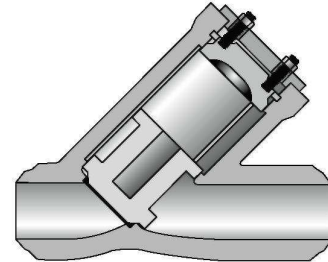
Арматура высокого давления

У-образный подъемный обратный клапан класса • ASME 600

У-образный подъемный обратный клапан

Рис. № 59606-7-WE* Концы для сварки встык

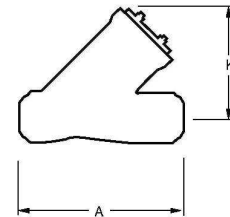
Разм.	Описание	РАЗМЕРЫ КЛАПАНОВ (в дюймах)									
		6	8	10	12	14	16	18	20	24	
А	От края до края Сварные концы	дюйм	18,00	23,00	28,00	32,00	32,00	41,00	41,00	60,00	66,00
		мм	457	584	711	813	813	1041	1041	1524	1676
К	От центра до вершины	дюйм	16,00	20,00	25,00	32,38	32,38	41,50	41,50	47,00	55,75
		мм	406	508	635	822	822	1054	1054	1194	1416
	Масса Сварные концы	фунт	400	600	1000	1450	1450	2800	2800	3500	5000
		кг	182	272	454	658	658	1270	1270	1588	2269



ПОДЪЕМНЫЕ У-ОБРАЗНЫЕ ОБРАТНЫЕ КЛАПАНЫ ВЕНТУРИ

У-образные обратные клапаны Рис. № 59606-7-WE* Концы для сварки встык

Разм.	Описание	РАЗМЕРЫ КЛАПАНОВ (в дюймах)									
		8×6×8	10×8×10	12×10×12	14×12×14	16×14×16	18×16×18	20×18×20	22×20×22	26×24×26	
А	От края до края Сварные концы	дюйм	18,00	23,00	28,00	32,00	32,00	41,00	41,00	60,00	66,00
		мм	457	584	711	813	813	1041	1041	1524	1676
К	От центра до вершины	дюйм	16,00	20,00	25,00	32,38	32,38	41,50	41,50	47,00	55,75
		мм	406	508	635	822	822	1054	1054	1194	1416
	Масса Сварные концы	фунт	400	668	1115	1595	1595	3080	3080	3900	5560
		кг	182	303	506	724	724	1397	1397	1770	2518



Общие замечания:

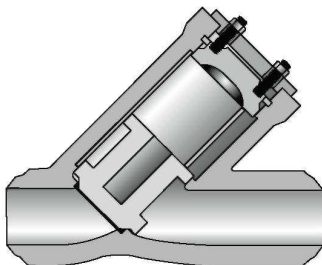
1. Размеры, масса и другие технические параметры могут меняться или модифицироваться. Эти данные не пригодны для конструирования до тех пор, пока не получено подтверждение от компании Pacific Valves.
2. Наилучшее функционирование обеспечивается, когда размер подобран для функционирования в полностью открытом положении. См. расчет расхода в разделе Технические данные.
*Укажите спецификацию трубы.
3. Соответствующие данные можно найти в разделах Технические данные, Приводные устройства и Принадлежности.

Арматура высокого давления



Y-образный подъемный обратный клапан класса • ASME 900

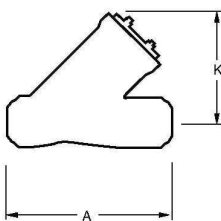
Y-образный подъемный обратный клапан
Рис. № 59609-7-WE* Концы для сварки встык



Разм.	Описание	РАЗМЕРЫ КЛАПАНОВ (в дюймах)									
		6	8	10	12	14	16	18	20	24	
A	От края до края Сварные концы	дюйм	27,75	30,00	36,25	41,00	43,00	54,00	63,00	54,50	59,50
		мм	705	762	921	1041	1092	1372	1600	1384	1511
K	От центра до вершины	дюйм	18,7	23,53	28,20	35,10	35,10	44,43	44,43	52,44	62,81
		мм	475	598	716	891	891	1129	1129	1332	1595
	Масса Сварные концы	фунт	400	624	1160	1580	1580	3080	3130	3920	5860
		кг	182	284	527	718	718	1397	1420	1782	2664

ПОДЪЕМНЫЕ Y-ОБРАЗНЫЕ ОБРАТНЫЕ КЛАПАНЫ ВЕНТУРИ

Y-образные обратные клапаны Рис. № 59609-7-WE* Концы для сварки встык



Разм.	Описание	РАЗМЕРЫ КЛАПАНОВ (в дюймах)									
		8×6×8	10×8×10	12×10×12	14×12×14	16×14×16	18×16×18	20×18×20	22×20×22	26×24×26	
A	От края до края Сварные концы	дюйм	27,75	30,00	36,25	41,00	43,00	54,00	63,00	54,50	59,50
		мм	705	762	921	1041	1092	1372	1600	1384	1511
K	От центра до вершины	дюйм	18,7	23,53	28,20	35,10	35,10	44,43	44,43	52,44	62,81
		мм	475	598	716	891	891	1129	1129	1332	1595
	Масса Сварные концы	фунт	400	695	1280	1750	1750	3380	3440	4350	6510
		кг	182	316	582	795	794	1534	1560	1977	2959

Общие замечания:

1. Размеры, масса и другие технические параметры могут меняться или модифицироваться. Эти данные не пригодны для конструирования до тех пор, пока не получено подтверждение от компании Pacific Valves.
2. Наилучшее функционирование обеспечивается, когда размер подобран для функционирования в полностью открытом положении. См. расчет расхода в разделе Технические данные.
*Укажите спецификацию трубы.
3. Соответствующие данные можно найти в разделах Технические данные, Приводные устройства и Принадлежности.



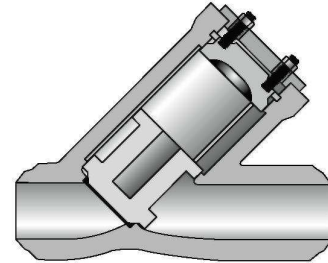
Арматура высокого давления

Y-образный подъемный обратный клапан класса • ASME 1500

Y-образные сильфонные подъемные обратные вентили

Рис. № 59615-7-WE Концы для сварки встык

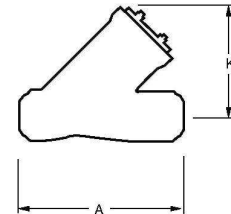
Разм.	Описание	РАЗМЕРЫ КЛАПАНОВ (в дюймах)									
		6	8	10	12	14	16	18	20	24	
A	От края до края Сварные концы	дюйм	27,75	30,00	36,25	41,00	43,00	54,00	63,00	54,50	59,50
		мм	705	762	921	1041	1092	1372	1600	1384	1511
K	От центра до вершины	дюйм	18,7	23,53	28,20	35,10	35,10	44,43	44,43	52,44	62,81
		мм	475	598	716	891	891	1129	1129	1332	1595
	Масса Сварные концы	фунт	400	624	1160	1580	1580	3080	3130	3920	5860
		кг	182	284	527	718	718	1397	1420	1782	2664



Y-ОБРАЗНЫЙ ПОДЪЕМНЫЙ ОБРАТНЫЙ КЛАПАН ВЕНТУРИ

Y-образный подъемный обратный клапан Рис. № 59615-7-WE* Концы для сварки встык

Разм.	Описание	РАЗМЕРЫ КЛАПАНОВ (в дюймах)									
		8×6×8	10×8×10	12×10×12	14×12×14	16×14×16	18×16×18	20×18×20	22×20×22	26×24×26	
A	От края до края Сварные концы	дюйм	27,75	30,00	36,25	41,00	43,00	54,00	63,00	54,50	59,50
		мм	705	762	921	1041	1092	1372	1600	1384	1511
K	От центра до вершины	дюйм	18,7	23,53	28,20	35,10	35,10	44,43	44,43	52,44	62,81
		мм	475	598	716	891	891	1129	1129	1332	1595
	Масса Сварные концы	фунт	400	695	1280	1750	1750	3380	3440	4350	6510
		кг	182	316	582	795	794	1534	1560	1977	2959



Общие замечания:

1. Размеры, масса и другие технические параметры могут меняться или модифицироваться. Эти данные не пригодны для конструирования до тех пор, пока не получено подтверждение от компании Pacific Valves.
2. Наилучшее функционирование обеспечивается, когда размер подобран для функционирования в полностью открытом положении. См. расчет расхода в разделе Технические данные.
*Укажите спецификацию трубы.
3. Соответствующие данные можно найти в разделах Технические данные, Приводные устройства и Принадлежности.

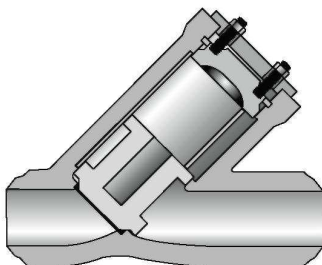
Арматура высокого давления



Y-образный подъемный обратный клапан класса • ASME 2500

Y-образный подъемный обратный клапан

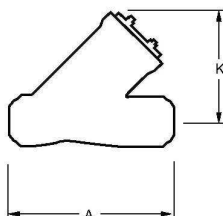
Рис. № 59625H-7-WE* Концы для сварки встык



Разм.	Описание	РАЗМЕРЫ КЛАПАНОВ (в дюймах)									
		6	8	10	12	14	16	18	20	24	
A	От края до края Сварные концы	дюйм	30,00	30,00	36,00	41,00	48,75	48,75	58,00	58,00	68,00
		мм	762	762	914	1041	1238	1238	1473	1473	1727
K	От центра до вершины	дюйм	24,11	24,11	29,95	34,60	37,33	37,33	47,44	47,44	50,56
		мм	612	612	761	879	948	95	1205	1205	1284
	Масса Сварные концы	фунт	660	660	1180	1898	3040	3040	4750	4650	7000
		кг	300	300	585	863	1380	1380	2159	2159	3176

Y-ОБРАЗНЫЙ ПОДЪЕМНЫЙ ОБРАТНЫЙ КЛАПАН ВЕНТУРИ

Y-образный подъемный обратный клапан Рис. № 59625H-7-WE* Концы для сварки встык



Разм.	Описание	РАЗМЕРЫ КЛАПАНОВ (в дюймах)									
		8×6×8	10×8×10	12×10×12	14×12×14	16×14×16	18×16×18	20×18×20	22×20×22	26×24×26	
A	От края до края Сварные концы	дюйм	30,00	30,00	36,00	41,00	48,75	48,75	58,00	58,00	68,00
		мм	762	762	914	1041	1238	1238	1473	1473	1727
K	От центра до вершины	дюйм	24,11	24,11	29,95	34,60	37,33	37,33	47,44	47,44	50,56
		мм	612	612	761	879	948	95	1205	1205	1284
	Масса Сварные концы	фунт	725	725	1310	2110	3375	3375	5275	5272	7770
		кг	329	329	594	959	1530	1530	2398	2392	3525

Общие замечания:

1. Размеры, масса и другие технические параметры могут меняться или модифицироваться. Эти данные не пригодны для конструирования до тех пор, пока не получено подтверждение от компании Pacific Valves.
2. Наилучшее функционирование обеспечивается, когда размер подобран для функционирования в полностью открытом положении. См. расчет расхода в разделе Технические данные.
*Укажите спецификацию трубы.
3. Соответствующие данные можно найти в разделах Технические данные, Приводные устройства и Принадлежности.



Арматура высокого давления

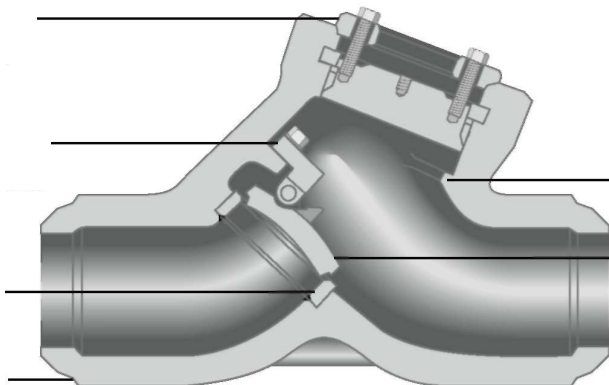
Описание обратных клапанов с наклонным седлом

Герметическое уплотнение – простая конструкция содержит сегментированное стопорное кольцо и посеребренную прокладку из мягкой стали

Внутренняя подвеска диска – уникальное устройство исключает утечку через штифты и облегчает обслуживание

Кольцо седла – сваренное кольцо седла покрыто твердым сплавом, удлиняющим срок эксплуатации.

Корпус – гладкий путь протекания минимизирует перепад давления. Размеры от края до края соответствуют стандарту ASME B16.10.



Упор крышки – упрощает обслуживание, препятствуя зажиманию при разборке.

Диск – сферических очертаний, что обеспечивает максимальный подъем при минимальном падении давления. Наплавлен твердым сплавом для повышения срока эксплуатации.

ОБЩИЕ ХАРАКТЕРИСТИКИ КОНСТРУКЦИИ

Высокая эффективность

Обратный клапан с наклонным седлом компании Pacific использует силу тяжести для быстрого закрытия диска при перемене направления потока. В отличие от большинства других обратных клапанов с наклонным диском, которые поворачиваются по дуге 90°, конструкция компании Pacific полностью открывается или закрывается при повороте всего на 45°.

Такая короткая дуга в сочетании с низким эффектом маятника, достигаемым за счет насадки диска через точку, расположенную рядом с его центром тяжести, обеспечивает быстрое закрывание.

Плотное запираение

Коническое седло, расположенное под углом к потоку, является самовыравнивающимся, плотным и всегда закрытым при отсутствии потока. Даже на вертикальных участках трубопровода (с направлением течения вверх) этот клапан обеспечивает чрезвычайно плотное запираение.

Продолжительный срок эксплуатации

Покрытие прилегающих поверхностей твердым сплавом, штифты навески большого диаметра и защищенные от коррозии поверхности подшипников помогают продлению срока эксплуатации рабочих поверхностей. Пружины, которые могли бы сломаться или согнуться, здесь не используются. Жесткий упор внутреннего диска препятствует «болтанке».

Внутренняя подвеска диска

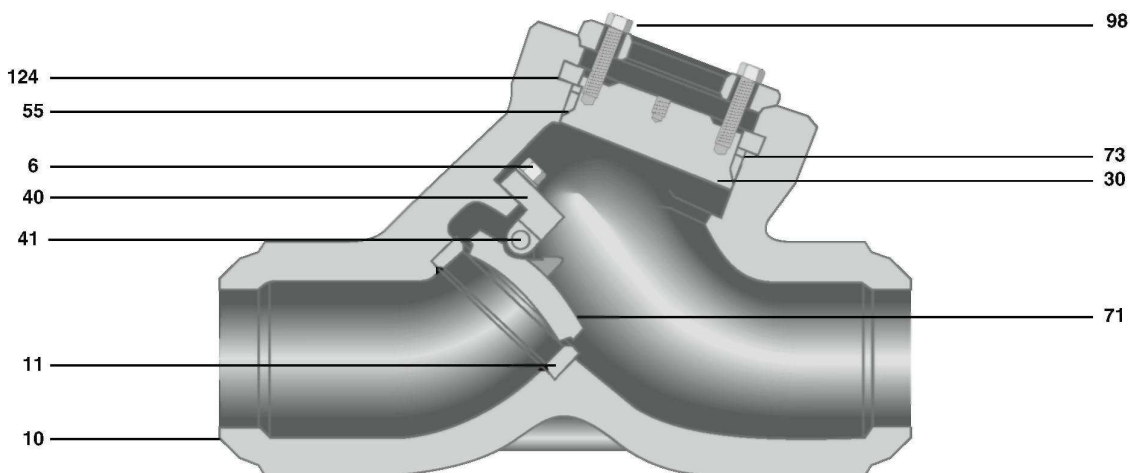
Обеспечивает регулируемое выравнивание, исключает проницаемость стенок корпуса. Уникальная внутренняя подвеска диска в обратном клапане с наклонным диском производства компании Pacific не только исключает протекание через внешние штифты подвески, но и делает возможной подгонку диска к седлу при необходимости ремонта за счет того, что полка подвески параллельна поверхности седла. Добавляя или удаляя высокоточные прокладки из нержавеющей стали между подвеской и полкой, диск можно «вбросить» в корпус так, что будет обеспечено совершенное выравнивание и запираение. Ни одна другая конструкция не обладает таким набором характеристик.

Арматура высокого давления



Материалы для изготовления

Обратный клапан с наклонным седлом



№	НАЗВАНИЕ ДЕТАЛИ	УГЛЕРОДИСТАЯ СТАЛЬ	ХРОМИРОВАННАЯ 1 1/4	ХРОМИРОВАННАЯ 2 1/4	9Cr-1Mo-V	НЕРЖ. СТАЛЬ ТИПА 316
30	КОЛПАЧОК КРЫШКИ	УГЛЕРОДИСТАЯ СТАЛЬ	ASTM A182 GR F11/F22	ASTM A182 GR F22	ASTM A182 GR F91	ASTM A182 GR F316
2	ДЕРЖАТЕЛЬ КРЫШКИ	УГЛЕРОДИСТАЯ СТАЛЬ	УГЛЕРОДИСТАЯ СТАЛЬ	УГЛЕРОДИСТАЯ СТАЛЬ	УГЛЕРОДИСТАЯ СТАЛЬ	УГЛЕРОДИСТАЯ СТАЛЬ
98	ВИНТ КОЛПАЧКА КРЫШКИ	ASTM 193 GR B7	ASTM 193 GR B7	ASTM 193 GR B7	ASTM 193 GR B7	ASTM 193 GR B7
73	УПОРНОЕ КОЛЬЦО	AISI 4340 ИЛИ 4140	AISI 4340 ИЛИ 4140	AISI 4340 ИЛИ 4140	AISI 4340 ИЛИ 4140	AISI 4340 ИЛИ 4140
124	СЕГМЕНТНОЕ КОЛЬЦО	AISI 4340 ИЛИ 4140	AISI 4340 ИЛИ 4140	AISI 4340 ИЛИ 4140	AISI 4340 ИЛИ 4140	AISI 4340 ИЛИ 4140
6	ВИНТ КОЛПАЧКА ПОДВЕСКИ	ASTM 193 GR B7	ASTM 193 GR B7	ASTM 193 GR B7	ASTM 193 GR B7	ASTM 193 GR B8
55	ПРОКЛАДКА	МЯГКАЯ СТАЛЬ ПОСЕРЕБРЕННАЯ	МЯГКАЯ СТАЛЬ ПОСЕРЕБРЕННАЯ	МЯГКАЯ СТАЛЬ ПОСЕРЕБРЕННАЯ	МЯГКАЯ СТАЛЬ ПОСЕРЕБРЕННАЯ	ASTM A182 GR F316L ХРОМИРОВАННАЯ
40	ПЕТЛЯ	ASTM A351 GR CA-15	ASTM A351 GR CA-15	ASTM A351 GR CA-15	ASTM A351 GR CA-15	ASTM A351 GR CF8M
41	ШТИФТ ПЕТЛИ	ASTM A582 GR 416	ASTM A582 GR 416	ASTM A582 GR 416	ASTM A582 GR 416	ASTM A705 GR 630
11	КОЛЬЦО СЕДЛА	УГЛЕРОДИСТАЯ СТАЛЬ ПОКРЫТИЕ W/CO-CR	316 SS ИЛИ 2 1/4 CR ПOKPЫТИE W/CO-CR	316L SS ИЛИ 2 1/4 CR ПOKPЫТИE W/CO-CR	СПЛАВ 91 ПOKPЫТИE W/CO-CR	316L SS ПOKPЫТИE W/CO-CR
71	ДИСК	ASTM A216 GR WCB ПOKPЫТИE W/CO-CR	ASTM A217 GR WC6 ПOKPЫТИE W/CO-CR	ASTM A217 GR WC9 ПOKPЫТИE W/CO-CR	ASTM A351 GR 8M ПOKPЫТИE W/CO-CR	ASTM A351 GR CF8MW ПOKPЫТИE W/CO-CR
10	КОРПУС	ASTM A216 GR WCC ³	ASTM A217 GR WC6 ²	ASTM A217 GR WC9 ²	ASTM A217 GR C12A	ASTM A351 GR CF8M
118	ШАЙБА	316 SS	316 SS	316 SS	316 SS	316 SS
126	ЗАПОРНОЕ УСТРОЙСТВО	316 SS	316 SS	316 SS	316 SS	316 SS

Компания Pacific Valves оставляет за собой право изменить или модифицировать конструкцию или дизайн изделия без предварительного уведомления и без принятия на себя каких-либо обязательств производить такие изменения или модификации на уже проданных изделиях.

ПРИМЕЧАНИЯ:

1. Материалом корпуса для клапанов со сварными концами будет служить ASTM A351 GR CF3M (316L).
2. Внутреннее покрытие из нержавеющей стали А 309 в области установки прокладки в корпусе арматуры класса 2500 по классификации ASME является стандартным. Для получения этой опции для других классов давления следует указывать: особые характеристики, суффикс Н.
3. Крышки и внутренние детали задвижек типа WCC будут производиться из нержавеющей стали серии 300 и/или 21/4 хром.

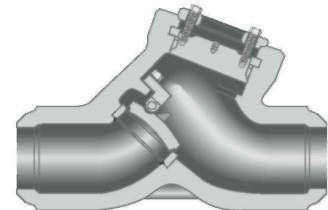


Арматура высокого давления

Обратный клапан с наклонным седлом класса • ASME 900

Рис. № 58809-7-WE* Концы для сварки встык
 Рис. № 58809-7 Фланцевый, с выступом
 Рис. № 58809-7-RJ Фланцевый, с кольцевым соединением

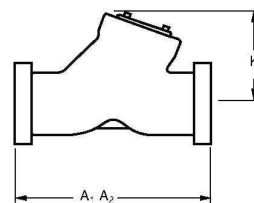
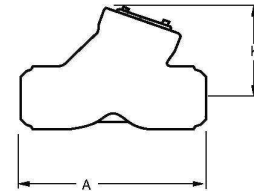
Разм.	Описание	РАЗМЕРЫ КЛАПАНОВ (в дюймах)													
		2	2,5	3	4	6	8	10	12	14	16	18	20	24	
A	От края до края Сварные концы	дюйм	10	10	12	14	20	26	31	36	39	43	48	52	61
		мм	254	254	304	355	508	660	787	914	990	1092	1219	1320	1549
A ₁	От торца до торца Фланцевые торцы	дюйм	–	–	15	18	24	19	33	38	40,5	44,5	48	52	61
		мм	–	–	381	457	609	736	838	965	1028	1130	1219	1320	1549
A ₂	От торца до торца Кольцевое соединение	дюйм	–	–	15,13	18,13	24,13	29,13	33,13	38,13	40,88	44,88	48,5	52,5	61,75
		мм	–	–	384	460	612	739	841	968	1039	1140	1232	1333	1568
K	От центра до вершины	дюйм	7,5	7,5	7,5	7,5	9,5	12	15	16,5	18	19,75	23,5	26	31
		мм	190	190	190	190	241	304	381	419	457	501	596	660	787
	Масса Сварные концы	фунт	45	45	45	50	130	240	470	720	900	1300	1840	2430	4200
		кг	20	20	20	23	59	109	213	326	408	589	834	1102	1905
	Масса Фланцевые торцы	фунт	–	–	110	150	350	610	1000	1460	2000	2600	3650	4725	8400
		кг	–	–	50	68	159	276	473	662	907	1179	1655	2143	3809



ОБРАТНЫЕ КЛАПАНЫ ВЕНТУРИ С НАКЛОННЫМ СЕДЛОМ

Рис. № 58809-7-WE* Концы для сварки встык

Разм.	Описание	РАЗМЕРЫ КЛАПАНОВ (в дюймах)							
		8×6×8	10×8×10	12×10×12	14×12×14	16×14×16	18×16×18	20×18×20	
A	От края до края	дюйм	24	29	33	38	40,5	44,5	48
		мм	609	736	838	965	1028	1130	1219
K	От центра до вершины В открытом положении	дюйм	9,5	12	15	16,5	18	19,75	23,5
		мм	241	304	381	419	457	501	596
	Масса	фунт	140	250	485	740	930	1350	1890
		кг	63	113	219	335	421	612	857



Общие замечания:

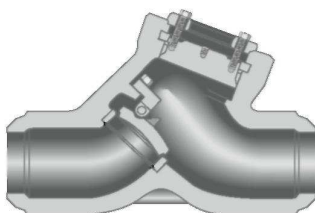
1. Размеры, масса и другие технические параметры могут меняться или модифицироваться. Эти данные не пригодны для конструирования до тех пор, пока не получено подтверждение от компании Pacific Valves.
2. Наилучшее функционирование обеспечивается, когда размер подобран для функционирования в полностью открытом положении. См. расчет расхода в разделе Технические данные.
*Укажите спецификацию трубы.
3. Соответствующие данные можно найти в разделах Технические данные, Приводные устройства и Принадлежности.

Арматура высокого давления

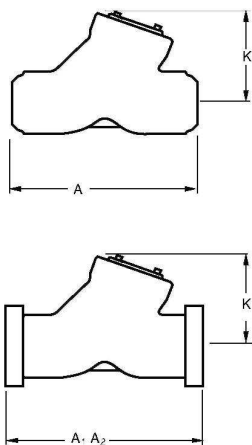


Обратный клапан с наклонным седлом класса • ASME 1500

Рис. № 58815-7-WE* Концы для сварки встык
 Рис. № 58815-7 Фланцевый, с выступом
 Рис. № 58815-7-RJ Фланцевый, с кольцевым соединением



Разм.	Описание	РАЗМЕРЫ КЛАПАНОВ (в дюймах)													
		2	2,5	3	4	6	8	10	12	14	16	18	20	24	
A	От края до края	дюйм	12	12	12	16	22	28	34	39	42	47	52	56	66
	Сварные концы	мм	254	254	304	406	558	711	863	990	1066	1193	1320	1422	1676
A ₁	От торца до торца	дюйм	18,5	18,5	18,5	21,5	27,75	32,75	39	44,5	49,5	54,5	60,5	65,5	76,5
	Фланцевые торцы	мм	469	469	469	546	704	831	990	1130	1257	1384	1536	1663	1943
A ₂	От торца до торца	дюйм	18,63	18,63	18,63	21,63	28	33,13	39,38	45,13	50,25	55,38	61,38	66,38	77,63
	Кольцевое соединение	мм	473	473	473	549	711	841	1000	1146	1276	1406	1559	1686	1972
K	От центра до вершины	дюйм	7,5	7,5	7,5	8,5	10,5	13,5	16,5	20	22	26	29	34,5	
		мм	196	196	196	215	266	342	419	469	508	558	660	736	876
	Масса	фунт	55	55	55	80	200	400	720	1100	1380	1980	2790	3700	6370
	Сварные концы	кг	25	25	25	36	91	182	326	499	625	857	1265	1678	2888
	Масса	фунт	150	150	150	220	520	935	1600	2400	3046	4840	6120	8200	12540
	Фланцевые торцы	кг	68	68	68	99	235	424	725	1088	1381	2195	2775	3718	5687



ОБРАТНЫЕ КЛАПАНЫ ВЕНТУРИ С НАКЛОННЫМ СЕДЛОМ

Рис. № 58815-7-WE* Концы для сварки встык

Разм.	Описание	РАЗМЕРЫ КЛАПАНОВ (в дюймах)							
		8×6×8	10×8×10	12×10×12	14×12×14	16×14×16	18×16×18	20×18×20	
A	От края до края	дюйм	27,75	32,75	39	44,5	49,5	54,5	60,5
		мм	705	831	990	1130	1257	1384	1536
K	От центра до вершины	дюйм	10,5	13,5	16,5	18,5	20	22	26
	В открытом положении	мм	266	342	419	469	508	558	660
	Масса	фунт	220	430	750	1140	1425	2030	2840
		кг	99	195	340	517	646	920	1287

Общие замечания:

1. Размеры, масса и другие технические параметры могут меняться или модифицироваться. Эти данные не пригодны для конструирования до тех пор, пока не получено подтверждение от компании Pacific Valves.
2. Наилучшее функционирование обеспечивается, когда размер подобран для функционирования в полностью открытом положении. См. расчет расхода в разделе Технические данные.
*Укажите спецификацию трубы.
3. Соответствующие данные можно найти в разделах Технические данные, Приводные устройства и Принадлежности.

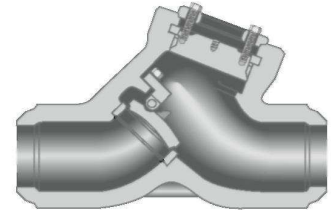


Арматура высокого давления

Обратный клапан с наклонным диском класса • ASME 2500

Рис. № 58825H-7-WE* Концы для сварки встык
 Рис. № 58825H-7 Фланцевый, с выступом
 Рис. № 58825H-7-RJ Фланцевый, с кольцевым соединением

Разм.	Описание	РАЗМЕРЫ КЛАПАНОВ (в дюймах)													
		2	2,5	3	4	6	8	10	12	14	16	18	20	24	
А	От края до края Сварные концы	дюйм	13	13	14,5	18	24	30	36	41	44	48	53	57	66
		мм	330	330	368	457	610	762	914	1041	1117	1219	1346	1447	1676
К	От центра до вершины	дюйм	8	8	8	12	13	16	18	21	23	26	28	31	36
		мм	203	203	203	304	330	406	457	533	584	660	711	787	914
	Масса Сварные концы	фунт	80	80	80	110	320	620	1150	1600	2150	2750	3500	4250	6000
		кг	36	36	36	50	145	281	520	725	975	1247	1587	1927	2721
	Масса Фланцевые торцы	фунт	250	250	250	350	980	1530	3150	4560	4900	5700	6300	7200	9000
		кг	113	113	113	159	445	694	1429	2068	2227	2590	2864	3272	4091



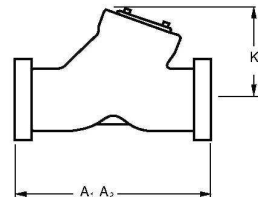
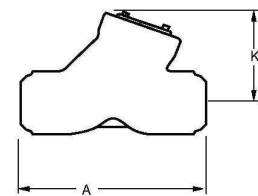
ПРИМЕЧАНИЕ:

1. За данными относительно клапанов с фланцевыми торцами с размерами 14"–24" следует обращаться в компанию Pacific Valves.

ОБРАТНЫЕ КЛАПАНЫ ВЕНТУРИ С НАКЛОННЫМ ДИСКОМ

Рис. № 58825H-7-WE* Концы для сварки встык

Разм.	Описание	РАЗМЕРЫ КЛАПАНОВ (в дюймах)							
		8×6×8	10×8×10	12×10×12	14×12×14	16×14×16	18×16×18	20×18×20	
А	От края до края	дюйм	28	34	39,75	41	44	49	59,5
		мм	711	863	1009	1041	1117	1244	1511
К	От центра до вершины В открытом положении	дюйм	13	16	18	21	23	26	28
		мм	330	406	457	533	584	660	711
	Масса	фунт	340	640	1200	1660	2230	2850	4300
		кг	154	290	544	752	1011	1292	1950



Общие замечания:

1. Размеры, масса и другие технические параметры могут меняться или модифицироваться. Эти данные не пригодны для конструирования до тех пор, пока не получено подтверждение от компании Pacific Valves.
2. Наилучшее функционирование обеспечивается, когда размер подобран для функционирования в полностью открытом положении. См. расчет расхода в разделе Технические данные.
*Укажите спецификацию трубы.
3. Соответствующие данные можно найти в разделах Технические данные, Приводные устройства и Принадлежности.

Арматура высокого давления



Улучшенная цифро-буквенная система обозначений для арматуры высокого давления

1 2 - 4 5 6 7 8 - 10 11 12 13 - 15 - 17 - 19 20 21 - 23 24 25 26 27 28 29 30

1-2 = Размер соединения

2H = Клапан 2 1/2"
03 = Клапан 3"

4-6 = Тип клапана

554 = Параллельные диски
555 = Гибкий клин
560 = Т-образный сильфонный запорный
565 = Т-образный сильфонный обратный (невозвратный)
580 = Поворотный обратный
586 = Подъемный обратный сильфонный
588 = Обратный с наклонным диском
590 = Y-образная сильфонная задвижка
595 = Y-образная сильфонная обратная задвижка
596 = Y-образный подъемный обратный

7-8 = Класс давления

06 = 600
6C = Промежуточный класс 600 (см. примечания к заказу на закупку)
09 = 900
9C = Промежуточный класс 900 (см. примечания к заказу на закупку)
15 = 1500
1C = Промежуточный класс 1500 (см. примечания к заказу на закупку)
25 = 2500
2C = Промежуточный класс 2500 (см. примечания к заказу на закупку)
45 = 4500

10 = Размер клапанного окна

*S = Стандартное окно
R = Уменьшенное окно
E = Увеличенное окно

11-12 = Обходные, сливные и стравливающие устройства

*NN = N.A.
EA = Уравнительная линия от шейки корпуса до A
EB = Уравнительная линия от шейки корпуса до B
KW = Выпуск в крышке до клина
J1 = Одноклапанный обход от A до B
J2 = Двухклапанный обход от A до B
J3 = Трехклапанный обход от A до B
JA = Уравнительная линия с одним клапаном от шейки корпуса до A
JB = Уравнительная линия с одним клапаном от шейки корпуса до B
VV = 6" штуцеры, привариваемые к гнездам, со сливными клапанами сильфонного типа в точках C и D
PP = 6" штуцеры, привариваемые к гнездам, надётые в точках C и D
V? = 6" штуцеры, привариваемые к гнездам, со сливными клапанами сильфонного типа в точке ? (A-G)
P? = 6" штуцеры, привариваемые к гнездам, надётые в точке ? (A-G)

13 = Характеристики на заказ

*N = N.A.
X = См. примечания к заказу на закупку

15 = Специальная обработка

*S = Специальная обработка отсутствует
Z = См. примечания к заказу на закупку

17 = Материал корпуса

1 = WCB
2 = WCC
4 = C12A
5 = C5
6 = WC6
9 = WC9

19 = Спецификация труб заказчика

A = 10
B = 20
C = 30
D = 40
E = STD
F = 60
G = 80
H = XS
J = 100
K = 120
L = 140
M = 160
M = XXS
X = По заказу (см. примечания к заказу на закупку)

20-21 = Обозначения подготовки сварных концов (по стандарту ASME B16.25)

Толщина стенки трубы от 0,1875" до 0,88"

*2B = Для использования без подкладного кольца или с разрезным прямоугольным подкладным кольцом
2C = Для использования со сплошным прямоугольным подкладным кольцом
2D = Для использования со сплошным подкладным кольцом, выполненным на конус

Толщина стенки трубы больше 0,88"

*3B = Для использования без подкладного кольца или разрезного прямоугольного подкладного кольца
3C = Для использования со сплошным прямоугольным подкладным кольцом
3D = Для использования со сплошным подкладным кольцом, выполненным на конус

Для использования при сварке корня шва вольфрамовым электродом в газовой среде или с расходным вкладным кольцом

5B = Толщина стенки трубы от 0,38" до 1,0"
6B = Толщина стенки трубы более 1,0"

XX = Сварные концы по заказу (см. примечания к заказу на закупку)

RF = Соединения фланцевые, с выступом

23 = Ручное управление

N = N.A.
H = Маховик
L = Маховик со стопором (в закрытом положении)
R = Маховик со стопором (в открытом положении)
J = Маховик с цепью
G = Ручной привод с конической зубчатой передачей
C = Ручной привод с конической зубчатой передачей и цепным колесом
A = Ручной привод с конической зубчатой передачей и пневмоприводным ключом
P = Ручной привод с конической зубчатой передачей и указателем положения
M = Ручной привод с конической зубчатой передачей и стопором (в закрытом положении)
R = Ручной привод с конической зубчатой передачей и стопором (в открытом положении)
B = Молотковый маховик

24 = Привод клапана

N = N.A.
E = Привод от монтируемого напрямую электромотора
T = Привод от монтируемого напрямую электромотора с внутренним компенсатором
F = Привод от монтируемого напрямую электромотора с конической зубчатой передачей
P = Пневматический привод
H = Гидравлический привод
M = Привод, монтируемый заказчиком

25 = Монтажные размеры привода и редуктора (по стандарту MSS SP-102)

N = N.A.	5 = FA25
1 = FA7	6 = FA30
2 = FA10	7 = FA35
3 = FA14	8 = FA40
4 = FA16	9 = Другие

*Обозначает стандартное предложение

CRANE®

Решения для энергетики



Служба поддержки компании Pressure Seal
3201 Walnut Avenue
Signal Hill, CA 90755
Tel: +1-562-426-2531
Fax: +1-562-595-9717

Служба Поддержки Компании Pacific Valves
88/1A Vadugapatti Villiage,
Viralimamiai 621316 India
Тел: +91-4339-220252
Факс: +91-4339-220013
Web: www.sanmargroup.com

www.craneenergy.com

Решения для энергетики от компании CRANE®

известные марки... подходящие технологии... необходимые решения



Шаровые, обратные, коррозионно-стойкие
запорные и сильфонные клапаны



Обратные клапаны с покрытием и заслонки
с упругой посадкой

CRANE®

Клапаны шаровые, чугунные, из литой стали,
бронзовые заслонки

Duo-Chek® Uni-Chek®

Высокопроизводительные водяные обратные клапаны



Высокопроизводительные заслонки и клапаны
с металлическими седлами



Клапаны шаровые, чугунные, из литой стали,
бронзовые заслонки



Решения для арматурных систем,
конструктивно сложные специализированные клапаны

NOZ-CHEK® COMPAC-NOZ®

Штуцерные обратные клапаны для жестких
условий эксплуатации



PACIFIC VALVES

Клапаны высокого давления и жестких условий
эксплуатации

STOCKHAM®

Клапаны шаровые, чугунные, из литой стали,
бронзовые заслонки



Клапаны из литой стали

VALVE SERVICES

Сертифицированная служба по ремонту клапанов

Aloyco, Center Line, Compac-Noz, Crane, Duo-Chek, Flowseal, Jenkins, Krombach, Noz-Chek, Pacific,
Stockham, Triangle, and Uni-Chek are all trademarks of Crane Co. ©2009
EG-AE-CT-EN-L11-12-0909 (CV-402)