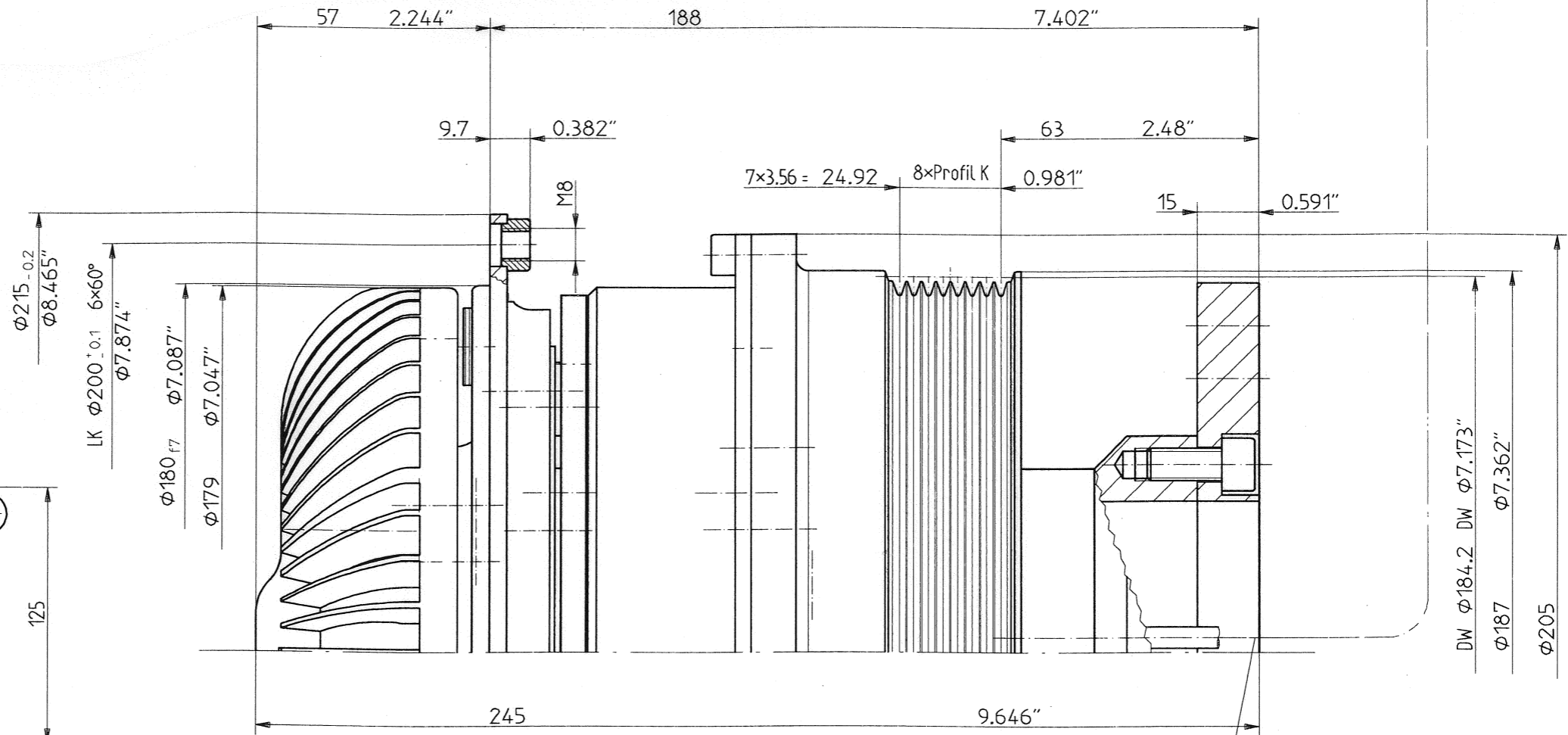
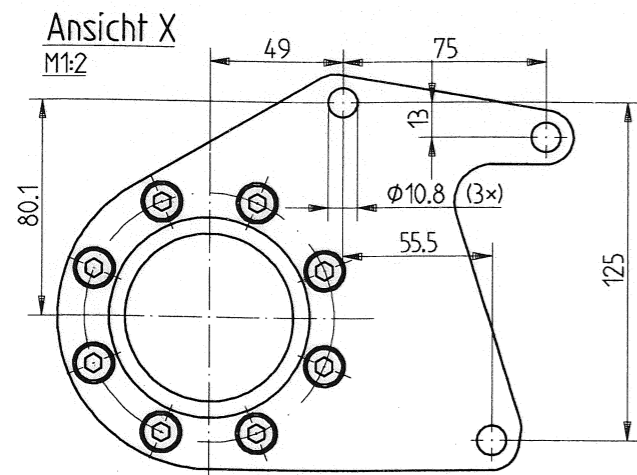
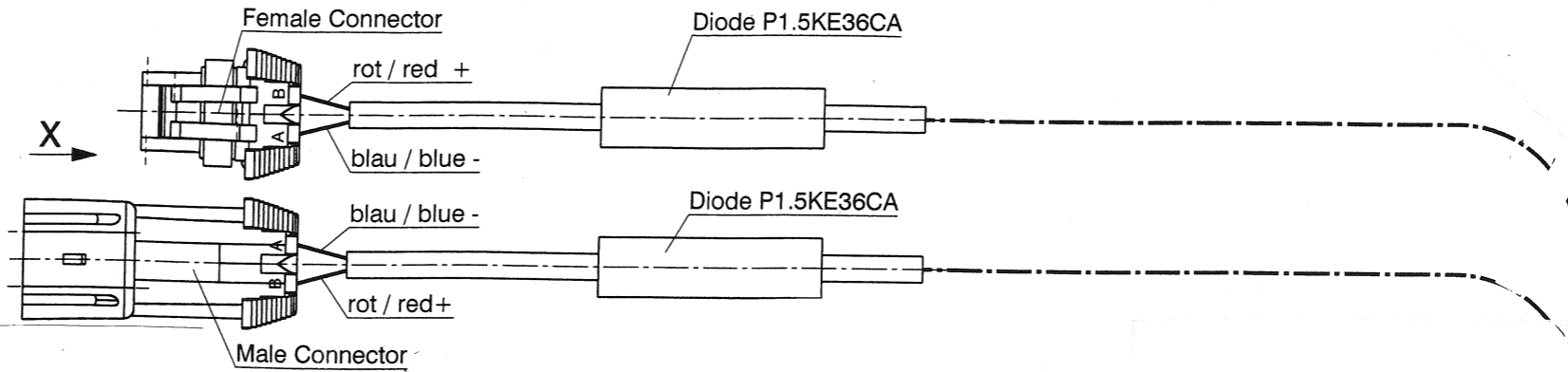


**Power & Signal Group**

Part No. Male Connector	
1x Housing	No. 153 000 02
1x Lock	No. 153 000 14
2x Pin	No. 120 481 59
2x Seal	No. 120 152 84
Part No. Female Connector	
1x Housing	No. 153 000 27
1x Lock	No. 153 000 14
2x Socket	No. 120 774 11
2x Seal	No. 120 152 84

X 1:1



Kabellänge ca. 1000  
cable length 39.37"

M = 180 Nm  
U = 24 V  
P = 16.5 W (Stufe 1 / step 1)  
P = 37 W (Stufe 2 / step 2)

<b>LINNIG</b> Markdorf		Für diese Zeichnung behalten wir uns alle Rechte nach DIN 34 vor		Technische Änderungen vorbehalten		Maßstab 1:1		DIN A2	
						Werkst.:			
				Datum		Name			
				Bearb. 10.04.07		Kremer			
				Gepr. 23.5.07		[Signature]			
				Freig.					
				32211					
				Gew.:		kg		LA1.2.0397Y	
Index		Änderungsnummer		Datum		Name		Blatt	
								BL	
				Ers.f.Zg.				Entst. aus V2181-V2025	