

Гидравлические
стартеры

gali

Применение

Гидравлические стартеры, как правило, используются для аварийного запуска дизельных установок на судах, нефтегазовых установках, морских платформах и прочих отраслях.

Преимущества

Отлично подходит в качестве системы аварийного запуска, поскольку представляет собой замкнутый и независимый контур с небольшим количеством механизмов.

Блок гидравлического стартера может быть активирован вручную, поэтому его можно использовать при отсутствии источника энергии.

Возможна эксплуатация в экстремальных условиях окружающей среды, требуется только подходящее гидравлическое масло.

Благодаря герметичности конструкции, которая не допускает попадания в нее грязи, устройство продолжит работу даже после длительного отсутствия эксплуатации, находясь под воздействием влажной и агрессивной окружающей среды. Устройство всегда готово к запуску двигателя.

Очень просты в обслуживании.

Легкий монтаж на двигателе с помощью фронтального фланца.

Как энергия подается на стартер?

Стартер получает энергию от масла, содержащегося в гидравлическом блоке.

Оборудование включает в себя ресивер с маслом и аккумулятор со сжатым газом, и может также иметь

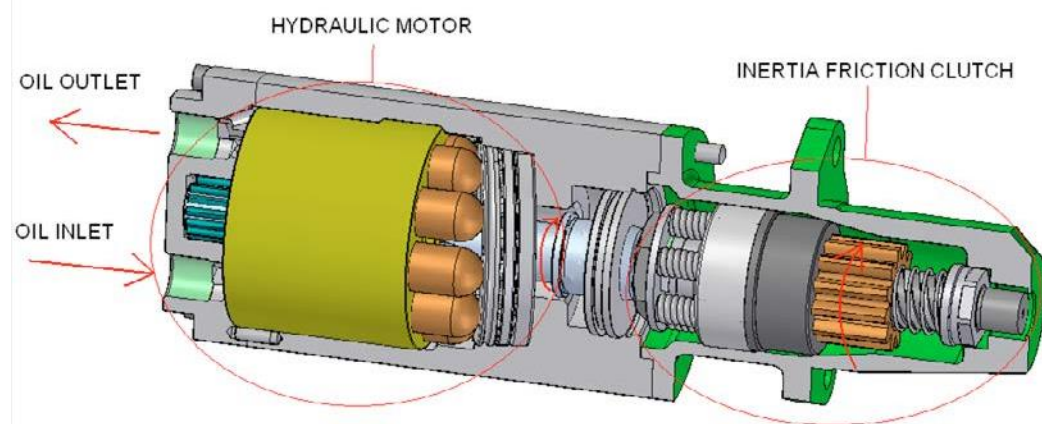
электрический насос, ручной насос или сразу оба.

Гидравлический блок сжимает масло до 210 бар, это масло попадает в стартер, приводя в движение гидравлический двигатель.

Мы можем оптимизировать всю систему по вашим спецификациям и требованиям.

Как это работает

Масло попадает в стартер и активирует гидравлический двигатель. Поршни начинают перемещать диск и преобразуют поступательное движение во вращательное, которое передается на фрикционную муфту, которая в свою очередь вращает шестерню.

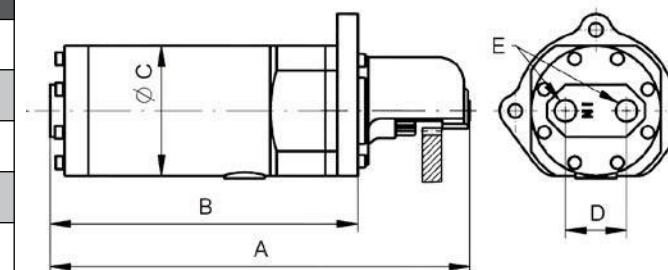


Гидравлический стартер: гидравлический двигатель + фрикционная муфта

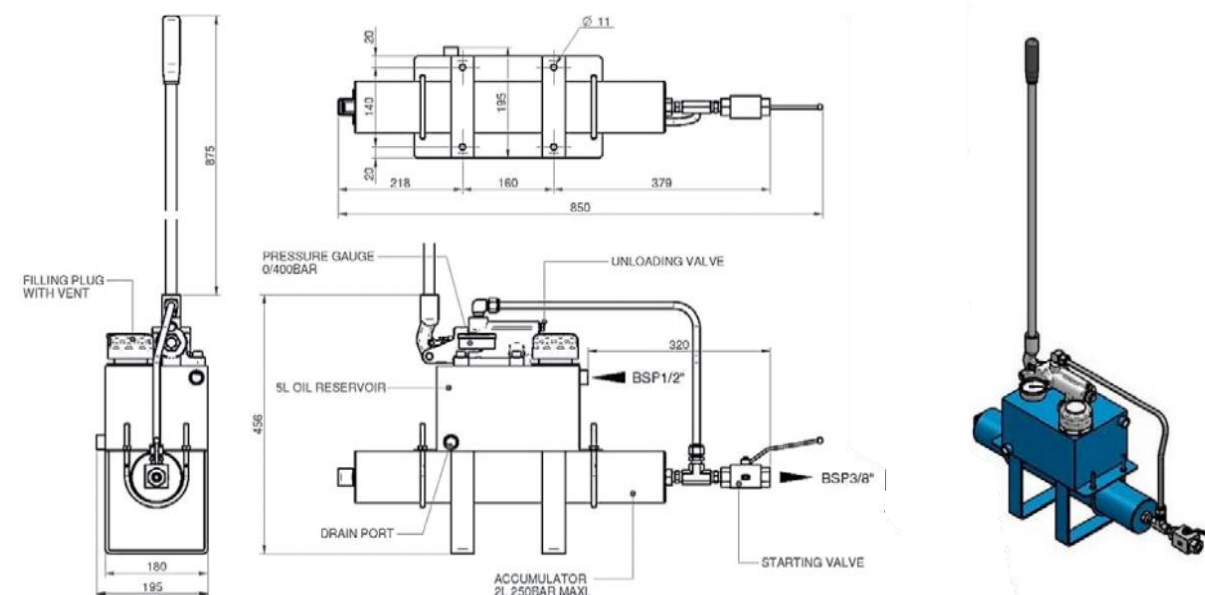
Модель	Объем	Макс. крутящий момент	Макс. скорость	Объем двигателя
H5	8,65 см ³ /об	20 Нм	7000 об/мин	0 - 5 дм ³
H10	21,95 см ³ /об	61 Нм	7000 об/мин	5 - 8 дм ³
H15	33,80 см ³ /об	98 Нм	4500 об/мин	8 - 18 дм ³
H20	57,26 см ³ /об	163 Нм	4500 об/мин	18 - 41 дм ³
H25	96,28 см ³ /об	271 Нм	3000 об/мин	41 - 74 дм ³
H30	131,88 см ³ /об	365 Нм	3000 об/мин	74 - 110 дм ³

Размеры

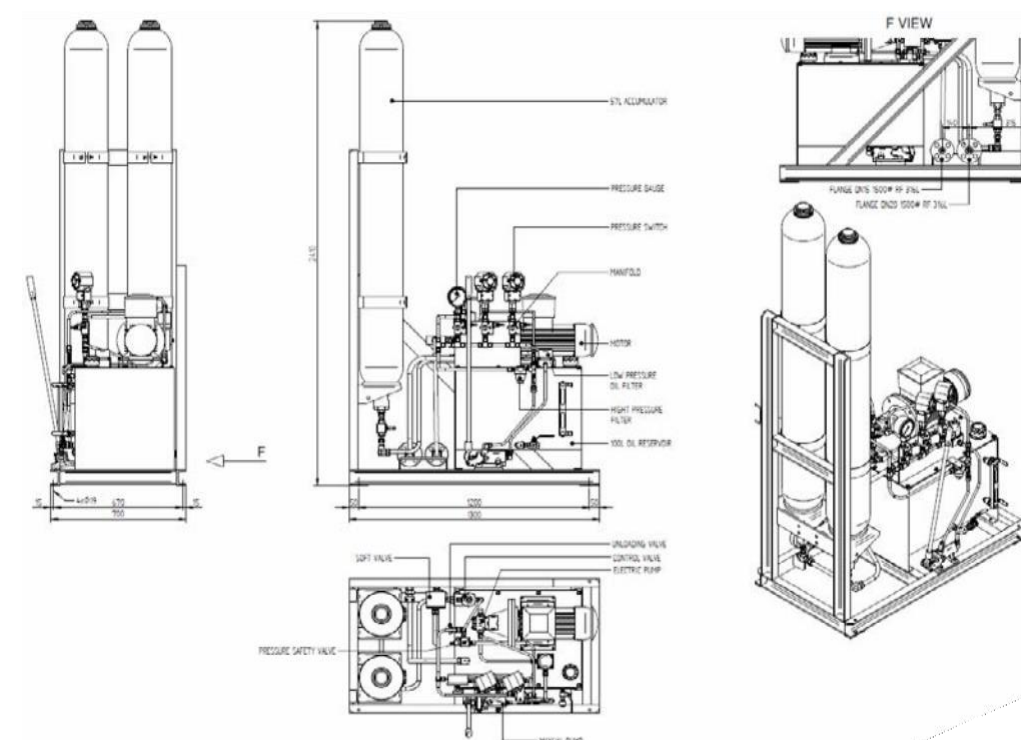
Модель	A	B	C	D	E
H5	325	237	89	44	3/8" NPT
H10	330	242	102	48	3/8" NPT
H15	381,5	266,5	122	58	1/2" NPT
H20	400	284	130	62	1/2" NPT
H25	471	343	143	75	3/4" NPT
H30	480	352	150	81	3/4" NPT



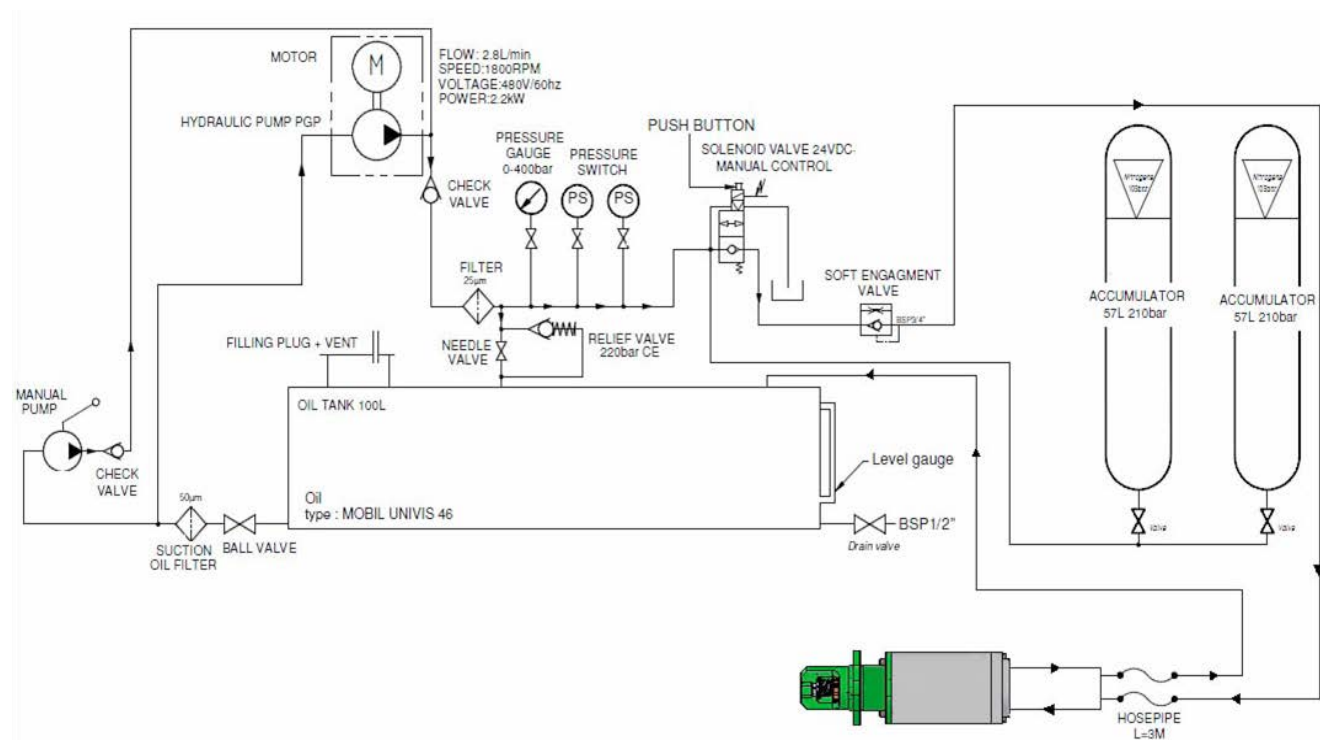
Ручной насос



Электрический насос



Чертеж трубной обвязки, гидравлический блок



GALI INTERNACIONAL, SA
 C/ Josep Tura, 5
 08181 Sentmenat (Barcelona)
 SPAIN
 T +34 93 715 31 11
 F +34 93 715 07 51
gali@galigrup.com

GALI FRANCE, SA
 1, Rue Barthélemy Thimonnier
 66200 Elne
 FRANCE
 T +33 468 22 20 05
 F +33 468 22 47 44
comexp@gali-france.fr

GALI ITALIA, Srl
 Via Dante snc
 22070 Cirimido (CO)
 ITALY
 T +39 031 46 12 24
 F +39 031 46 12 45
gali@gali-italia.it

DMLieferant
 Ул. Инициативная д. 7, к. 3
 121357 Москва
 Российская Федерация
 T +7 499 990 05 50
dmliefer.ru
info@dmliefer.ru

GALI DEUTSCHLAND, GmbH
 Am Ockenheimer Graben, 32
 55411 Bingen
 GERMANY
 T +49 672 11 00 26
 F +49 672 11 31 44
info@gali.de

GALI CHINA, Ltd.
 Jin Hai Road, 6, Building 12, 2F
 201206 Pu Dong District (Shanghai)
 CHINA
 T +86 2158991830
 F +86 2158991860
china@galigrup.com

www.galigrup.com