

FLUSSOSTATO



FLOW METER

COSTRUZIONE E MATERIALI

I flussostati FL sono costruiti in Noryl ® con molla in acciaio Inox AISI 302
Sono disponibili in due esecuzioni:

- FL-01 con attacchi a portagomma
- FL-01- ¼ con attacchi filettati da ¼" solo su richiesta

CARATTERISTICHE TECNICHE

- Pressione e temperatura di funzionamento 10 bar (142 psi) a 20°C (68°F)
3 bar (42 psi) a 90°C (194°F)
- Contatto OFF (normalmente aperto) a portata ZERO
- Contatto ON (chiuso) a portata superiore a 0.3 l/1. Portata max 6 l/1
- Il flussostato trasmette un segnale di ON/OFF con i seguenti valori massimi:
12 Vdc max
0.2 A max

Il flussostato fornisce un segnale in presenza/assenza di portata. I valori indicati sul flussostato corrispondono a quelli di ripristino del contatto (OFF) in diminuzione di portata.

La taratura è eseguita con acqua a 20°C (68°F) con portata in diminuzione e flussostato in posizione orizzontale.
(Taratura standard = 0,5 l/1)

USI E IMPIEGHI

- ◆ Indicato per acqua pura con un grado di filtrazione di almeno 50 micron, oppure con miscela acqua + antigelo etilenico
 - ◆ Per circuiti dove è necessario il controllo dell'esistenza del flusso come nelle lampade UV
 - ◆ Per circuiti di raffreddamento per Macchine Utensili, Stampi Plastica, Saldatrici, Laser, ecc
- Il flussostato funziona esclusivamente nelle condizioni indicate nella figura riportata sul retro



Tecnologia per la movimentazione di fluidi

DMLieferant

Россия, 121357, Москва, ул. Инициативная, дом 7, кор. 3, пом. IV, ком. 1-9
Тел.: +7 (499) 990-05-50; +7 (800) 775-29-59 www.dmliefer.ru

CONSTRUCTION AND MATERIAL

Our flow-meter FL are constructed in Noryl ® with the spring in Stainless Steel AISI 302
 They are available in two executions:

- FL-01 with push-fit outlet
- FL-01- ¼ with ¼" thread outlet only on demand

TECHNICAL CHARACTERISTICS

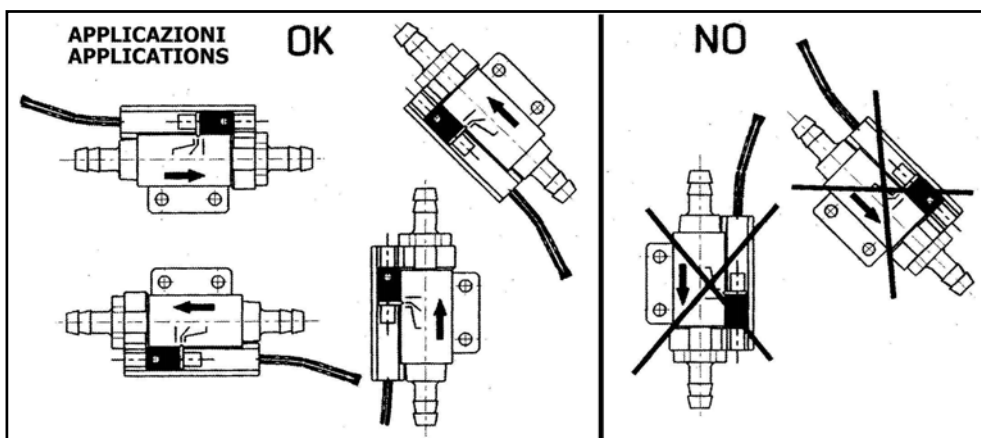
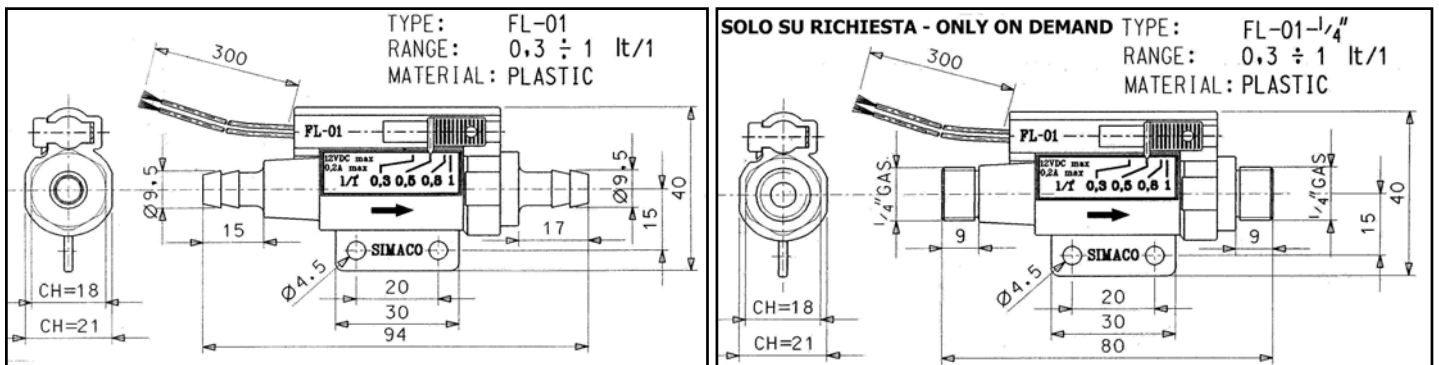
- Working pressure and temperature 10 bar (142 psi) at 20°C (68°F)
 3 bar (42 psi) at 90°C (194°F)
- Contact OFF (normally open) at capacity ZERO
- Contact ON (closed) at capacity higher than 0.3 l/1. Max capacity 6 l/1.
- The flow-meter transmits a signal ON/OFF with the following max value:
 12 Vdc max
 0.2 A max

The flow-meter provides a signal in presence/absence of capacity. Values indicated on the flow-meter casing correspond to the contact re-set (OFF) in decrease of capacity.

The setting is executed with water at 20°C (68°F), in decrease of capacity and with the flow-meter in the horizontal position. (standard setting = 0,5 l/1)

USES and APPLICATIONS

- ♦ Our flow-meter is suitable for pure water with a filtration degree of at least 50 micron, or with a water + ethylenic anti-freeze mixture
 - ♦ It is suitable for circuits where the control of flow presence is necessary, as in the UV lamps.
 - ♦ Suitable mainly for cooling systems in Tool Machines, Plastic Moulds, Welding Machines, Laser, etc.
- The flow-meter exclusively works in the conditions reported from the below drawing



La SIMACO si riserva il diritto di apportare modifiche senza obbligo di preavviso / SIMACO reserves the right to make modifications without prior notice



Fluid moving technology

SIMACO ELETTROMECCANICA s.r.l.