

Zakład Maszyn Elektrycznych

EMIT S.A.



od 1921 roku

Adam Bron

Tel. 608 34 92 34

E-mail: adam.bron@cantonigroup.com

Cantoni®
GROUP



BESEL S.A.
FABRYKA SIL NIKÓW ELEKTRYCZNYCH

CELMA
indukta



**Однофазные и трехфазные электродвигатели
низкого напряжения мощностью LV: 0,1 1,5
кВт**



**Трехфазные электродвигатели низкого
напряжения мощностью: 1,5 200 кВт**



**Трехфазные электродвигатели низкого
и высокого напряжения мощностью : 160 6000 кВт**



История

POLSKIE ZAKŁADY ELEKTRYCZNE
BROWN BOVERI
SPÓŁKA AKCYJNA
FABRYKA w ŻYCHLINIE



1921

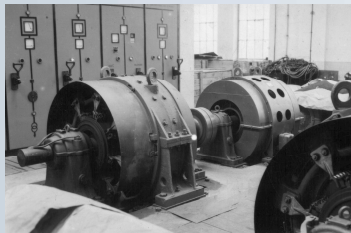
1945

1967

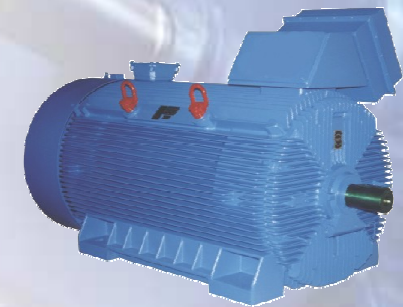
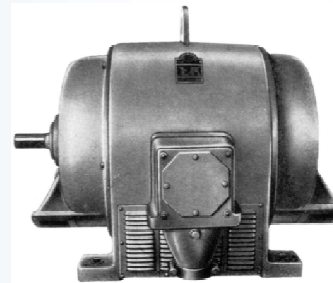
2001

1933

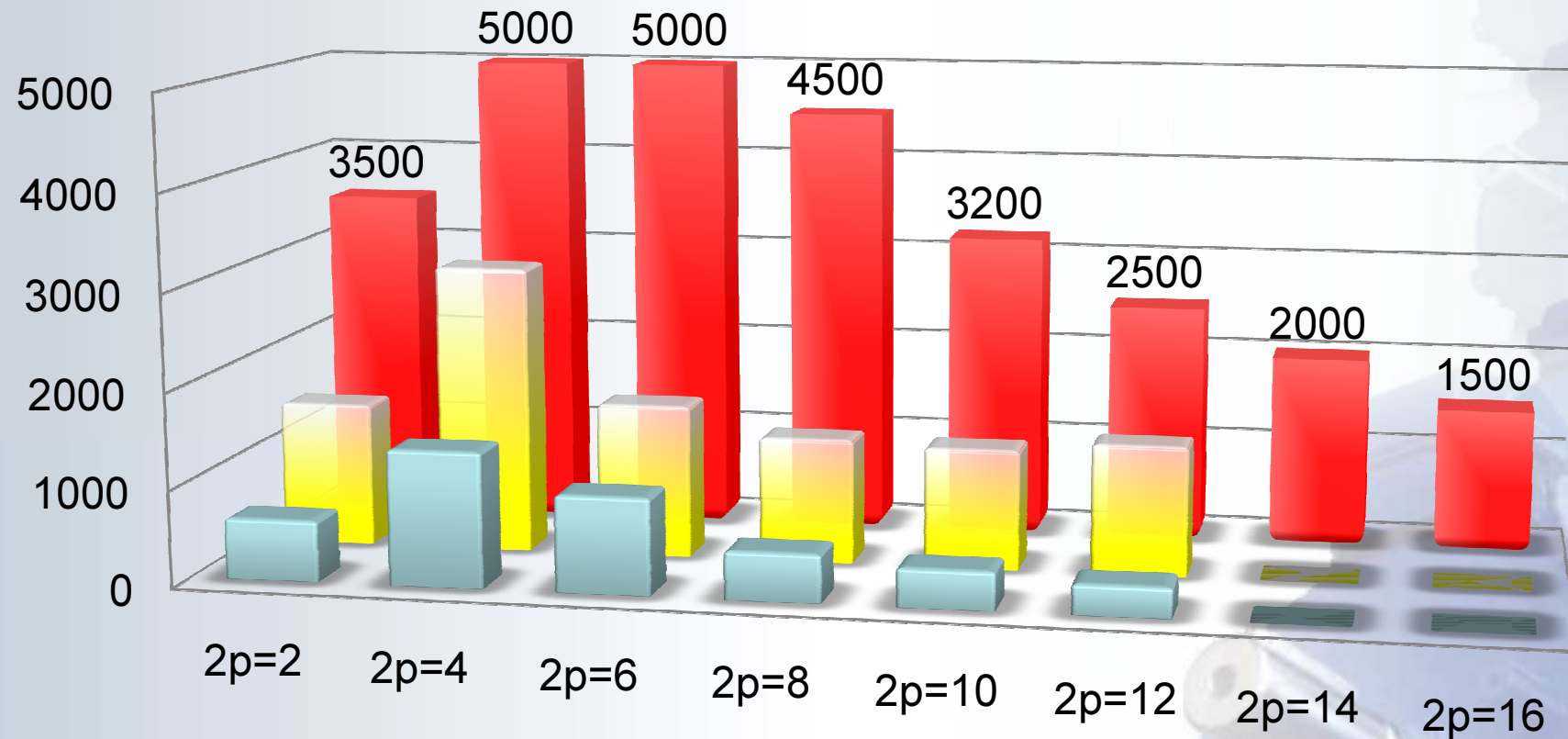
ROHN-ZIELIŃSKI
B R O W N B O V E R I



1997
Elektrim



Диапазон мощностей



■ 1990-1999 ■ 2003 ■ 2012

Cantoni[®]
GROUP

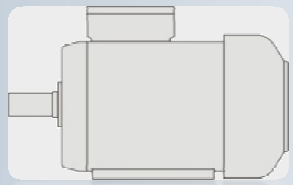
BESEL S.A.
FABRYKA SIŁ NIKÓW ELEKTRYCZNYCH

CELMA
indukta

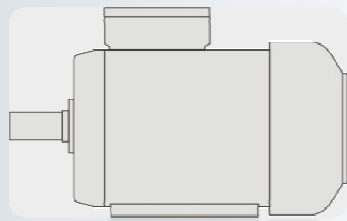
EMIT

ELFA

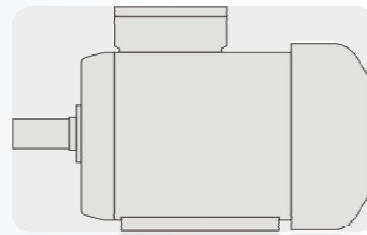
Габариты двигатели



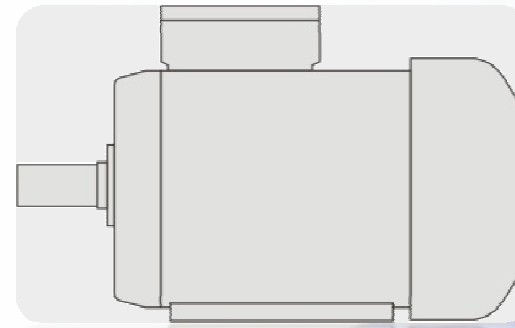
200



280

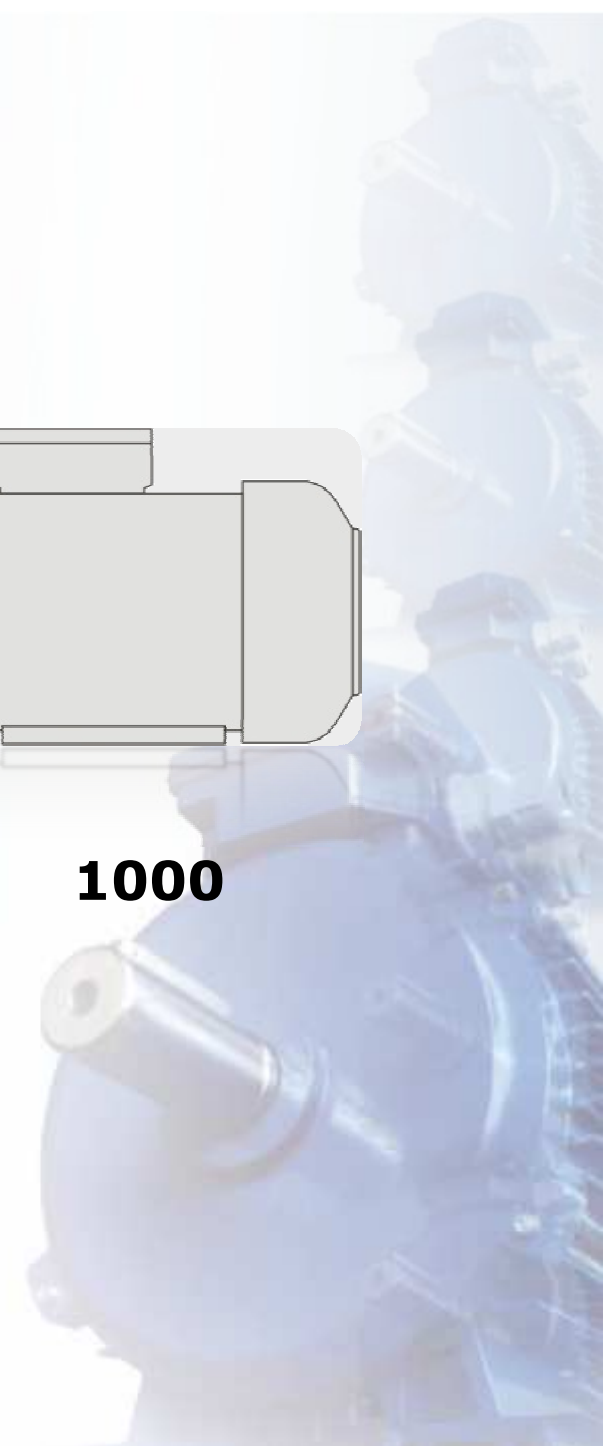


560



1000

До
2003
Года



Общие приложений:
Насосы, вентиляторы,
воздуходувки, компрессоры,
мельницы, конвейеры, краны

Главные клиенты в Польше

Электростанции

Химическая и
нефтехимическая
промышленность

Металлургическая
промышленность

Дерево и бумажная
промышленность

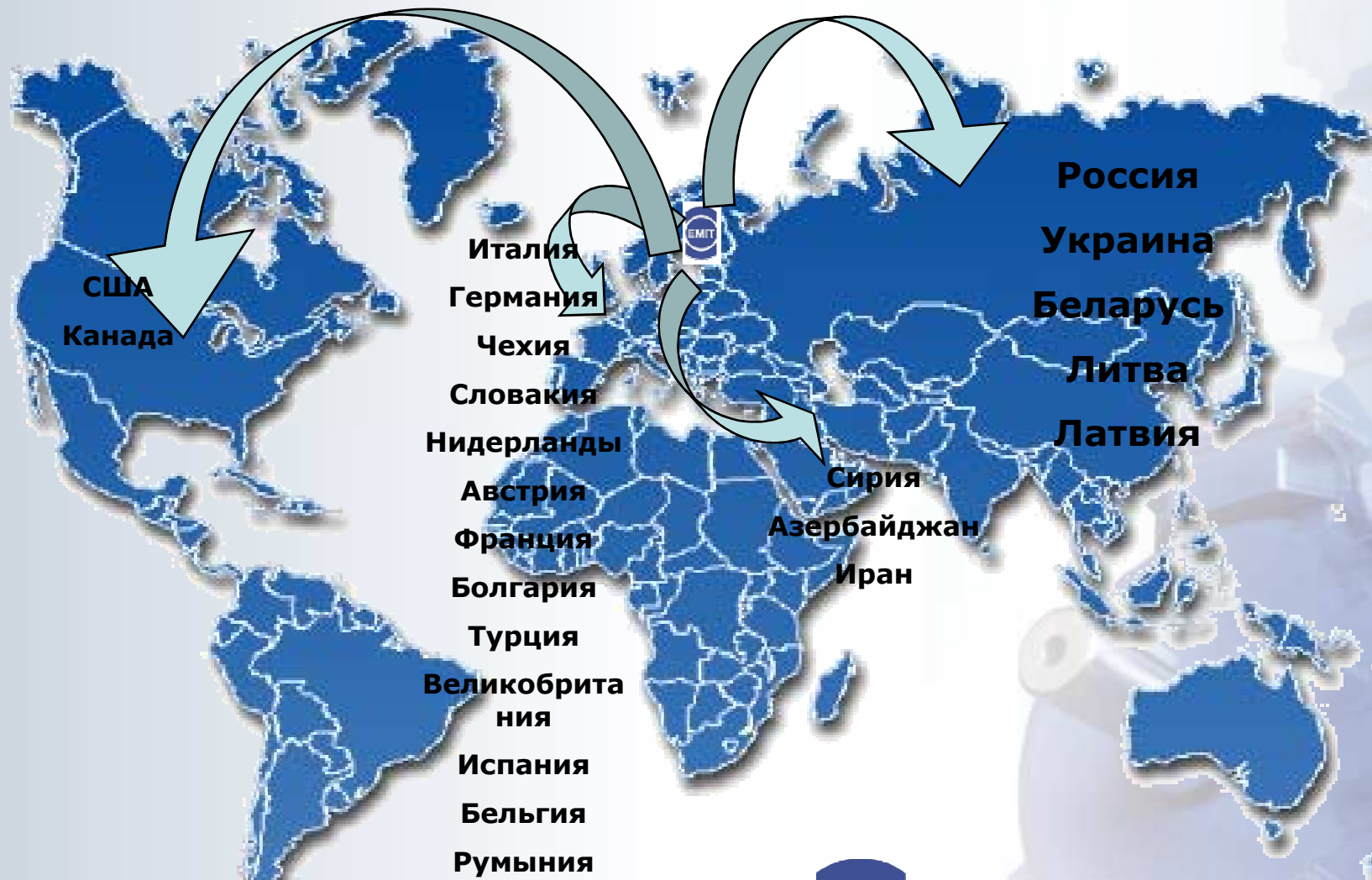
Цементная
промышленность

Горная
промышленность

Тяга



Cantoni
GROUP



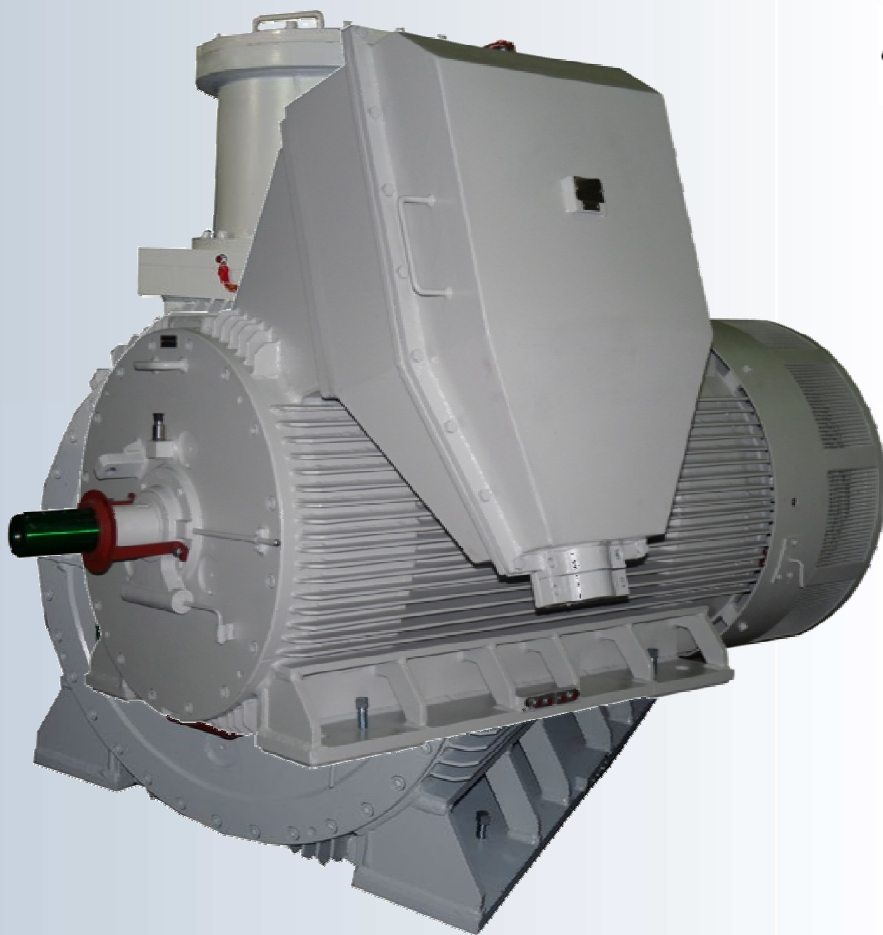
Cantoni
GROUP

BESEL S.A.
FABRYKA SILNIKÓW ELEKTRYCZNYCH

CELMA
indukta



АСИНХРОННЫЕ ТРЕХФАЗНЫЕ ДВИГАТЕЛИ dSh315H ÷ 560H ВО ВЗРЫВОЗАЩИЩЕННОМ ИСПОЛНЕНИИ



I M2



II 2 G Ex d(e) I/II

A

T3

B

T4

C

мощность: 110-2000кВт

напряженность: 380-10000В

Двигатель, как устройство из группы взрывоопасности I категории M2 и группы II категории 2G согласно Директиве АТЕХ, предназначен для работы в горнодобывающих предприятиях во взрывоопасных условиях, а также в помещениях и пространствах, в которых могут образовываться взрывоопасные смеси горючих газов, пара или туманов с воздухом, входящих в подгруппу IIВ. Температурный режим Т4 или ниже.

Cantoni®
GROUP



BESEL S.A.
FABRYKA SIL NIKÓW ELEKTRYCZNYCH

CELMA
indukta



Индукционный трехфазный Электродвигатели высокого напряжения в взрывозащищенной конструкции

dSLfr800H8C-E

I M2 Ex d I Mb

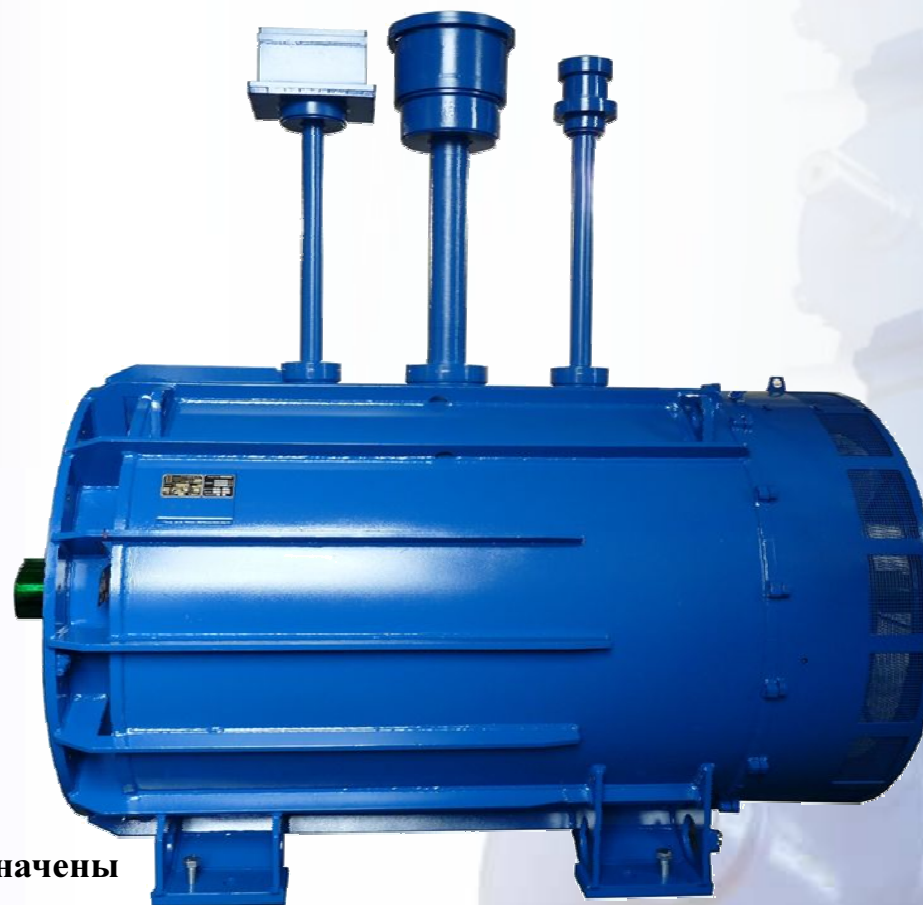
II 2 G Ex d II (CH₄) Gb

номинальная мощность : 1200кВт

номинальное напряжение : 6000В

номинальная скорость: 746 об/мин

масса двигателя: 10000 кг



Двигатели могут использоваться в предназначенны для работы в шахтах, опасных по газу.

Cantoni®
GROUP



BESEL S.A.
FABRYKA SIL NIKÓW ELEKTRYCZNYCH

CELMA
indukta



Индукционный трехфазный двигатель Высокого напряжения, Взрывобезопасный, с газовой оболочкой со сверхдавлением и коробками зажимов с усиленным строением

pSf710Y2G

II 2 G Ex e px II T3

номинальная мощность :1400кВт

номинальное напряжение : 6000В

номинальная скорость: 2985 об/мин

масса двигателя: 9050 кг

Газовую оболочку со сверхдавлением, „px“ обеспечивает система типа ZXLC/ss/OV/PA/PC/D779 (производства фирмы EXPO из Великобритании) надстроенная на двигателе. Система предназначена для проветривания а дальше создания и сохранения сверхдавления внутри корпуса двигателя, это сверхдавление защищает от попадания до внутренности двигателя внешних факторов с окружающей среды (потенциально взрывчатых)

Двигатель приспособлен к работе в помещениях и пространствах в которых могут образоваться взрывчатые смеси горючих газов и пар жидкостей с воздухом зачисленных ко II группе.

Класс температуры T3 или ниже



Cantoni[®]
GROUP



BESEL S.A.
FABRYKA SIL NIKÓW ELEKTRYCZNYCH

CELMA
indukta



Индукционный трехфазный двигатель, Низкого напряжения с клеточным ротором Взрывобезопасный пыленепроницаемый

tSfr 1000-10Ds

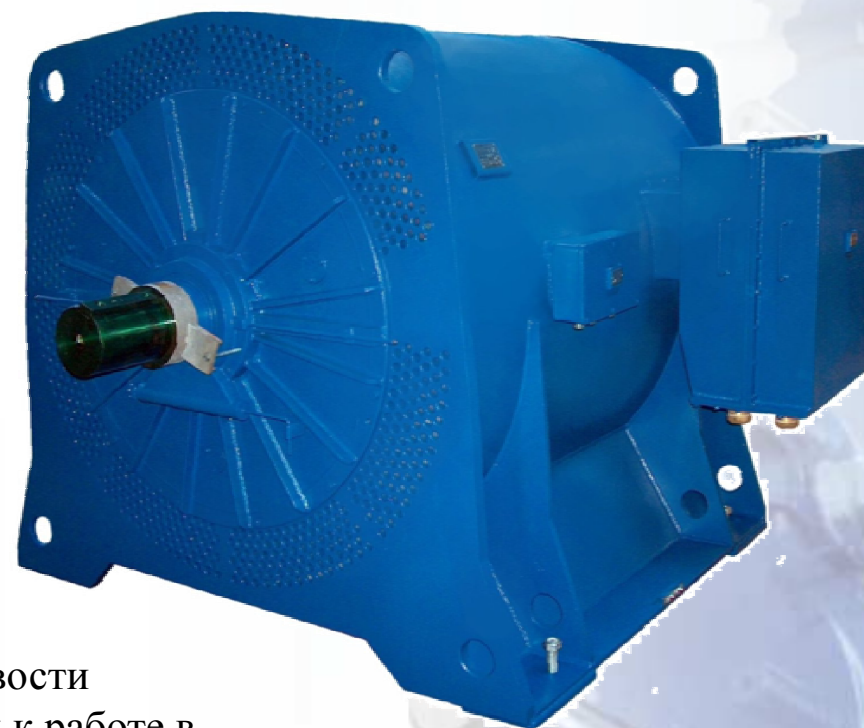
Ex tb IIIС Т 125°С

номинальная мощность :1500кВт

номинальное напряжение : 690В

номинальная скорость: 597 об/мин

масса двигателя: 12500 кг



Двигатель как оборудование группы взрывчатowości

II категории по Директиве АTEX приспособлен к работе в

помещениях и пространствах в которых высупает угроза появления горючей пыли роводящей

IIIС Охрана перед воспламенением состоит в ограничении максимальной температуры

поверхности корпуса до 125°С и ограничении проникания пыли до корпуса благодаря

применению „пылезащищенного” корпуса

Cantoni®
GROUP

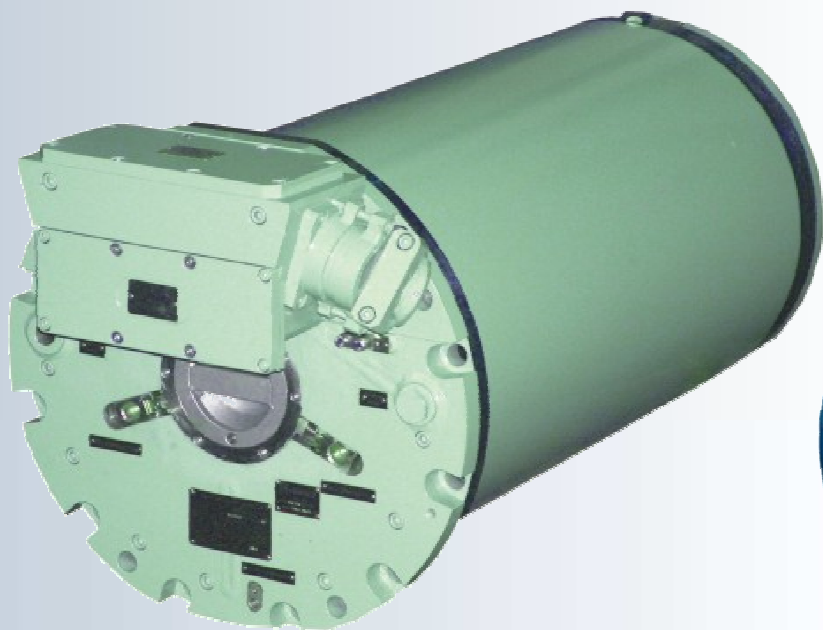


BESEL S.A.
FABRYKA SIL NIKÓW ELEKTRYCZNYCH

CELMA
indukta



**Трехфазные электродвигатели
с короткозамкнутым ротором для
шахт**



**dSKgw
132 500 кВт**



**dSKGwp
160 500 кВт**

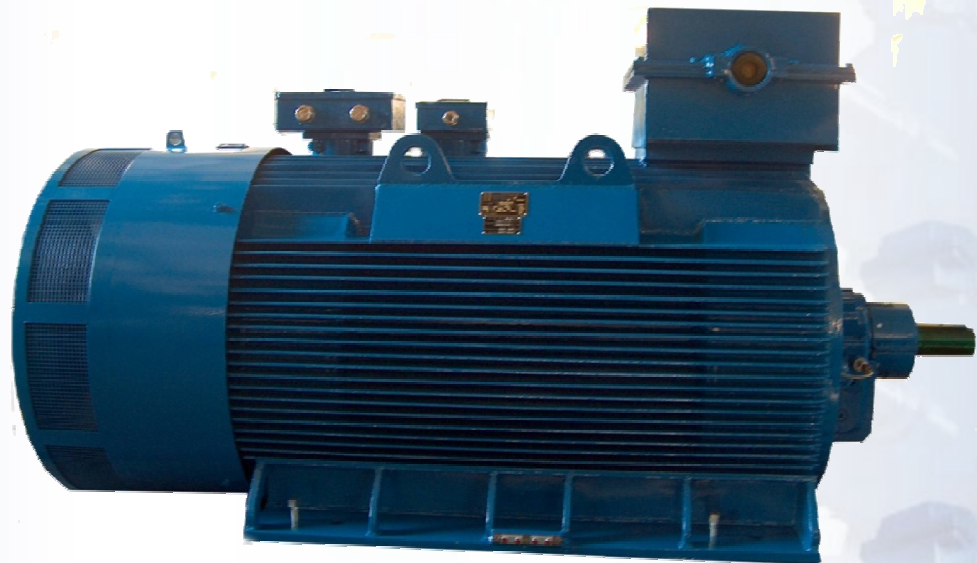
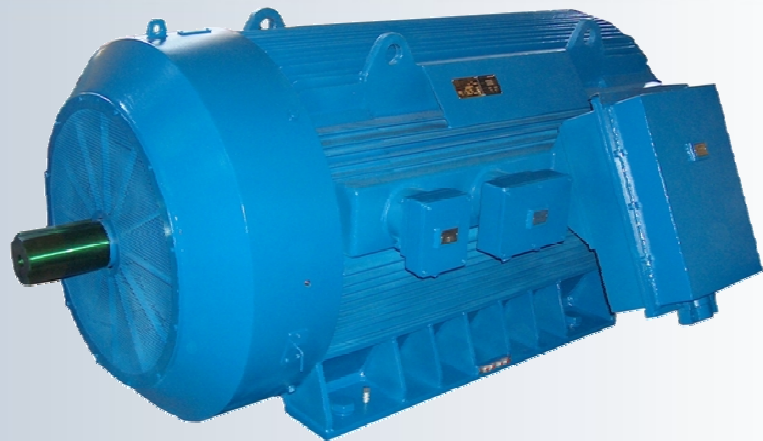
Cantoni®
GROUP



BESEL S.A.
FABRYKA SIL NIKÓW ELEKTRYCZNYCH

CELMA
indukta





Cantoni®
GROUP



BESEL S.A.
FABRYKA SILNIKÓW ELEKTRYCZNYCH

CELMA
indukta

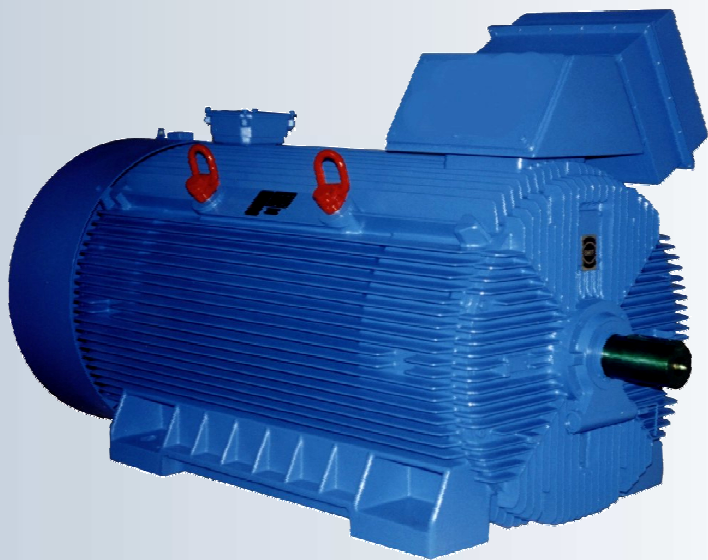


Трехфазные электродвигатели высокого и низкого напряжения



Асинхронные
Двигатели с повышенным к.п.д.
серия «Sh»
(система охлаждения IC411-TEFC)

Стандартные асинхронные
электродвигатели
серия «Sf»
(система охлаждения IC611-CAFA)



160-1800 кВт



160-6000 кВт

Cantoni[®]
GROUP



BESEL S.A.
FABRYKA SIL NIKÓW ELEKTRYCZNYCH

CELMA
indukta



Электродвигатели большой мощности

Асинхронные
электродвигатели
серии «Sf»
с охладителем типа «воздух – воздух»

Асинхронные
электродвигатели
серии «Sfw»
с охладителем типа «вода – воздух»



Cantoni[®]
GROUP

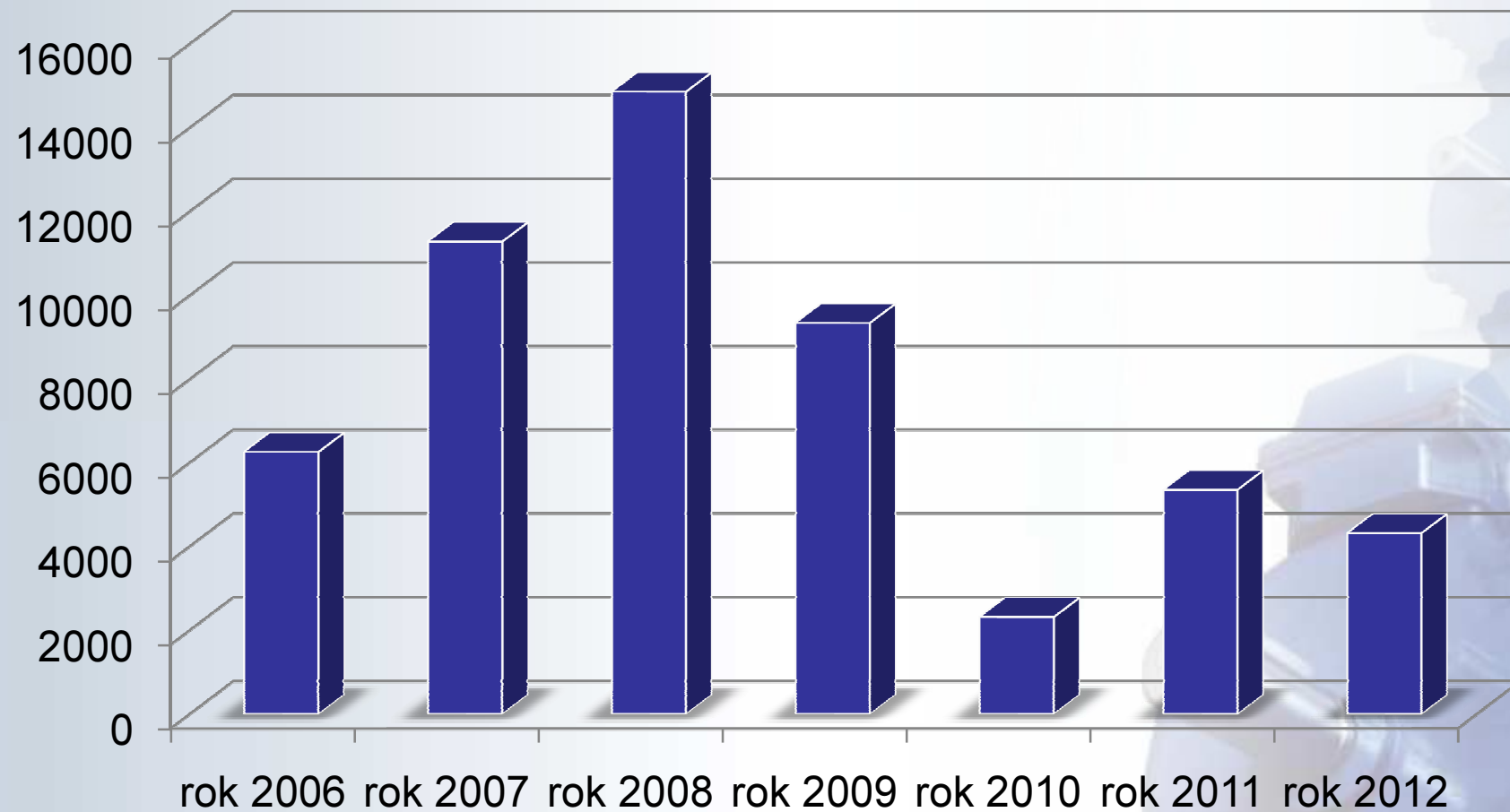


BESEL S.A.
FABRYKA SILNIKÓW ELEKTRYCZNYCH

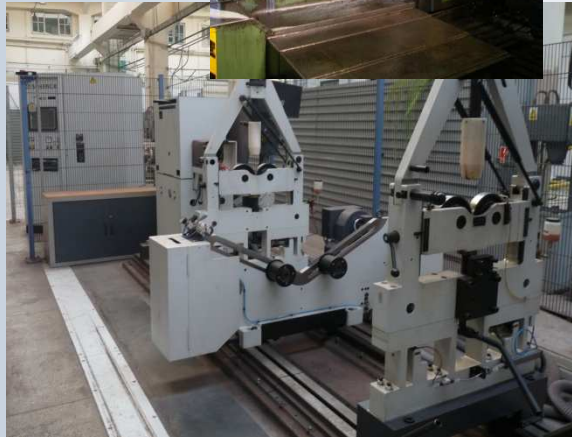
CELMA
indukta



Инвестиции (тысяч. PLN)



вместе : 53.730,2 тысяч. PLN



Cantoni®
GROUP



BESEL S.A.
FABRYKA SIŁ NIKÓW ELEKTRYCZNYCH

CELMA
indukta



СПАСИБО ЗА ВНИМАНИЕ

