

**Фигура 320 представляет собой экономичный поворотный дисковый затвор с упругой посадкой с размерами по стандартам ISO.**

#### Основные черты

- Герметичное перекрытие при полной нагрузке в обоих направлениях.
- Цельная конструкция, специального профиля вафельного тонкого диска и штока.
- Удлиненная шейка корпуса облегчает доступ к приводу в случае изоляции трубопровода.
- Только две детали (седло и диск) находятся в контакте со средой.
- Межфланцевые расстояния в соответствии с ISO 3202 Часть 3, K1 (ISO 5752 серия 20) и DIN EN 558-1, серия 20
- Вафельная версия F320 имеет четыре фланцевых отверстия для позиционирования при применении в конце линии в определенных условиях.
- Стандартное приведение в действие:
  - Рукояткой (F414) для затворов 50-200 мм.
  - Ручным редукторным приводом (F455) для затворов 250-300 мм.
- Версия с проушинами The F322 подходит для двустороннего применения в конце линии.
- Подходит для использования с пневматическим, электрическим и гидравлическим приводом.

#### Общее применение

Фигура 320/322 сконструирована для применений, требующих контроля закрытия. Затвор имеет несменное седло и может использоваться в комбинации с ручным управлением или через редуктор, а также с любым другим обычным типом пневматического, электрического или гидравлического приводов.



Торцевые присоединения	Между фланцами	В конце линии
F320	DN50-300: PN6-PN10- PN16 ANSI 150	DN50-300: PN16  ANSI 150
		DN50-150: PN10
F322	DN50-300: PN6-PN10- PN16 ANSI 150	DN50-300: PN6-PN10- PN16 ANSI 150

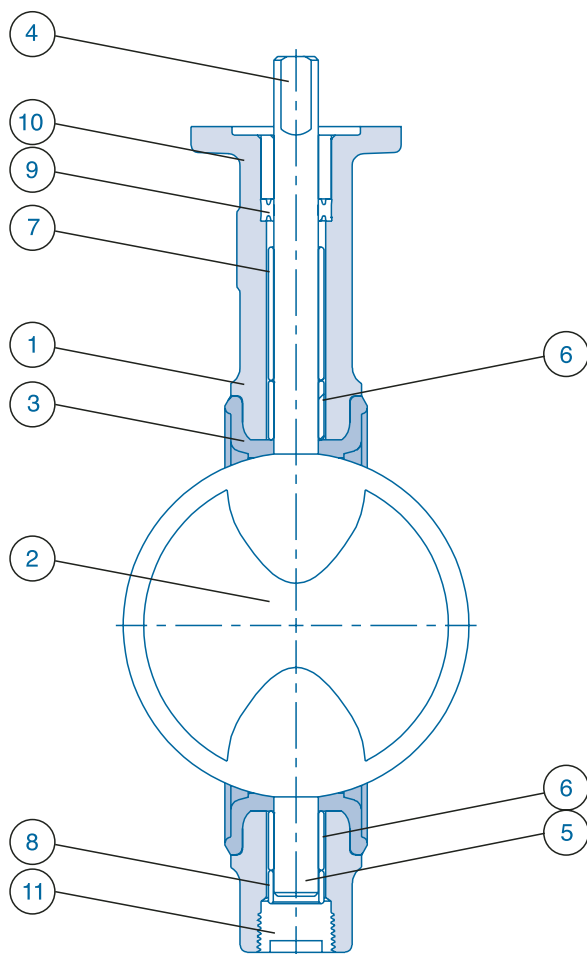
#### Технические характеристики

**Диапазон размеров:**  
Фигура 320 (вафельного типа) 50-300 мм  
Фигура 322 (с проушинами) 50-300 мм

**Давление:**  
16 бар (в линии и в конце линии)

**Температура (°C):**  
От - 29°C до +120°C (седло из EPDM)  
От - 15°C до +100°C (седло из Buna-N)

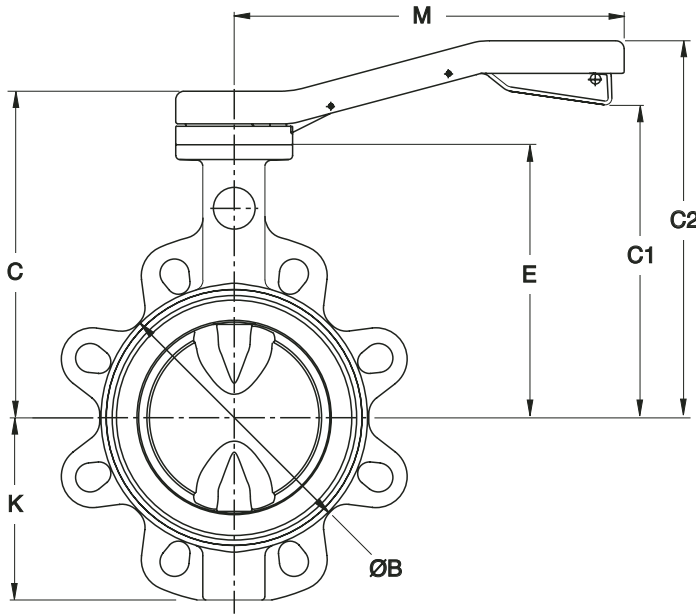
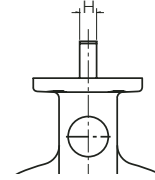
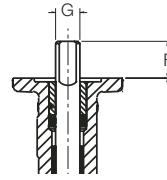
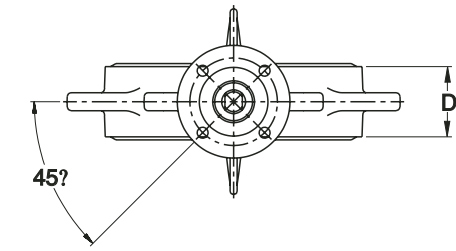
**Поворотные дисковые затворы вафельного исполнения  
(Фигура 320) и исполнения с проушинами (Фигура 322)  
50-300 мм**



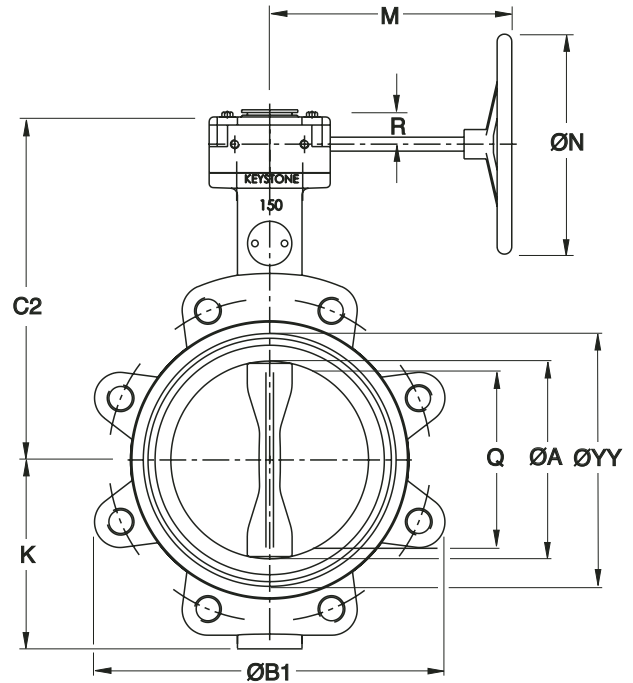
**Список деталей**

Поз.	Описание	Материал	Стандарт	Номер материала
1.	Корпус	Чугун	ASTM 536 Gr 65-45-12	DIN 0.7040
2.	Диск	Нержавеющая сталь Алюминиевая бронза	ASTM A 351 Gr CF8M ASTM B 148 UNS C95200 A	DIN 1.4408 DIN 2.0940.01
3.	Седло	Никель алюминиевая бронза EPDM Vuna-N	BS EN 1982 CC 333 G	DIN 2.0975.01
4.	Верхний шток	416 Нерж.сталь	ASTM A 582, 416 cond. H	
5.	Нижний шток	417 Нерж.сталь	ASTM A 582, 416 cond. H	
6.	Втулка	Термопластичный полиэстер	ASTM D 4507 TPES 110M10	A22310
7.	Верхняя проставка			
8.	Нижняя проставка			
9.	набивка			
10.	Верхняя втулка			
11.	Заглушка			

**Поворотные дисковые затворы вафельного исполнения (Фигура 320) и исполнения с проушинами (Фигура 322) 50-300 мм**



**Фигура 320 (вафельная)**



**Фигура 322 (с проушинами)**

**Размеры (мм)**

Типо-размер	Присоединения											Масса						Kv полностью открыт			
	ØA	ØB	ØB1	C	C1	C2	D	E	Штока		ISO	K	M	ØN	Q	R	ØYY		F320	F322	
									F	ØG <sub>h9</sub>	H <sup>o</sup> <sub>-0.05</sub>	Тип									
50	52	98	157	172	147	197	43	135	25	12	8	F05	78	230		31		87	3.7	4.4	108
65	64	116	177	194	180	230	46	150	30	15.88	11	F07	83	300		47		98	5.9	6.5	217
80	77	126	192	204	190	240	46	160	30	15.88	11	F07	91	300		63		114	6.4	7.6	409
100	103	156	225	224	110	260	52	180	30	15.88	11	F07	105	300		90		146	7.9	9.7	807
125	128	182	254	239	225	275	56	195	30	20	14	F07	127	300		116		168	9.4	12.7	1251
150	147	207	279	254	240	290	56	210	30	20	14	F07	140	300		137		197	11.3	14.1	1946
200	198	264	336	240		311	60	240	30	20	14	F07	174	327	300	190	37	258	26.1	30.2	3516
250	249	317	406	275		346	68	275	50	30	22	F12	203	327	300	241	37	309	35	43	5806
300	300	373	476	310		381	78	310	50	30	22	F12	235	327	300	291	37	354	46.1	55.4	8910

**ISO 5211 Монтажные детали**

Тип	Диам. Нач. Окруж.	Отверстия под болты
F05	50	4 x Ø7
F07	70	4 x Ø9
F12	125	4 x Ø14

**Примечания**

- Размеры по номиналу ± 1 мм.
- Q – хордальное расстояние диска на поверхности клапана для зазора диска при установке в трубопровод или оборудование.
  - Затворы 50-200 мм в стандарте поставляются с ручкоятками (F414). Затворы 250-300 мм в стандарте поставляются с ручными редукторными приводами (F455).
  - YY – внешний диаметр поверхности седла.
- # Указанная масса включает стандартный приводной механизм.

# Поворотные дисковые затворы вафельного исполнения (Фигура 320) и исполнения с проушинами (Фигура 322) 50-300 мм

## Моменты для подбора (Нм)

ΔP в кПа	размер в мм									
	50	65	80	100	125	150	200	250	300	
<b>Применение 1</b>										
350	13	19	26	37	58	81	148	241	345	
700	13	20	27	40	63	88	164	271	387	
1000	14	21	30	44	70	99	188	315	451	
1400	15	23	33	49	80	113	219	374	536	
1600	15	24	35	51	85	120	235	403	578	
<b>Применение 2</b>										
350	14	21	29	42	66	93	169	274	392	
700	14	22	31	45	71	100	185	303	434	
1000	15	23	33	49	78	111	208	347	498	
1400	16	26	36	54	88	125	240	406	583	
1600	17	27	38	56	93	132	255	435	625	
<b>Применение 3</b>										
350	15	23	32	48	74	105	190	306	439	
700	16	24	34	50	79	112	206	336	481	
1000	16	26	36	54	86	122	229	380	545	
1400	17	28	40	59	96	136	261	439	629	
1600	18	29	41	61	101	143	276	468	672	

## Примечания

- Применение 1:** Вода, морская вода, углеводороды типа смазок. Темп.: 0-80°C; Затворы открываются, по крайней мере, раз в месяц.  
**Применение 2:** Все остальные жидкости и газы со смазкой.  
**Применение 3:** Отсутствие смазки и сухая среда.
- Приведенный максимальный рабочий момент для выбора типоразмера является суммой всех сил трения и сопротивления на открытие и закрытие диска против указанного перепада давления.
- Эффект динамического момента не учтен в таблице.
- При подборе ручного привода нет необходимости учитывать коэффициенты запаса.
- Расчетное значение  $K_v$  = объем воды в м<sup>3</sup>/час, который пройдет через заданное отверстие при перепаде давления в 1 бар.

## Максимально допустимые значения моментов на валу (Нм)

Размер в мм	50	65	80	100	125	150	200	250	300
Моменты	75	184	184	184	374	374	374	1353	1353

## Коды исполнения

Фигура №	Код исполнения	Корпус	Диск	Вал	Седло
F320/322	112	Чугун	Нерж. Сталь	Нерж. Сталь	EPDM
F320/322	116	Чугун	Нерж. Сталь	Нерж. Сталь	Buna-N
F320/322	135	Чугун	Никель Алюм. Бронза	Нерж. Сталь	EPDM
F320/322	137	Чугун	Никель Алюм. Бронза	Нерж. Сталь	Buna-N
F320/322	333	Чугун	Алюм. Бронза	Нерж. Сталь	EPDM
F320/322	334	Чугун	Алюм. Бронза	Нерж. Сталь	Buna-N