

**Конвейерные онлайн-анализаторы
компании «Скантек»
для угольно-энергетического сектора
промышленности**

**М.А. Лысый, Менеджер по продажам и маркетингу
Август 2016 г.**

Компания «Скантек» (Австралия)

- Публичная компания, основанная в **1981 г.** как Mineral Control Instrumentation (MCI)
- Основная сфера деятельности - разработка и изготовление **конвейерных онлайн-анализаторов** элементного состава и влажности минерального сырья – ключевого элемента решений в области **технологической оптимизации** и **автоматизации** для горно-металлургической, угольно-энергетической и цементной промышленности
- С момента основания в **55 стран** мира поставлено более **1000 анализаторов**, из них порядка **90% на экспорт**
- Сертифицирована по ISO 9001:2008
- Головной офис, НИОКР и производство в Аделаиде, маркетинг-офис в Брисбене



Анализаторы «Скантек»

ДЛЯ ГОРНО-МЕТАЛЛУРГИЧЕСКОГО СЕКТОРА:

- **GEOSCAN-M** Элементный анализ руд для контроля качества и управления технологическими процессами
- **TBM 210 / 230** Определение влажности руд и продуктов их переработки на конвейерах
- **CM100** Определение влажности кокса и других токопроводящих материалов
- **IRONSCAN 1500 / MINERALSCAN 1500** Контроль сортности руд по естественному гамма-излучению

ДЛЯ УГОЛЬНО-ЭНЕРГЕТИЧЕСКОГО СЕКТОРА:

- **COALSCAN 9500X:** Элементный анализ углей для контроля качества и управления технологическими процессами
- **COALSCAN 1500 / 2100** Определение зольности сырых и обогащенных углей
- **TBM 210 / 230** Определение влажности сырых и обогащенных углей и на конвейерах
- **CIFA 350** Определение содержания углерода в золе уноса тепловых электрических станций

ДЛЯ ЦЕМЕНТНОГО СЕКТОРА ПРОМЫШЛЕННОСТИ:

- **GEOSCAN-C** Элементный анализ сырьевых компонентов для управления качеством сырьевой смеси
- **TBM 210 / 230** Определение влажности сырьевых материалов на конвейерах

География поставок

Америка

- США
- Канада
- Коста-Рика
- Доминик. Респ.
- Чили
- Мексика
- Аргентина
- Уругвай
- Колумбия
- Перу
- Бразилия
- Венесуэла

Африка

- Южная Африка
- Сенегал
- Египет
- Судан
- Тунис
- Эфиопия
- Ливия
- Марокко

Средний Восток

- Сауд. Аравия
- Ирак
- Иордания
- Йемен

Европа

- Ирландия
- Испания
- Франция
- Словакия
- Чехия
- Сербия
- Болгария
- Венгрия
- Румыния
- **Россия**
- Турция
- Польша
- Литва
- Германия
- Великобритания

Азия и Океания

- Австралия
- Китай
- Тайланд
- Вьетнам
- Южная Корея
- Филиппины
- Тайвань
- Малайзия
- Новая Зеландия
- Индонезия
- **Казахстан**
- Индия
- Бутан
- Япония
- Лаос
- **Азербайджан**

Основа производственной программы

Конвейерные онлайн-анализаторы элементного состава серии ОВА Mk4

на основе технологии **Анализа Мгновенного Гамма-излучения Нейтронной Активации (PGNAA)**:

Geoscan-M

для горно-металлургического сектора

Coalscan 9500X

для угольно-энергетического сектора

Geoscan-C

для цементного сектора промышленности

Особенности анализаторов Coalscan 9500X

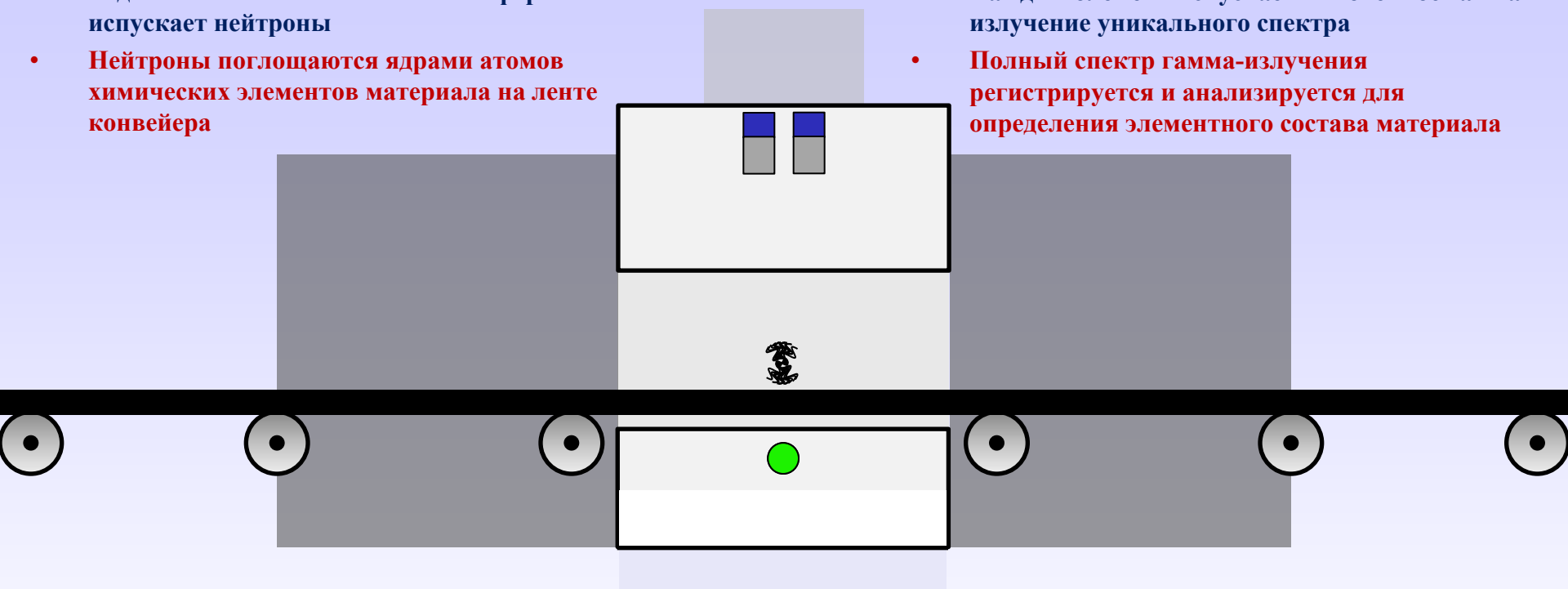
- **Непрерывное определение оксидов золы, серы и влаги с расчетом содержания золы, летучих компонентов и удельной теплоты сгорания**
- **Крупность анализируемого материала – до 350 мм**
- **Анализ всего потока материала на всю глубину слоя (до 530 мм) исключает ошибки опробования**
- **Отсутствие контакта с лентой и материалом**
- **3 типоразмера рам в зависимости от ширины ленты (до 2400 мм) и толщины слоя материала**
- **Возможности взаимодействия анализатора с АСУТП предприятия через стандартные промышленные интерфейсы**



Как работает технология PGNAА

- Радиоактивный источник из калифорния-252 испускает нейтроны
- Нейтроны поглощаются ядрами атомов химических элементов материала на ленте конвейера

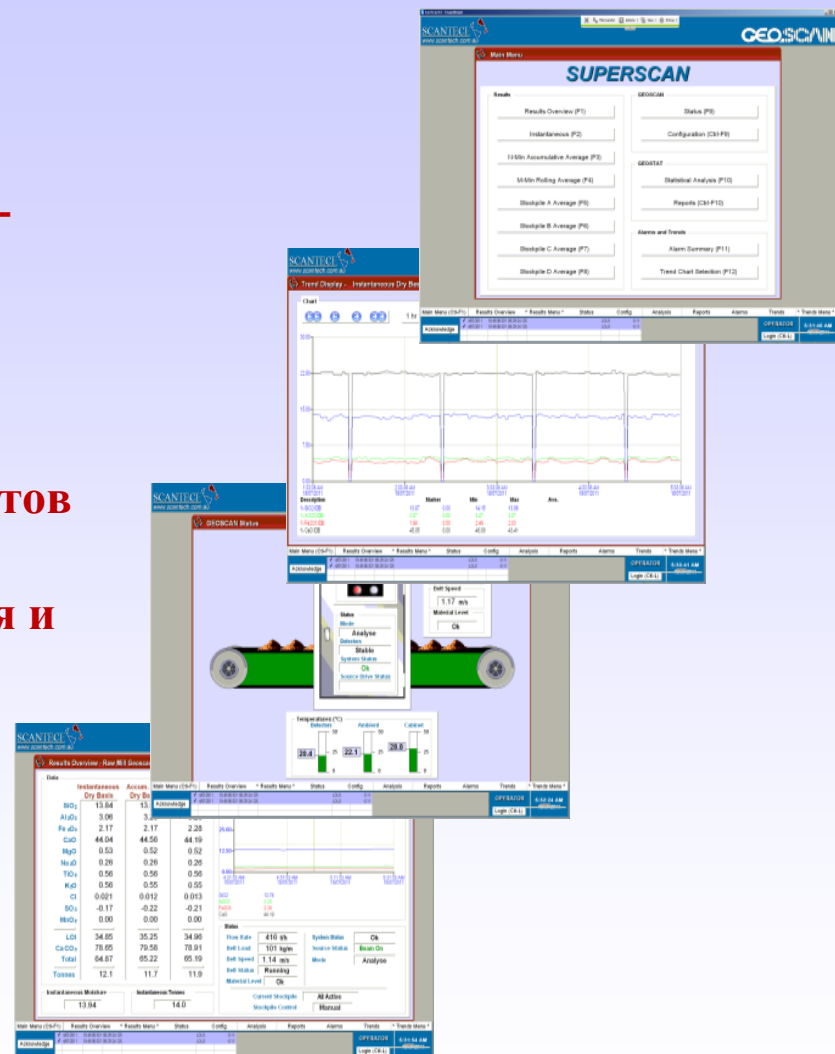
- Каждый элемент испускает мгновенное гамма-излучение уникального спектра
- Полный спектр гамма-излучения регистрируется и анализируется для определения элементного состава материала



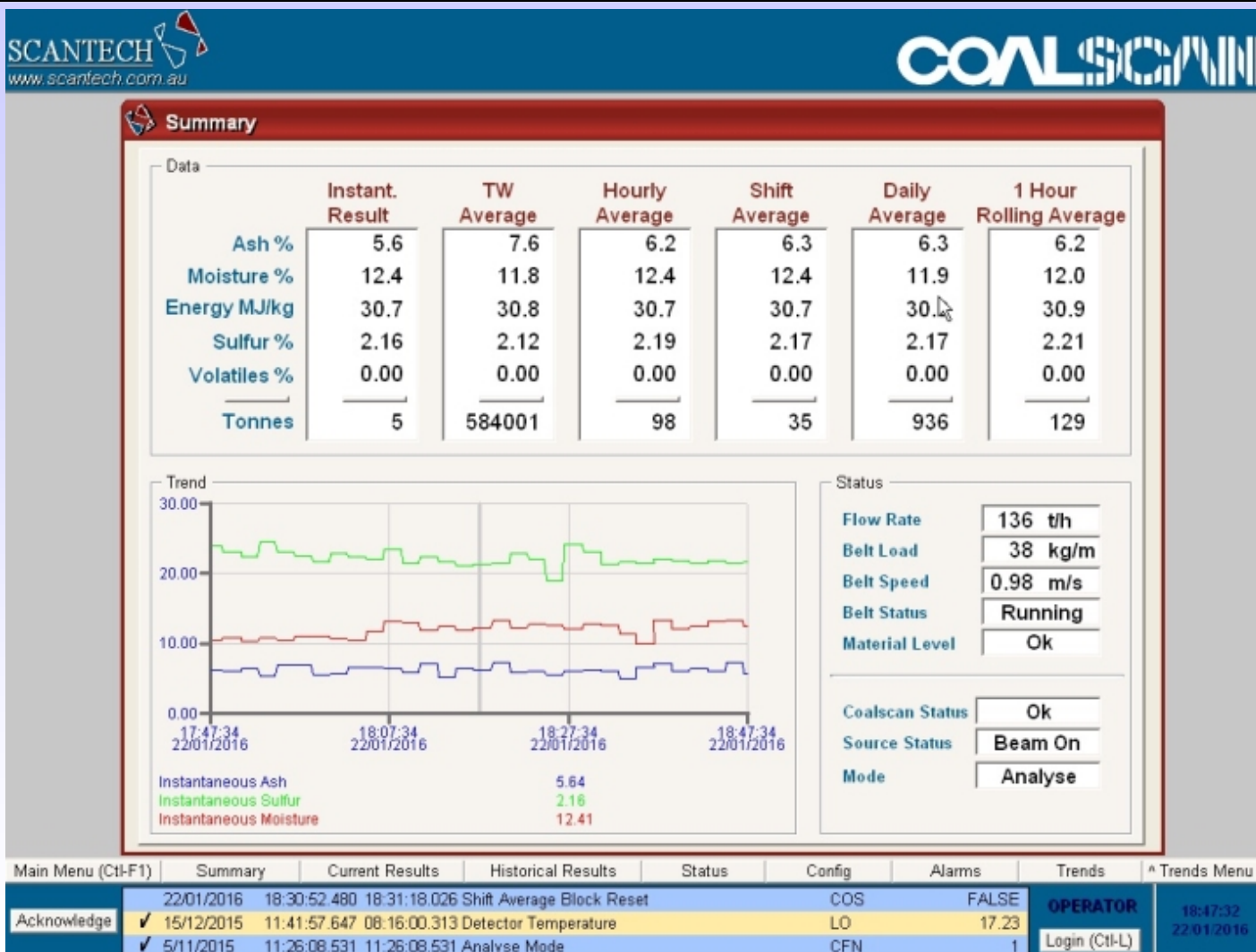
| SiO ₂ % | Al ₂ O ₃ % | Fe ₂ O ₃ % | CaO % | MgO % | SO ₃ % |
|--------------------|----------------------------------|----------------------------------|-------|-------|-------------------|
| 15.88 | 3.88 | 2.88 | 45.88 | 0.88 | 0.08 |

Система отображения SuperSCAN

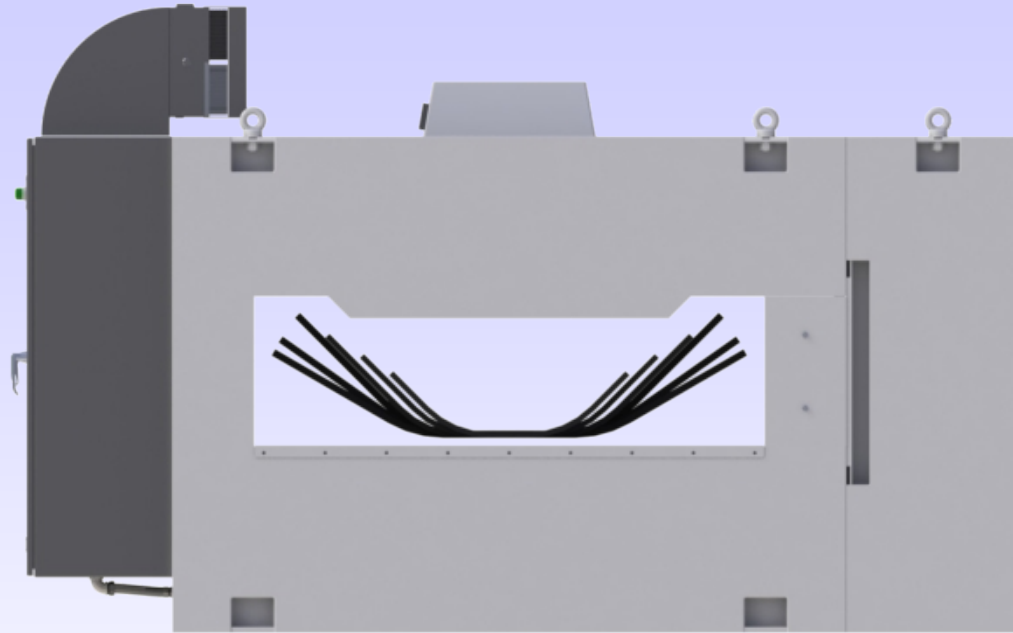
- Включает промышленный компьютер с программным обеспечением на базе Windows.
- Представляет собой надежный человеко-машинный интерфейс на базе SCADA-системы iFIX Proficy.
- Предназначена для работы с одним или несколькими анализаторами.
- Используется для отображения результатов анализа и информации о состоянии оборудования, для контроля, управления и предупреждения.
- При необходимости, обеспечивает обмен данными с АСУТП через:
 - Базу данных Microsoft Access
 - OPC-сервер
 - Modbus TCP/IP
 - Profibus и др.



Отображение результатов анализа угля



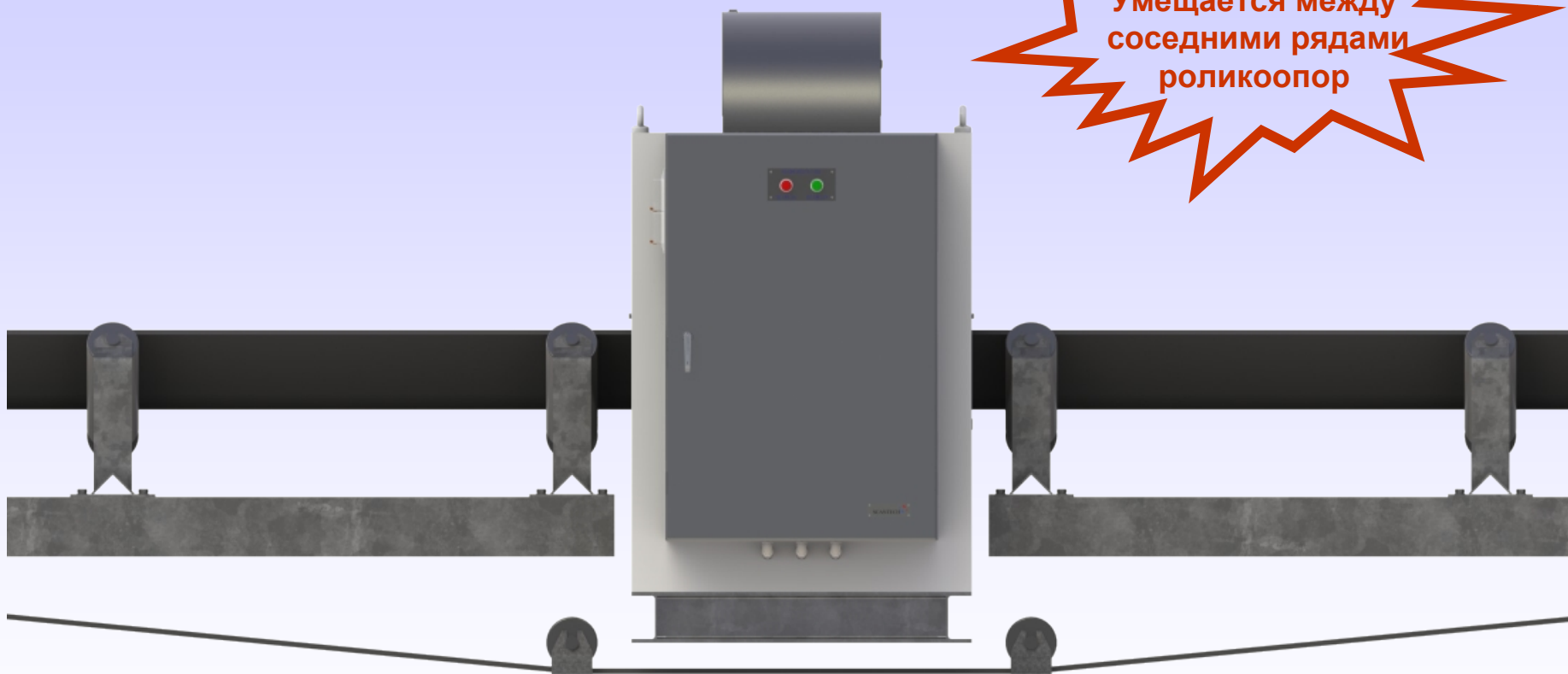
Coalscan 9500X – Отсутствие контакта с лентой



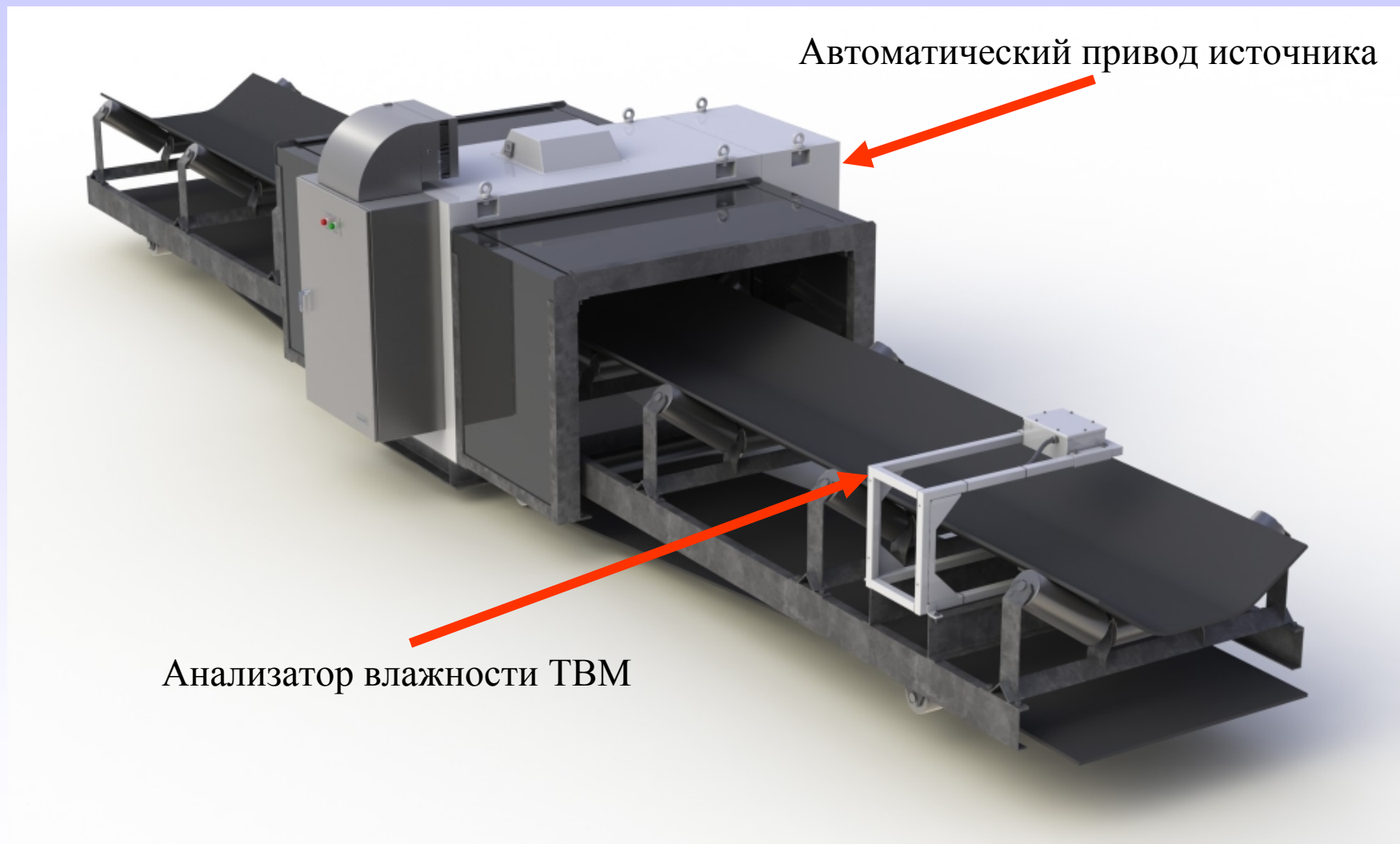
- *Совместимость с лентами различной ширины и различными образующими углами желоба*
- *Нет необходимости модифицировать профиль или роlikоопоры конвейера*
- *Отсутствие изнашивающихся частей (сменных скользящих контактов)*
- *Крепеж на стыке ленты не может повредить аппарат*

Coalscan 9500X – Простота установки

Умещается между
соседними рядами
роlikоопор



Coalscan 9500X – Варианты комплектации

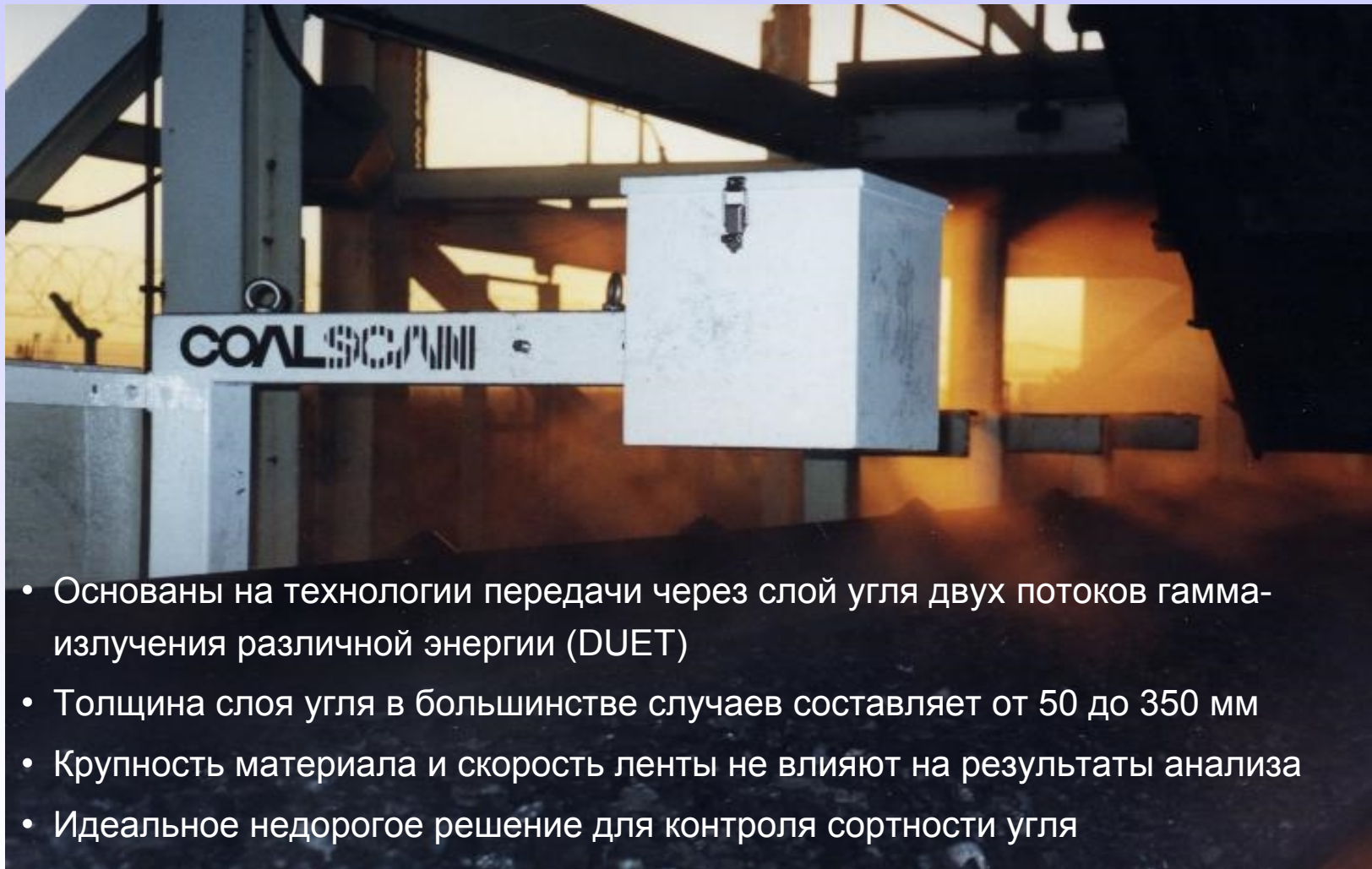


Coalscan 9500X – Безопасность

- Стальной корпус оснащен огнестойкими литыми экранами защиты от нейтронов
- Полиэтиленовые тоннельные удлинения снижают излучение до безопасных уровней
- По дополнительному запросу – устройство автоматического привода источника
- Сигнальные лампы на дверце щита управления ясно указывают положение источника
- Во время пуско-наладки и по запросу проводится тренинг по радиационной безопасности



Онлайн-анализаторы зольности угля Coalscan 2100



- Основаны на технологии передачи через слой угля двух потоков гамма-излучения различной энергии (DUET)
- Толщина слоя угля в большинстве случаев составляет от 50 до 350 мм
- Крупность материала и скорость ленты не влияют на результаты анализа
- Идеальное недорогое решение для контроля сортности угля

Как работает технология DUET

Измерение содержания золы на основе анализа поглощения гамма-излучения от источников из Am-241 и Cs-137



Онлайн-анализаторы зольности угля Coalscan 1500

- Определение зольности за счет корреляции с природным гамма-излучением содержащихся в золе K, U и Th
- Отсутствие радиоактивных источников
- Отсутствие ограничений по толщине слоя
- Идеальное решение для контроля разубоживания
- Возможность компоновки с влагомерами серии TBM для определения влажности и удельной теплоты сгорания



Микроволновые онлайн-анализаторы влажности ТВМ

- Анализаторы Coalscan могут оснащаться встроенными модулями ТВМ для определения влажности материала с точностью $\pm 0.4\%$
- Используются для определения влажности и для технологического контроля потоков материалов на участках, чувствительных к налипанию материала
- На других участках возможна установка независимых анализаторов ТВМ



Принцип работы анализаторов ТВМ

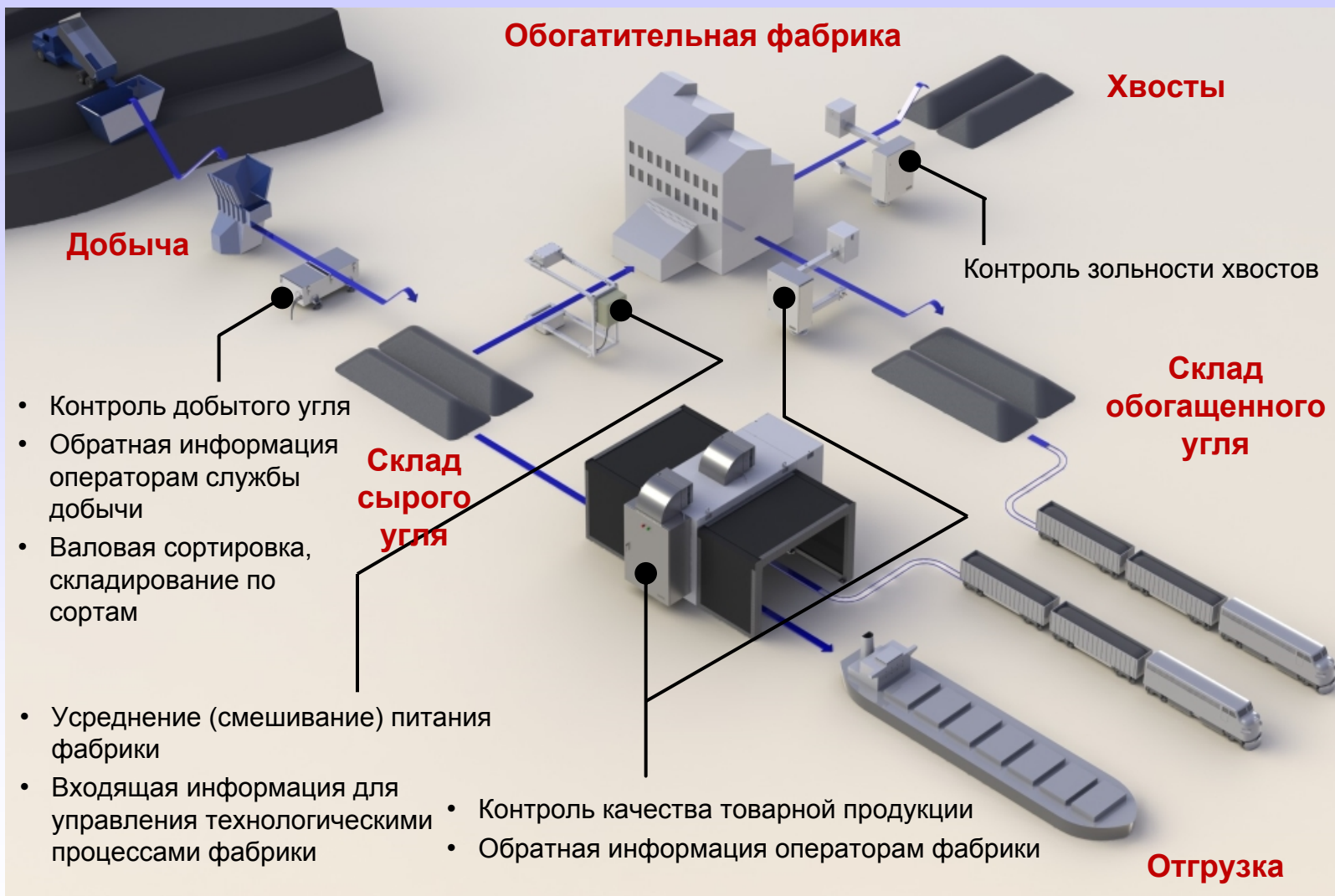


Технико-метрологическая сертификация РФ

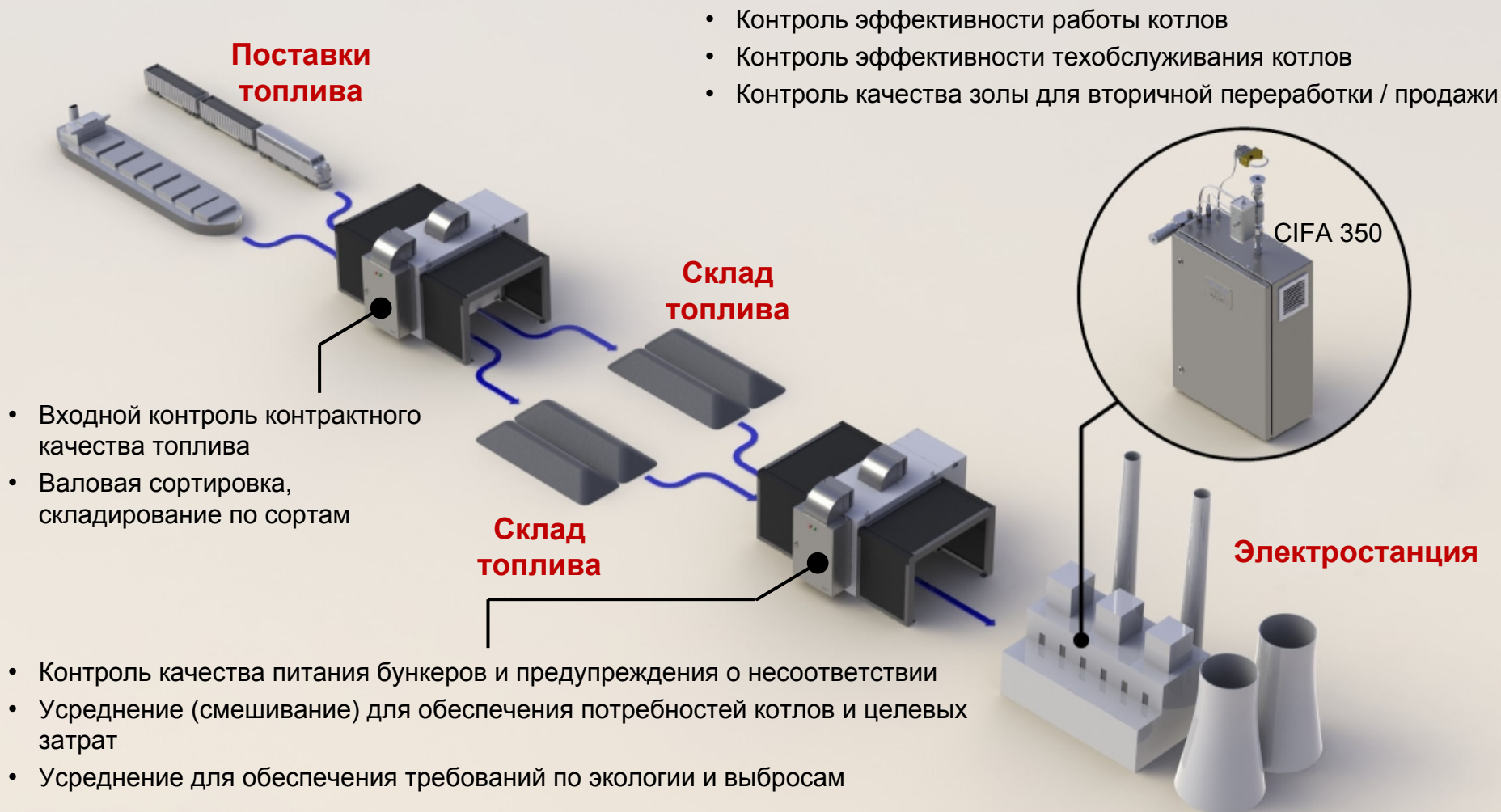
Основные модели анализаторов «Скантек» внесены в Государственный Реестр средств измерений Российской Федерации



Применение при добыче и обогащении угля



Применение на тепловых электростанциях



Заказчики в угольно-энергетической отрасли

Macquarie *Generation*



Контакты «Скантек»

М.А.Лысый, Менеджер по продажам и маркетингу
m.lyssyy@scantech.com.au ; mikhail.lyssyy@gmail.com
[+61 7 3710 8408](tel:+61737108408) ; [+61 439 685 005](tel:+61439685005)

Silvere Compos, Cement & Coal Consultant
Andrew Harris, Product Optimisation Manager
Dr Luke Balzan, Technical Consultant