



Вентили спускные, с ручным приводом, Ру 10 до Ру 40 bar

с подъёмным колесом , корпус с боковым расположением выпускного фланца по DIN 2501, аплотнение шпинделя посредством асбестнесодержащей сальниковой набивки. Затвор вентиля с металлическим уплотнение, колесо литое из лёгкого металла.

Исполнение «А»: Затвор открывает при движении в сторону бака.

Исполнение «В»: С увеличенным присоединительным фланцем к баку. Затвор открывает при движении в сторону вентиля.

Исполнение «С»: С увеличенным присоединительным фланцем к баку. Затвор открывает при движении в сторону бака.

Bottom drain valves, manually operated, PN 10 to PN 40

with rising handwheel; body with lateral drain branch; flange dimensions to DIN 2501; stem sealing with asbestos-free stuffing box packing; valve plug with metallic sealing; handwheel of light metal casting.

Variant A: Valve disc opening into the tank

Variant B: Valve with larger tank connection flange, valve disc opening into the valve

Variant C: Valve with larger tank connection flange, valve disc opening into the tank

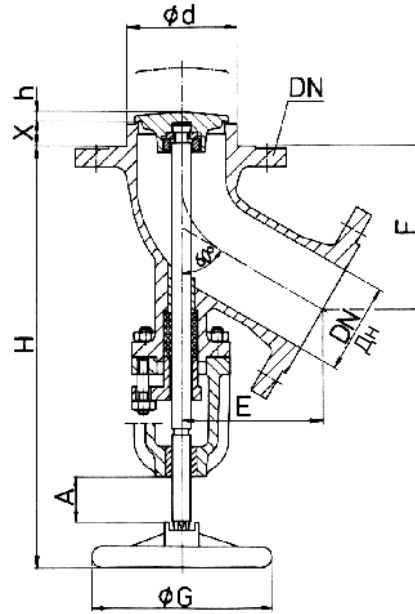
Зак.-№ Order-no.	Ру PN	Исполнение Design	Материалы Materials			
			Корпус, надставка Body and yoke-type bonnet		Затвор, седло, шпиндель Valve disc, seat and stem	
BAV 841	10/16	A, B, C	EN-GJL-250 (GG-25)	EN-JL1040	X20Cr13	1.4021
BAV 842	10/16	A, B, C	GP240GH (GS-C25)	1.0619	X20Cr13	1.4021
BAV 843	25/40	A, B, C	GP240GH (GS-C25)	1.0619	X20Cr13	1.4021
BAV 844	10/16	A, B, C	GX5CrNiMo19-11-2	1.4408	X6CrNiMoTi17-12-2	1.4571
BAV 845	25/40	A, B, C	GX5CrNiMo19-11-2	1.4408	X6CrNiMoTi17-12-2	1.4571
BAV 846	10/16	A, B, C с обогреваемой рубашкой With heating jacket	GP240GH (GS-C25)	1.0619	X6CrNiMoTi17-12-2	1.4571
BAV 847	10/16		GX5CrNiMo19-11-2	1.4408	X6CrNiMoTi17-12-2	1.4571

Исполнение «А»

Затвор открывает при движении в сторону бака

Version A

Valve disc opens into the tank

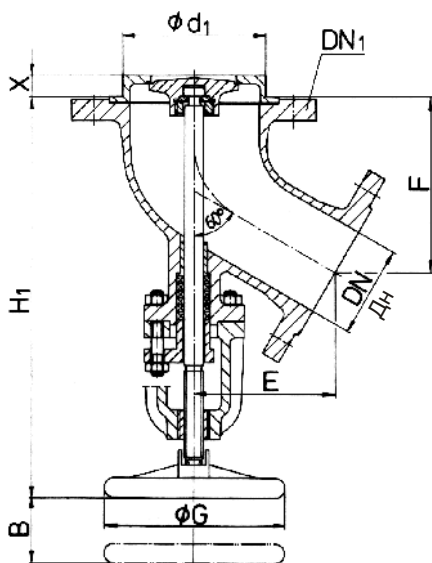


Исполнение «В»

Затвор открывает при движении в сторону вентиля

Version B

Valve disc opens into the valve

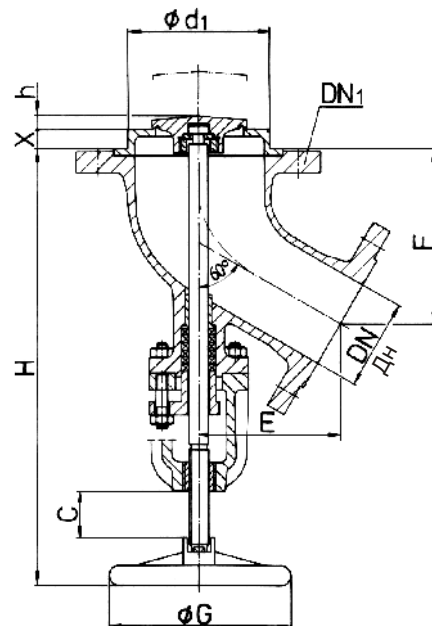


Исполнение «С»

Затвор открывает при движении в сторону бака

Version C

Valve disc opens into the tank



Конструктивные размеры и веса
Structural dimensions and weights

Номинальный проход Nominal size	Исполнение A ¹⁾ Version	Дн/DN	25	32	40	50	65	80	100	125	150	200	250
	Исполнение B+C ²⁾ Version		Дн1/DN1 Дн/DN	32 25	40 32	50 40	65 50	80 65	100 80	125 100	175 125	200 150	300 200
Конструктивные размеры Dimensions	E		100	110	115	120	125	140	156	175	190	215	245
	F		105	115	125	135	155	165	180	210	215	272	320
Присоединительный диаметр Mating diameter	d		36	44	54	64	85	100	122	148	180	225	280
	d ₁		50	62	80	88	112	125	158	208	228	322	-
Высота патрубка ³⁾ Mating height ³⁾	X		40	40	40	40	40	40	40	40	40	40	40
Конструктивная высота Overall height	H		300	305	340	355	390	455	475	580	580	690	760
	H ₁		300	305	340	355	355	425	445	520	520	655	-
Высота затвора Cone height	h		30	30	30	15	15	15	15	20	20	25	30
Диаметр колеса Handwheel dia.	G		160	160	160	160	160	200	200	250	250	315	315
Подъем затвора Lift	Исполнение A+C Version		10	20	25	30	40	50	55	60	65	65	65
	Исполнение B Version		15	20	25	30	30	35	40	45	55	65	-
Вес, ⁴⁾ [кг] Weight ⁴⁾ [kg]	Исполнение A Version		9	12	15	16	17	25	28	42	50	92	115
	Исполнение B+C Version		11	15	18	19	20	28	31	48	57	103	125

- 1) **Исполнение A:** Дн присоединяемого трубопровода = Дн патрубка бака
Version A: DN pipeline connection = DN tank connection
- 2) **Исполнения B и C:** Дн- ном. диаметр присоединяемого трубопровода; Дн- ном диаметр патрубка бака
Version B and C: Nominal size for tank connection
- 3) **Размер X** при специальном исполнении м.б. удлинен или уменьшен
Dimension "X" may be longer or shorter as special design
- 4) **Вес** для исполнения из литья стального или стали специальной
Weight for valve of cast steel / high-grade steel casting PN 10/16

Рабочие и пробные давления
Working and test pressures

Заказ- № Order-no.	P _y PN	Пробное давление воды, bar ⁵⁾ Water-test pressure in bar ⁵⁾		маx. рабочее давление, bar ⁵⁾ Max. working pressure in bar ⁵⁾		
		Корпус Body	Затвор Seat	120°C	300°C	400°C
BAV 841	16	24	16	16	10	-
BAV 842 и / and BAV 844	16	24	16	16	11	8
BAV 843 и / and BAV 845	40	60	40	40	28	21

5) 1 bar = 0,1 MPa



Специальные исполнения:

- Фланцы по другим нормам и на другие давления
- Специальные покрытия коррозионностойкими лаками или гуммированием внутренних поверхностей
- Со специальнозаточенным затвором
- С пневматическим, гидравлическим или электроприводом, а также под колонковый дистанционный привод
- Прочие специальные исполнения, проходы, материалы и запчасти по запросу

Special models available on request:

- Flanges for other pressure ratings or other standards (e.g. ANSI, BS etc.)
- Special coatings or internal rubber lining
- Bottom drain valves with disc grind-in device
- Bottom drain valves with pneumatic, hydraulic or electric actuator, with bevel gearing for remote operation
- Other materials and further special designs on request

Указанная арматура соответствует по конструкции, габаритам, весу и применённым материалам современному состоянию техники и в дальнейшем может быть изменена. За возможные опечатки или ошибки перевода мы ответственности не несём.
The construction, the measurements and the weights of the described valves represent the current technical standards. We reserve the right to change the technical details and to use materials of equivalent and higher quality. We accept no warranty for any printing or translation errors that might be found in this catalogue.