



Затворы запорные с редуктором и ручным приводом,

из стали, сварные, с мягким уплотнением, плотные с гидравлически оптимальным, **дважды** эксцентричнорасположенным диском с легкосменяемым уплотнением и креплением.

Вал затвора закреплён в подшипниках скольжения, уплотнение вала с помощью пербунан- колец.

Исполнение фланцев по DIN 2501, по желанию также по ГОСТ.

Корпус редуктора из высококачественного чугуна, с указанием положения "откр.- закр." на редукторе.

Butterfly valve with gear and handwheel,

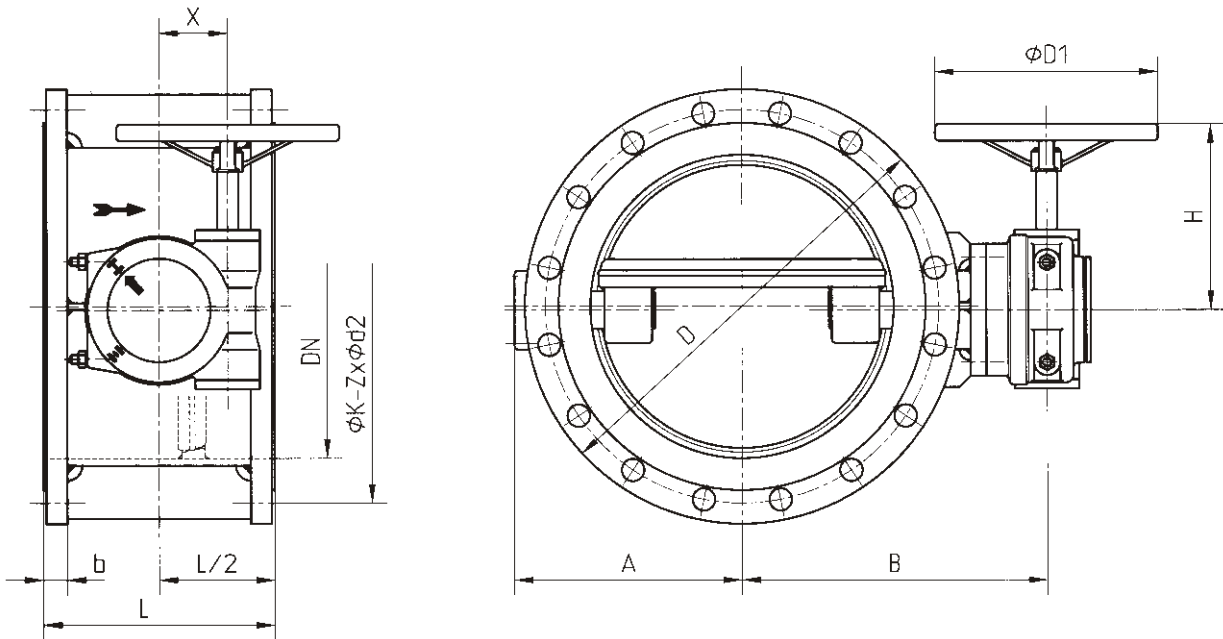
of steel welded, soft sealing,

tight, with **double eccentric** valve disk, easy interchangeable, endless sealing element and retaining ring.

Shafts in slide bearings running, shaft sealing by means of O-rings.

Flanges acc. to DIN 2501. Gear box made of cast iron, with indicator "open -closed" on gear box.

Зак.-№ Order-no.	Дн DN	Ру PN	Фланец Flange dimensions	Материал корпуса Body material	Материал-№ Material-No.	Уплотнения Sealing
AK 125/6	900-2000	6	Py/PN 10	S235JRG2 (RSt 37-2)	1.0038	Пербунан/Perbunan
AK 125/10	200-1800	10	Py/PN 10	S235JRG2 (RSt 37-2)	1.0038	Пербунан/Perbunan
AK 125/16	100-1600	16	Py/PN 16	S235JRG2 (RSt 37-2)	1.0038	Пербунан/Perbunan
AK 125/25	100-1000	25	Py/PN 25	S235JRG2 (RSt 37-2)	1.0038	Пербунан/Perbunan
AK 125/40	150-900	40	Py/PN 40	S235JRG2 (RSt 37-2)	1.0038	Пербунан/Perbunan



Конструктивные размеры и веса Ру 6 - 16 bar / Dimensions and weights PN 6 - 16

Дн DN	Ру PN	L	A	B	D	K	Z	d2	b	X	D1	H	Вес [кг] Weight [kg]
100	16	190	110	170	220	180	8	18	20	50	200	155	25
125		200	120	180	250	210	8	18	22	50	200	155	31
150		210	140	195	285	240	8	22	22	22	50	200	155
200	10	230	160	220	340	295	8	22	24	50	200	155	51
	16	230	160	220	340	295	12	22	24	50	200	155	51
250	10	250	195	245	395	350	12	22	26	63	300	195	62
	16	250	195	245	405	355	12	26	26	63	300	195	63
300	10	270	230	290	445	400	12	22	26	80	350	200	90
	16	270	230	290	460	410	12	26	28	80	350	200	90
350	10	290	275	320	505	460	16	22	26	80	350	200	120
	16	290	275	320	520	470	16	26	30	80	350	200	130
400	10	310	290	355	565	515	16	26	26	80	350	200	160
	16	310	300	360	580	525	16	30	32	80	350	200	190
500	10	350	355	425	670	620	20	26	28	100	500	280	260
	16	350	370	435	715	650	20	33	34	100	500	280	310
600	10	390	420	485	780	725	20	30	28	100	500	280	350
	16	390	435	505	840	770	20	36	36	125	600	290	440
700	10	430	485	540	895	840	24	30	30	125	600	290	530
	16	430	510	595	910	840	24	36	36	125	600	340	660
800	10	470	560	645	1015	950	24	33	32	125	600	340	690
	16	470	580	715	1025	950	24	39	38	160	500	455	910
900	6	510	630	720	1115	1050	28	33	26	160	500	455	820
	10	510	630	765	1115	1050	28	33	34	160	500	455	950
	16	510	635	770	1125	1050	28	39	40	200	500	540	1220
1000	6	550	685	820	1230	1160	28	36	26	160	500	455	1150
	10	550	685	820	1230	1160	28	36	34	160	500	455	1250
	16	550	730	860	1255	1170	28	42	42	200	500	540	1620
1200	6	630	830	915	1455	1380	32	39	28	200	500	540	1720
	10	630	830	915	1455	1380	32	39	38	200	500	540	1850
	16	630	855	950	1485	1390	32	48	48	250	500	620	2320
1400	6	710	955	1035	1675	1590	36	42	32	200	500	540	2500
	10	710	955	1050	1675	1590	36	42	42	250	500	620	2700
	16	710	975	1130	1685	1590	36	48	52	315	600	760	3200
1600	6	790	1045	1245	1915	1820	40	48	34	250	500	620	3350
	10	790	1045	1265	1915	1820	40	48	46	250	500	620	3700
	16	790	1150	1285	1930	1820	40	56	58	315	600	760	4400
1800	6	870	1200	1405	2115	2020	44	48	36	250	500	620	4300
	10	870	1200	1440	2115	2020	44	48	50	315	600	760	4850
2000	6	950	1350	1545	2325	2230	48	48	38	315	600	760	5540

Область применения / Operating dates

Дн DN	Ру PN	max. рабочее давление (bar) Max. working pressure in bar	max. рабочая температура (°C) ¹⁾ для пербунан-уплотнения Max. working temperature in °C ¹⁾ for Perbunan-sealing elements	max. скорость среды для воды (m/s), при ΔPmax ²⁾ Max. Flow speed for water m/s for max. Δp ²⁾	пробное давление для воды (bar) Test pressures with water in bar	
					в корпусе In body	в седле In seat
900-2000	6	6	70	2,5	9	6
200-1800	10	10	70	3	15	10
100-1600	16	16	70	4	24	16
100-1000	25	25	70	5	38	25
150-900	40	40	70	6	60	40

1) при пербунан-уплотнении, при другом уплотнении (EPDM, Viton, PTFE) в зависимости от среды более высокие температуры возможны.

1) For Perbunan-sealing elements, higher temperatures are allowed in case of other sealing elements (EPDM, Viton, PTFE); according to medium

2) при более низком рабочем давлении повышенные скорости возможны.

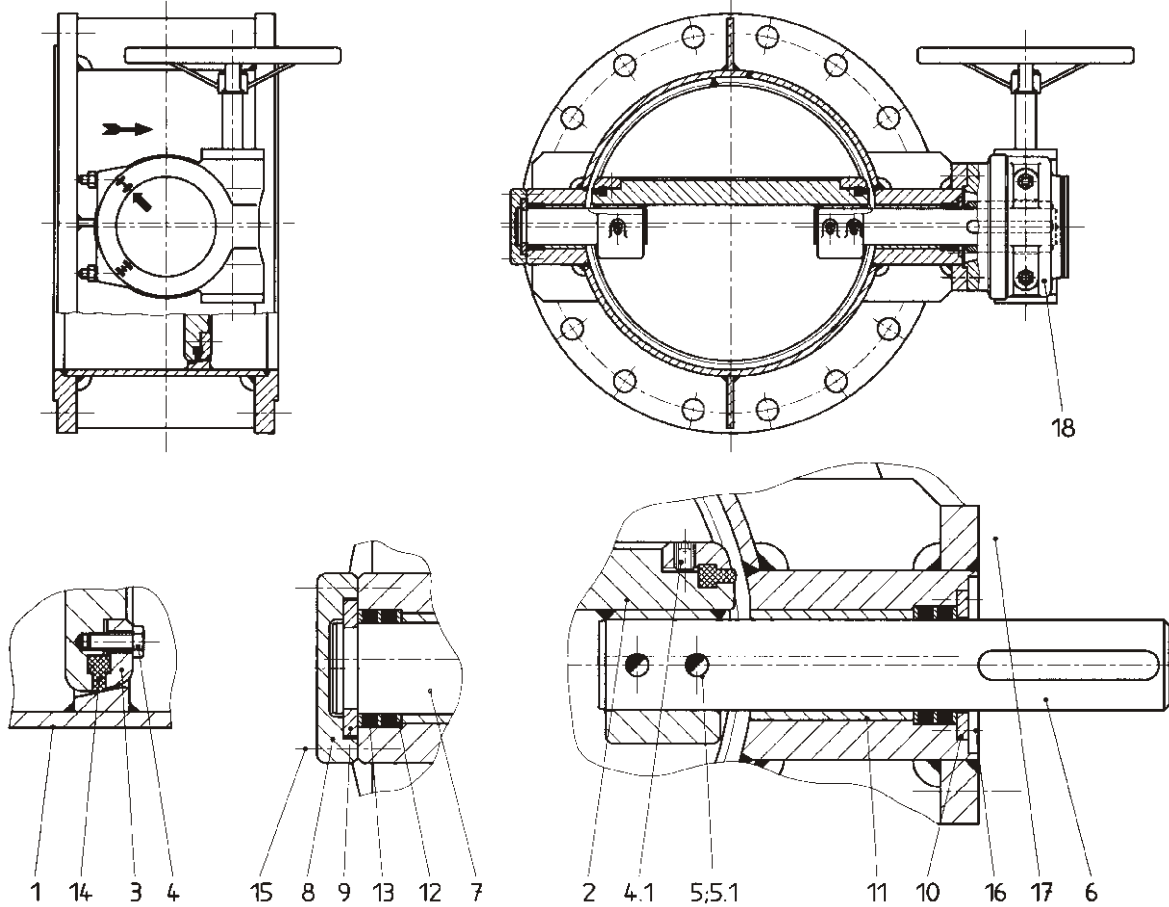
2) Higher speeds are allowed in case of lower working pressure

Защита внешней поверхности / Surface protection

Дн / DN	
100-800	электростатическое пластмассовое покрытие, красный железокислый пигмент Epoxy resin coating, oxide red
900-2000	покрытие эпоксидным лаком, красный железокислый пигмент Epoxy resin coating, oxide red

Конструктивные размеры и веса Ру 25 - 40 bar / Dimensions and weights PN 25 - 40

Дн DN	Ру PN	L	A	B	D	K	Z	d2	b	X	D1	H	Вес [кг] Weight [kg]
100	25	190	105	170	235	190	8	22	24	50	200	155	28
125		200	120	190	270	220	8	26	26	50	200	155	34
150	25	210	140	205	300	250	8	26	28	50	200	155	46
	40	210	150	207	300	250	8	26	28	63	300	195	64
200	25	230	160	232	360	310	12	26	30	63	300	195	63
	40	230	180	257	375	320	12	30	34	80	350	200	78
250	25	250	205	282	425	370	12	30	32	80	350	200	105
	40	250	220	282	450	385	12	33	38	80	350	200	125
300	25	270	250	312	485	430	16	30	34	80	350	200	145
	40	270	255	337	515	450	16	33	42	80	350	200	160
350	25	290	265	357	555	490	16	33	38	80	350	200	215
	40	290	280	400	580	510	16	36	46	100	500	280	235
400	25	310	300	415	620	550	16	36	40	100	500	280	290
	40	310	325	440	660	585	16	39	50	100	500	280	345
500	25	350	380	485	730	660	20	36	44	125	600	290	410
	40	350	420	499	755	670	20	42	52	125	600	340	585
600	25	390	465	550	845	770	20	39	46	160	500	455	620
	40	390	535	605	890	795	20	48	60	160	500	455	775
700	25	430	585	655	960	875	24	42	46	160	500	455	930
	40	430	590	660	995	900	24	48	64	200	500	540	1280
800	25	470	640	705	1085	990	24	48	50	200	500	540	1260
	40	470	675	760	1140	1030	24	56	72	200	500	540	1750
900	25	510	725	815	1185	1090	28	48	54	200	500	540	1780
	40	510	730	825	1250	1140	28	56	76	250	500	620	2380
1000	25	550	775	875	1320	1210	28	56	58	250	500	620	2180


Материалы / Materials

Поз. / Item	Наименование	Designation	Материалы / Material	Материал-№ / Material-No.
1	Корпус	Body	S235JRG2 (RSt 37-2)	1.0038
2	Диск	Butterfly disk	S235JRG2 (RSt 37-2)	1.0038
3	Опорное кольцо	Holding-ring	S235JR (St 37-2)	1.0037
4	Болт шестигранный	Hex.-head screw	A2-70	-
4.1	Установочный винт	Threaded pin	A2-70	-
5	Палец затвора	Tapered pin	X20Cr13	1.4021
5.1	Установочный винт	Threaded pin	A2-70	-
6	Вал привода	Drive shaft	X20Cr13	1.4021
7	Опорный конец вала	Shaft	X20Cr13	1.4021
8	Крышка подшипника	cover	EN-GJS-400-15 (GGG 40)	EN-JS1030
9	Разъемное кольцо	Ring	G-CuSn10	2.1050
10	Шайба стопорная	Holding disk	G-CuSn10	2.1050
11	Втулка подшипника	Bush	Bronze/PTFE-Sinter	-
12	Опорное кольцо	Supporting-ring	PTFE/GF	-
13	Пербунан- кольцо	O-ring	Perbunan	-
14	Уплотнение диска	Sealing element	Perbunan	-
15	Болт шестигранный	Hex.-head screw	8.8 verzinkt / zinc coated	-
16	Болт с потайной головкой	Flat head screw	A2-70	-
17	Болт шестигранный	Hex.-head screw	8.8 verzinkt / zinc coated	-
18	Редуктор шнековый	Worm gear		

Указанная арматура соответствует по конструкции, габаритам, весу и применённым материалам современному состоянию техники и в дальнейшем может быть изменена. За возможные опечатки или ошибки перевода мы ответственности не несём.
 The construction, the measurements and the weights of the described valves represent the current technical standards. We reserve the right to change the technical details and to use materials of equivalent and higher quality. We accept no warranty for any printing or translation errors that might be found in this catalogue.