

КРАТКИЙ ОБЗОР ПРОДУКЦИИ

Трубопроводная арматура ■ Приводная техника ■ Технология автоматизации



The valve people

ЭБРО АРМАТУРЕН

Наши знания и опыт для решения ваших задач

Мы разрабатываем, производим и продаем промышленную трубопроводную арматуру и приводные системы уже более 40 лет. На сегодня наша компания зарекомендовала себя как одним из ведущих мировых производителей в этой отрасли. В компании работает около 1000 человек, имеется обширная сеть производственных площадок, филиалов и дочерних компаний. Благодаря этому у нас есть надежная основа для поставок высококачественной продукции на мировой рынок, что делает нас надежным партнером международного уровня в области проектирования и изготовления производственного оборудования.

Превосходное качество

Система управления качеством, впервые сертифицированная по стандарту EN ISO 9000 в 1993 году, соблюдение требований Директивы по оборудованию, работающему под давлением (PED), и сертифицированная документация в соответствии с Директивой по машинному оборудованию – все это гарантирует высочайшее качество нашей

продукции. Качество продукции, наш опыт и соответствующие знания находят свое отражение в широком ассортименте решений, подходящих практически для любых областей применения.

Индивидуальные решения

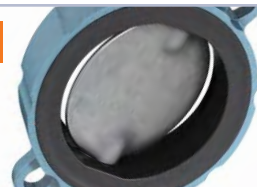
Мы производим как саму арматуру, так и приводы к ней, поэтому мы готовы предложить индивидуальные решения в области автоматизированной трубопроводной арматуры. Наш специализированный отдел гарантирует точное соответствие арматуры, приводов и технологий автоматизации. Результат такой работы – полный набор проектов, отвечающих всем требованиям энергоэффективности. Единый комплект, состоящий из высококачественного затвора и пневматического привода, может быть адаптирован для конкретного варианта применения. Такой комплексный подход снижает потребность в сжатом воздухе и электроэнергии, а также уменьшает общую стоимость решений.



СОДЕРЖАНИЕ

Высококачественные затворы для любых областей применения

ЗАТВОРЫ С ЭЛАСТОМЕРНЫМ УПЛОТНЕНИЕМ



ЗАТВОРЫ С УПЛОТНЕНИЕМ PTFE



ВЫСОКОПРОИЗВОДИТЕЛЬНЫЕ ЗАТВОРЫ



ПРИВОДНАЯ ТЕХНИКА



ШИБЕРНЫЕ ЗАДВИЖКИ



ЗАТВОРЫ ДЛЯ СПЕЦИАЛЬНОГО ПРИМЕНЕНИЯ



ГАРАНТИЯ КАЧЕСТВА





ЗАТВОРЫ С ЭЛАСТОМЕРНЫМ УПЛОТНЕНИЕМ

Благодаря своей конструкции и большому выбору применяемых материалов затворы с эластомерным уплотнением находят свое применение в качестве регулирующей или запорной трубопроводной арматуры практически в любой отрасли промышленности.

Независимо от характера среды, будь это вода, порошкообразное вещество или газ - широкий спектр применяемых материалов и наш 40-летний опыт помогут найти оптимальное решение для ваших условий эксплуатации.

Общие сведения

- Возможность использования в качестве запорной и регулирующей арматуры
- Высота шейки под изоляцию в соответствии с Правилами для систем отопления
- Произвольное установочное положение
- Многоподшипниковая опора вала
- Не требуют технического обслуживания

Области применения

- Химическая и нефтехимическая промышленность
- Системы водоснабжения и канализации
- Пневмотранспорт
- Судостроение
- Электроэнергетика
- Оборудование для бассейнов
- Инженерное оборудование зданий
- Опреснение морской воды

ХАРАКТЕРНЫЕ ЧЕРТЫ КОНСТРУКЦИИ

Тип Z 011-A

ВЫСОКИЙ КЛАСС ТОЧНОСТИ

Прецизионно обработанный корпус является основой для обеспечения идеальной посадки манжеты и точного позиционирования вала.

ФИКСАТОР ВАЛА

Защитное устройство предотвращающее опасность вылета вала при смене или обслуживании приводной техники на затворе находящемся под давлением.

МНОГОПОДШИПНИКОВАЯ СИСТЕМА ОПОРЫ ВАЛА

Вал фиксируется на нескольких подшипниках. Обеспечивается оптимальное центрирование вала в корпусе даже после многолетней эксплуатации. Отсутствует контактная коррозия.

ФАСОННЫЙ ВЫСТУП

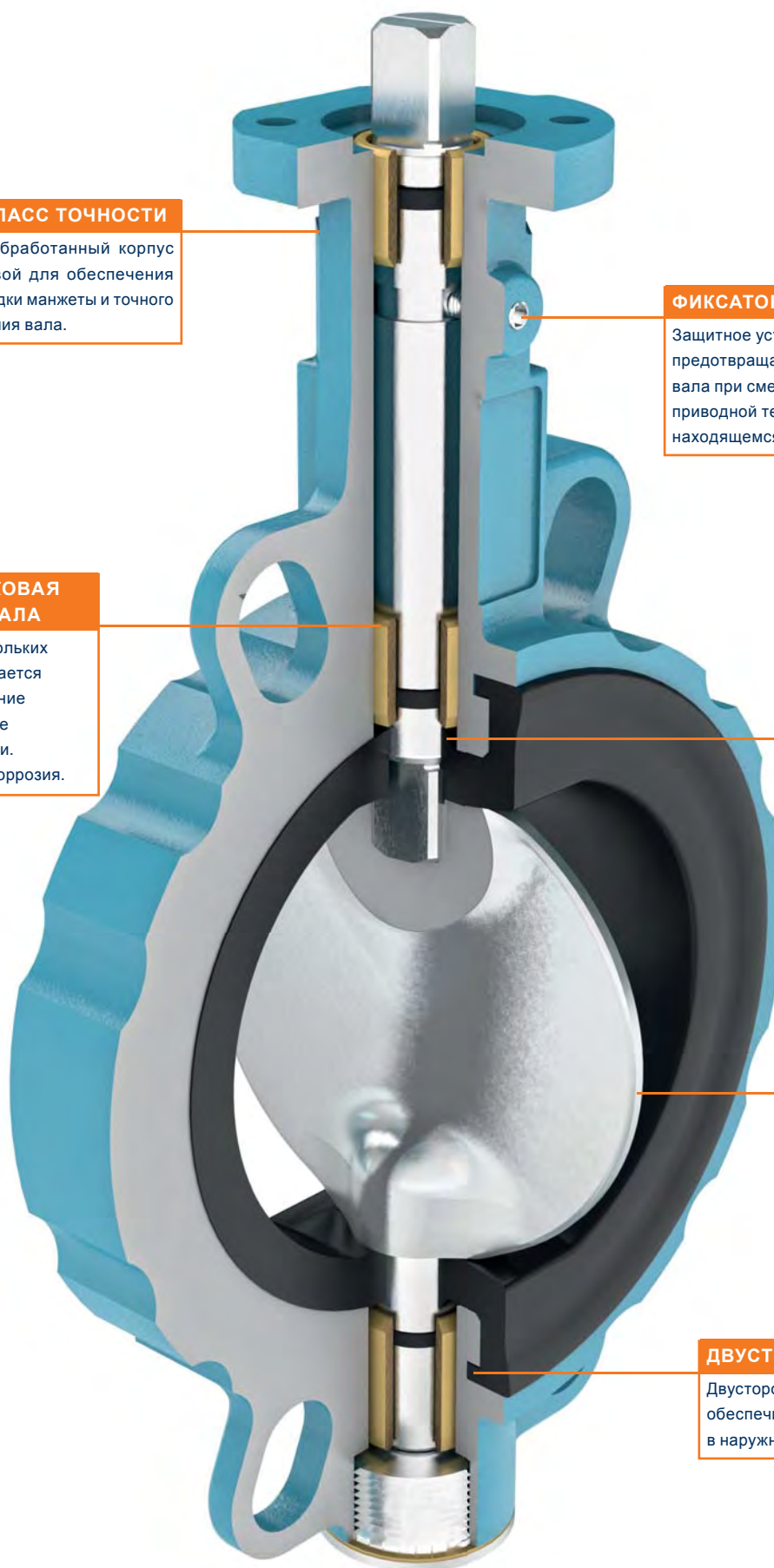
Фасонный выступ манжеты идеально входит в соответствующую впадину в корпусе, удерживая манжету.

ПОЛИРОВАННАЯ ПОВЕРХНОСТЬ

Уплотнительные поверхности отполированы до зеркального блеска, что обеспечивает низкий крутящий момент при закрытии/открытии.

ДВУСТОРОННИЕ ПРОФИЛИ

Двусторонние профили обеспечивают фиксацию манжеты в наружной канавке корпуса.



МЕЖФЛАНЦЕВЫЙ ТИП (WAFER TYPE)

Технические характеристики

Условный проход:
DN 20 – DN 1200

Монтажная длина:
EN 558 Ряд 20
ISO 5752 Ряд 20
API 609 Таблица 1

Фланцевое присоединение:
EN 1092 PN 6/10/16/25
ASME Класс 150
AS 4087 PN 16/21

Форма уплотнительной поверхности фланца:
EN 1092 Форма A/B
ASME RF, FF

Верхний фланец:
EN ISO 5211

Маркировка:
EN 19

Соответствие классу герметичности:
EN 12266 (Класс герметичности A)
ISO 5208, Категория 3

Стандарт применения:
EN 593

Температурный диапазон:
от –40 °C до +200 °C

Рабочее давление:
макс. 25 бар

Применение на вакууме:
До 1 мбар по абсолютной шкале



Z 011-A: DN 20 – DN 1200

Универсальный поворотный дисковый затвор в межфланцевом исполнении корпуса в соответствии со стандартом EN-593. Благодаря разнообразию применяемых конструкционных материалов этот затвор подходит для различных областей применения.

ЗАТВОРЫ С ЭЛАСТОМЕРНЫМ УПЛОТНЕНИЕМ

Уменьшенный внутренний диаметр



Z 411-A: DN 40 – DN 600

Эта серия затворов адаптирована к установке на ПЭ/ПП трубы с уменьшенным внутренним диаметром. Доработка труб (вызывающая снижение прочности) не требуется.

Облегченная конструкция



Z 011-AS: DN 50 – DN 300

Благодаря облегченной конструкции (корпус: алюминий, литье под давлением) и оптимальному сочетанию материалов этот межфланцевый поворотный дисковый затвор великолепно подходит для использования на пластиковых трубопроводах, например при строительстве бассейнов.

Вулканизированная манжета



Z 011-B: DN 50 – DN 600

Вулканизированная манжета особенно хорошо подходит для тех областей применения, где важны высокая стойкость к истиранию и возможность использования на вакууме. Вакуум: 1 мбар (абс.)

Система пневматического поджима манжеты



INFLAS: DN 80 – DN 350

Для использования на высокоабразивной или очень чувствительной к механическому истиранию рабочей среды была разработана специальная уплотнительная система. Применяется во всех поворотных дисковых затворах со сменной эластомерной манжетой.

Специальное покрытие



Z 011 GMX: DN 50 – DN 300

Футеровка и покрытие затворов этой серии рассчитаны на абразивные среды, такие как кварцевый песок или керамическая суспензия.

Технологический поворотный затвор



Z 611-C / Z 611-A: DN 50 – DN 300

Сочетание разъемного корпуса с диском и валом, выполненными одной деталью, в основном используется в производстве напитков и химической промышленности, для которых поставляется оборудование в соответствии с Правилами PAS 1085.

ФЛАНЦЕВЫЙ ТИП (LUG-TYPE)

Технические характеристики

Условный проход:
DN 50 – DN 2000

Монтажная длина:
EN 558 Ряд 13/20
ISO 5752 Ряд 13/20
API 609 Таблица 1/2C

Фланцевое присоединение:
EN 1092 PN 6/10/16/25
ASME Класс 150/300
AS 4087 PN 16/21

Форма уплотнительной поверхности фланца:
EN 1092 Форма A/B
ASME RF, FF

Верхний фланец:
EN ISO 5211

Маркировка:
EN 19

Соответствие классу герметичности:
EN 12266 (Класс герметичности A)
ISO 5208, Категория 3

Стандарт применения:
EN 593

Температурный диапазон:
от -40 °C до +200 °C

Рабочее давление:
макс. 25 бар

Применение на вакууме:
До 1 мбар по абсолютной шкале



Z 014 A: DN 25 – DN 600

Фланцевый поворотный затвор с резьбовыми отверстиями. Возможно применение в качестве конечного запорного элемента на трубопроводе.

ЗАТВОРЫ С ЭЛАСТОМЕРНЫМ УПЛОТНЕНИЕМ

Уменьшенный внутренний диаметр



Z 414-A: DN 40 – DN 600

Эта серия затворов адаптирована к установке на ПЭ/ПП трубы с уменьшенным внутренним диаметром. Доработка труб (вызывающая снижение прочности) не требуется.

Разъемный корпус



Z 614-A: DN 50 – DN 300

Фланцевый технологический затвор с разъемным корпусом, эластомерной манжетой, диском и валом, выполненными одной деталью.

Технологический поворотный затвор

PAS 1085



Z 614-C: DN 50 – DN 300

Сочетание разъемного корпуса с диском и валом, выполненными одной деталью, в основном используется в производстве напитков и химической промышленности, для которых поставляется оборудование в соответствии с Правилами PAS 1085.

ДВУХФЛАНЦЕВЫЕ ПОВОРОТНЫЕ ЗАТВОРЫ

EN 558 Ряд 13



F 012-A: DN 50 – DN 1400

Двухфланцевый поворотный дисковый затвор подходит для использования в системах охлаждающей и технической воды в судостроении и установках опреснения морской воды. Вулканизированная футеровка рассчитана на рабочее давление до 25 бар.

EN 558 Ряд 20



F 012-K1: DN 150 – DN 2000

Двухфланцевый поворотный дисковый затвор с короткой строительной длиной. Подходит для применения в судостроении, водоснабжении и опреснении морской воды.



ЗАТВОРЫ С УПЛОТНЕНИЕМ PTFE

Запорно-регулирующие и отсечные поворотные затворы футерованные PTFE для применения на химически-агрессивных средах, таких как щелочи и кислоты. Минимальная толщина футеровки PTFE в 3 мм обеспечивает оптимальную защиту от протечек. В сочетании с двойным уплотнением вала арматура этой серии обеспечивает максимальную эксплуатационную безопасность, даже при работе с агрессивными и токсичными средами.

Общие сведения

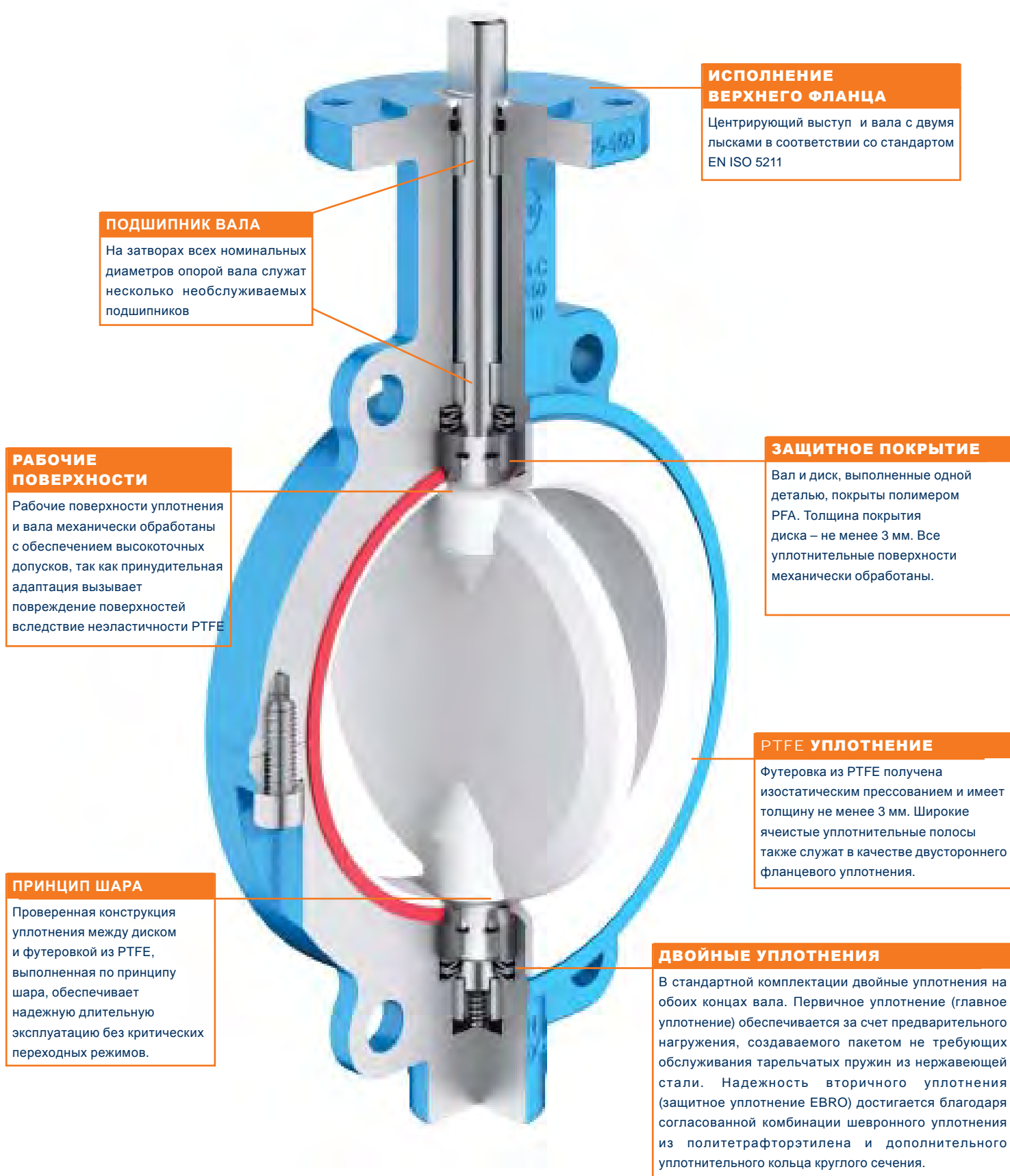
- Поворотные дисковые затворы с футеровкой из PTFE для работы на химически-токсичных и агрессивных средах.
- Двойное уплотнение вала
- Разборный корпус
- Произвольное установочное положение
- Не требуют технического обслуживания
- Возможна разборка с утилизацией по сортам материалов
- Материалы, удовлетворяющие требованиям FDA (Управление по контролю над продуктами и лекарствами США) в соответствии со стандартом EC 1935/2004

Области применения

- Химически- агрессивные, токсичные и высоко-коррозионные среды
- Вода высокой чистоты и химикаты высокой чистоты
- Фармацевтическая промышленность
- Клеи, бумажная промышленность, транспортировка топлива
- Производство красок и их обращение
- Пищевая промышленность и производство напитков
- Транспортировка опасных материалов в соответствии со стандартом EN 14432
- Производство хлора
- Переработка руды

ХАРАКТЕРНЫЕ ЧЕРТЫ КОНСТРУКЦИИ

Тип Т 211-С



ИСПОЛНЕНИЕ ВЕРХНЕГО ФЛАНЦА

Центрирующий выступ и вала с двумя лысками в соответствии со стандартом EN ISO 5211

ПОДШИПНИК ВАЛА

На затворах всех номинальных диаметров опорой вала служат несколько необслуживаемых подшипников

РАБОЧИЕ ПОВЕРХНОСТИ

Рабочие поверхности уплотнения и вала механически обработаны с обеспечением высокоточных допусков, так как принудительная адаптация вызывает повреждение поверхностей вследствие неэластичности PTFE

ЗАЩИТНОЕ ПОКРЫТИЕ

Вал и диск, выполненные одной деталью, покрыты полимером PFA. Толщина покрытия диска – не менее 3 мм. Все уплотнительные поверхности механически обработаны.

PTFE УПЛОТНЕНИЕ

Футеровка из PTFE получена изостатическим прессованием и имеет толщину не менее 3 мм. Широкие ячеистые уплотнительные полосы также служат в качестве двустороннего фланцевого уплотнения.

ПРИНЦИП ШАРА

Проверенная конструкция уплотнения между диском и футеровкой из PTFE, выполненная по принципу шара, обеспечивает надежную длительную эксплуатацию без критических переходных режимов.

ДВОЙНЫЕ УПЛОТНЕНИЯ

В стандартной комплектации двойные уплотнения на обоих концах вала. Первичное уплотнение (главное уплотнение) обеспечивается за счет предварительного нагружения, создаваемого пакетом не требующих обслуживания тарельчатых пружин из нержавеющей стали. Надежность вторичного уплотнения (защитное уплотнение EBRO) достигается благодаря согласованной комбинации шевронного уплотнения из политетрафторэтилена и дополнительного уплотнительного кольца круглого сечения.

PTFE ЗАТВОРЫ

Технические характеристики

Условный проход:
DN 50 – DN 900

Монтажная длина:
EN 558 Ряд 20
ISO 5752 Ряд 20
API 609 Таблица 1

Фланцевое присоединение:
EN 1092 PN 10/16
ASME Класс 150
AS 4087

Форма уплотнительной поверхности фланца:
EN 1092 Форма A/B
ASME RF, FF

Верхний фланец:
EN ISO 5211

Маркировка:
EN 19

Соответствие классу герметичности:
EN 12266 (Класс герметичности A)
ISO 5208, Категория 3

Стандарт применения:
EN 593

Температурный диапазон:
от -40 °C до + 200 °C

Рабочее давление:
макс. 16 бар

Применение на вакууме:
До 1 мбар по абсолютной шкале



T 211-C: DN 50 – DN 300

Поворотные дисковые затворы с футеровкой из политетрафторэтилена для работы с химически-агрессивными и токсичными средами. Трубопроводная арматура этой серии удовлетворяет требованиям Правил PAS 1085.

Межфланцевый затвор



T-211-A: DN 50 – DN 300

Межфланцевый поворотный дисковый затвор для применения в химической промышленности в качестве запорной и регулирующей арматуры.

Фланцевый затвор



T 214-A: DN 50 – DN 300

Фланцевый поворотный дисковый затвор для применения в химической промышленности в качестве запорной и регулирующей арматуры.

Двухфланцевый затвор



T 212-A: DN 350 – DN 900

Межфланцевый поворотный дисковый затвор для применения в химической промышленности в качестве запорной и регулирующей арматуры.

Технологический затвор

PAS 1085



T 214-C: DN 50 – DN 300

Поворотные дисковые затворы с футеровкой из политетрафторэтилена для работы с химически токсичными и агрессивными средами. Трубопроводная арматура этой серии удовлетворяет требованиям Правил PAS 1085.



ВЫСОКОПРОИЗВОДИТЕЛЬНЫЕ ПОВОРОТНЫЕ ДИСКОВЫЕ ЗАТВОРЫ

Высокое рабочее давление и высокая температура – там, где другая трубопроводная арматура достигает пределов своих конструктивных возможностей, затворы этой серии являются идеальным решением. Конструкция диска с двойным эксцентриситетом, высококачественные материалы и высочайшее качество исполнения обеспечивают безопасность даже в экстремальных условиях эксплуатации. Различные системы уплотнения гарантируют оптимальное решение для конкретной области применения.

Общие сведения

- Запорно-регулирующая арматура для работы с газообразными и жидкими средами
- Двухэксцентриковая конструкция диск/вал
- Доступные системы уплотнений: R-PTFE, Inconel и Fire-safe (пожаробезопасность):
 - эластомерное седло (R-PTFE) макс. 230°C
 - металлическое седло (Inconel) макс. 600°C
- Не требуют технического обслуживания
- Длительный срок службы, даже при высокой частоте срабатываний

Области применения

- Химическая и нефтехимическая промышленность
- Системы горячей воды и пара
- Централизованное теплоснабжение
- Вакуумные системы
- Танкеростроение
- Газовое оборудование
- Пищевая промышленность
- Системы транспортировки материалов

ХАРАКТЕРНЫЕ ЧЕРТЫ КОНСТРУКЦИИ

Тип HP 111

ПРЯМОЙ СКВОЗНОЙ ВАЛ

Обеспечивается максимальная прочность на изгиб.

НЕОБСЛУЖИВАЕМЫЙ ПОДШИПНИК

На затворах всех номинальных диаметров для точного центрирования запорного диска используются не требующие обслуживания подшипники, обладающие повышенной стойкостью к коррозии и температуре.

ЖЕСТКОЕ СОЕДИНЕНИЕ

Жесткое соединение между диском и шпинделем. Низкие напряжения сдвига благодаря тангенциальному расположению конических штифтов

R-PTFE SEAT RING

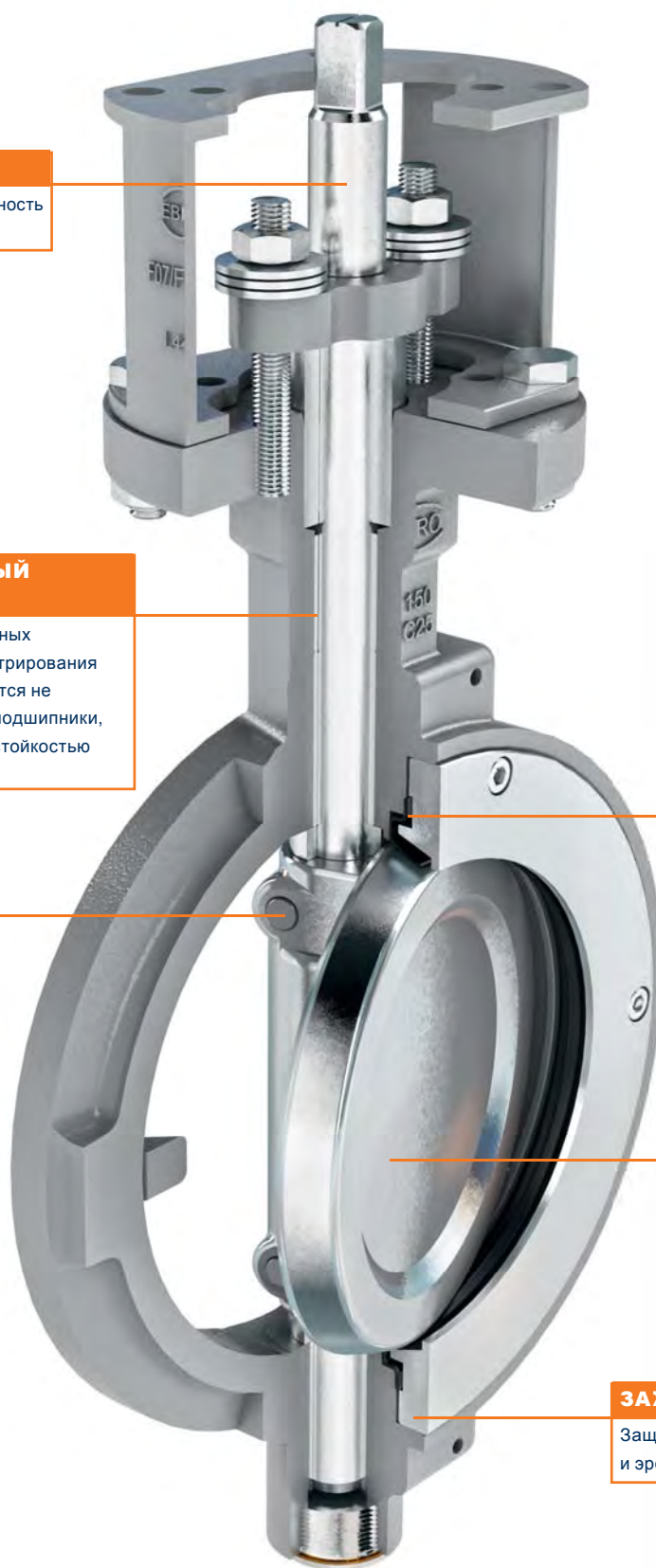
Седло из R-PTFE гарантирует абсолютную герметичность и компенсирует износ. Уплотнительное кольцо можно заменить без демонтажа вала и диска. Альтернатива: Inconel и Fire-safe (огнестойкое исполнение).

ЗАПОРНЫЙ ДИСК

Запорный диск имеет опору с двойным эксцентриситетом, что способствует уменьшению момента и снижению износа. Все уплотнительные поверхности механически обработаны

ЗАЖИМНОЕ КОЛЬЦО

Защищает седло от истирания и эрозии



ВЫСОКОПРОИЗВОДИТЕЛЬНЫЕ ПОВОРОТНЫЕ ЗАТВОРЫ

Технические характеристики

Условный проход:

DN 50 – DN 800

Другие размеры по запросу

Монтажная длина:

EN 558 Ряд 13/20/25

ISO 5752 Ряд 20/25

API 609 Таблица 1

Фланцевое присоединение:

EN 1092 PN 6/10/16/25/40

ASME Класс 150/300

AS 4087 PN 16/21

Форма уплотнительной поверхности фланца:

EN 1092 Форма A/B

ASME RF, FF

Верхний фланец:

EN ISO 5211

Маркировка:

EN 19

Соответствие классу герметичности:

EN 12266 (Класс герметичности A)
седло R-PTFE

EN 12266 (Класс герметичности B)
седло Inconel

ISO 5208, Категория 3

Стандарт применения:

EN 593

Температурный диапазон:

от -60 °C до +600 °C

Рабочее давление:

макс. 40 бар

Применение на вакууме:

До 1 мбар по абсолютной шкале



HP 114-C: DN 80 – DN 800

Двухэксцентриковый фланцевый поворотный дисковый затвор. Трубопроводная арматура этой серии удовлетворяет требованиям Правил PAS 1085 в отношении конструкционных материалов и маркировки.

Межфланцевый затвор



HP 111: DN 50 – DN 600

Благодаря подбору материалов, стойких к условиям высокого давления и температурных напряжений, серия затворов HP обеспечивает идеальное решение.

Фланцевый затвор



HP 114: DN 50 – DN 600

Двухэксцентриковый фланцевый поворотный затвор. Надежное уплотнение даже в условиях экстремального давления и температурных напряжений.

Двухфланцевый затвор



HP 112: DN 80 – DN 600

Двухфланцевый поворотный дисковый затвор с двойным эксцентриситетом. Надежное уплотнение даже в условиях экстремального давления и температурных напряжений.

Межфланцевый затвор

EN558 Ряд 25



HP 114 K3: DN 80 - DN 600

Этот фланцевый двухэксцентриковый затвор особенно подходит для применения на летучих средах (такими как аммиак). Строительная длина – в соответствии со стандартом EN 558 Серия 25.

Межфланцевый затвор в экономичном исполнении



HP 111-E: DN 50 – DN 200

Межфланцевый двухэксцентриковый затвор. Затвор этого типа с двухсоставным валом рассчитан на макс. давление 16 бар и предлагает улучшенные значения коэффициента пропускной способности Kv.

Фланцевый затвор в экономичном исполнении



HP 114-E: DN 50 – DN 200

Фланцевый двухэксцентриковый затвор. Затвор этого типа с двухсоставным валом рассчитан на макс. давление 16 бар и предлагает улучшенные значения коэффициента пропускной способности Kv.



ПРИВОДНАЯ ТЕХНИКА

Универсальные решения от одного производителя

Об этом знают немногие, но компания EBRO на протяжении уже почти 40 лет производит собственные приводы. Для заказчиков EBRO это означает, что поворотные дисковые затворы и задвижки всегда могут быть оснащены наиболее подходящим приводом. Никаких компромиссов, только наилучшая комбинация элементов – вот что такое серия приводов EBRO.

Энергоэффективные приводы

Пневматические приводы, одностороннего или двустороннего действия проверены на протяжении десятилетий. Однако нужно помнить, что технологический воздух недешев. Поэтому на повестке дня стоит энергоэффективность. Компания EBRO, производящая как арматуру, так и приводы, может обеспечить точное соответствие всех элементов изделия конкретным требованиям заказчика с учетом условий эксплуатации, что значительно снижает плановые эксплуатационные расходы.

Общие сведения

- Не требуют технического обслуживания.
- Наличие вариантов с пружинным открытием или пружинным закрытием.
- Подходит для всей трубопроводной арматуры с углом поворота 90°.
- Противовыбросовое исполнение подшипника вала.
- Номинальные моменты в соответствии со стандартом EN ISO 5211.
- Хорошо видимая индикация положения запорного органа (либо со специальной указательной шайбой EBRO)
- Все соединительные элементы изготовлены из нержавеющей стали.

Преимущества

- Высокие рабочие моменты открытия и закрытия создаются благодаря конструкции с кулисным механизмом.
- Очень хорошие характеристики скольжения обеспечиваются благодаря применению нескольких направляющих для поршней.
- Эксплуатационная безопасность и длительный срок службы благодаря прецизионной механической обработке цилиндра и поршня.
- Заключенные в корпус пакеты пружин обеспечивают возможность безопасной замены прямо на месте (только EB 5.1 - EB 12 .1).

ХАРАКТЕРНЫЕ ЧЕРТЫ КОНСТРУКЦИИ

ПАКЕТЫ ПРУЖИН

Приводы одностороннего действия дополнительно имеют два колпачка с расположенными внутри пакетами пружин, поэтому такой привод можно четко распознать как односторонний. Предусмотрены шесть различных пружинных блоков, в зависимости от размера привода. Пружины предварительно нагружены, что позволяет легко и безопасно заменять пружинные блоки.

НАПРАВЛЯЮЩАЯ ДЛЯ ПОРШНЯ

Антифрикционные прокладки и поршневые кольца, изготовленные из сверхвысокомолекулярного полиэтилена (СВМПЭ), образуют низкофрикционную направляющую для перемещения поршня и препятствуют контакту металл по металлу между поршнем и цилиндром.

ЦИЛИНДР

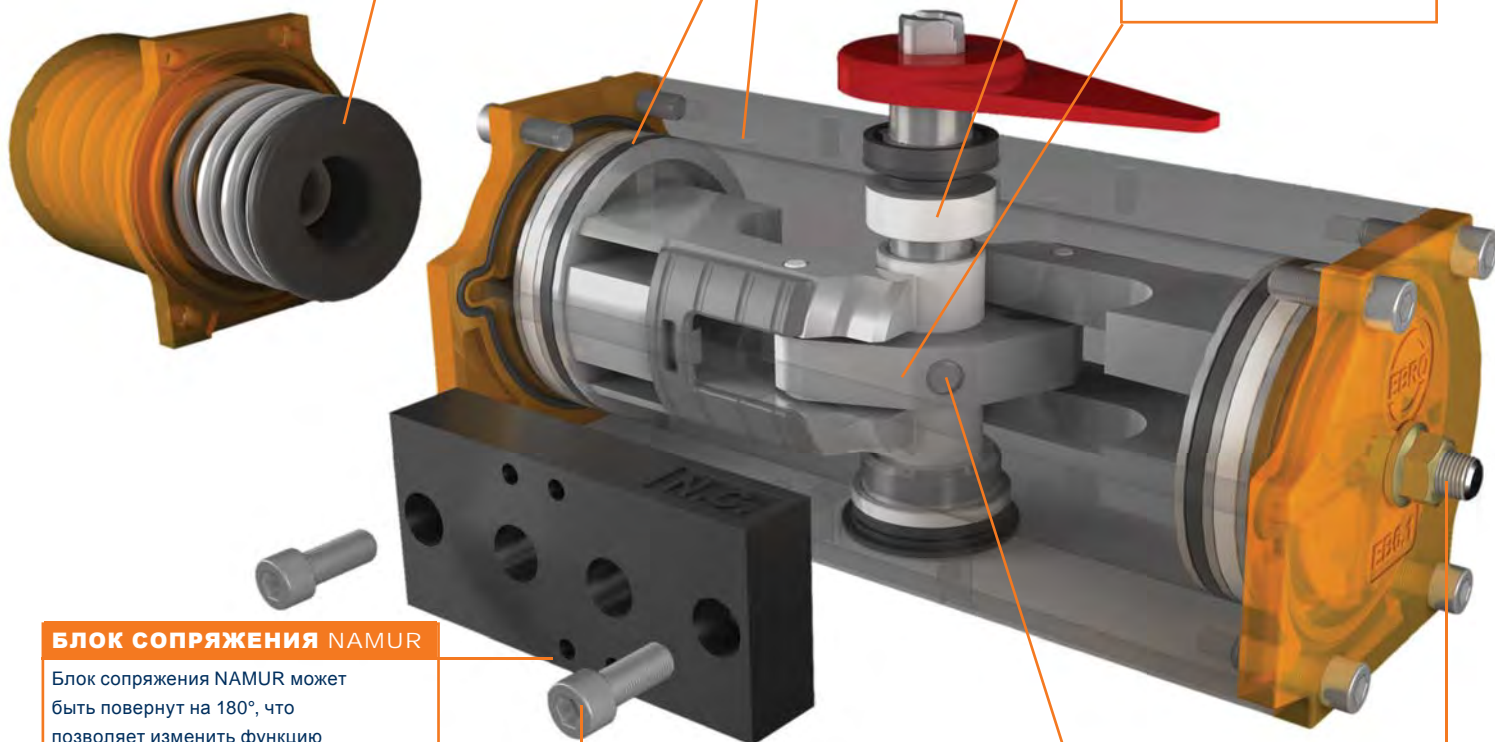
Рабочая поверхность цилиндра прецизионно обработана и анодирована. В результате – хорошая износостойкость и неизменно высокая эффективность при непрерывной работе.

ПОДШИПНИК ВАЛА

Применение нескольких подшипников вала уменьшает до минимума потери на трение и гарантирует высокую эффективность.

ДВОЙНАЯ КУЛИСА

Работа привода, сконструированного по принципу двойной кулисы, оптимально согласована с кривой момента сопряженной с ним запорной арматуры.



БЛОК СОПРЯЖЕНИЯ NAMUR

Блок сопряжения NAMUR может быть повернут на 180°, что позволяет изменить функцию электромагнитного клапана – перейти с «нормально закрытого» клапана на «нормально открытый».

КОРРОЗИОННОСТОЙКИЕ РЕЗЬБОВЫЕ СОЕДИНЕНИЯ

Все резьбовые соединения выполнены из нержавеющей стали, что гарантирует защиту от коррозии и безопасное соединение, даже при использовании агрессивного рециркуляционного воздуха.

КУЛИСА С ФИКСАЦИЕЙ ШТИФТОМ

Соединение двойной кулисы с валом посредством штифта гарантирует беззатратную передачу усилия и препятствует вылету вала.

РЕГУЛИРУЕМЫЕ УПОРЫ КОНЕЧНЫХ ПОЛОЖЕНИЙ

Ограничение хода поршня можно очень точно настроить в пределах $\pm 3^\circ$.

ПНЕВМАТИЧЕСКИЕ ПРИВОДЫ

Технические характеристики

Диапазон крутящего момента:

EB-SYD: 27–4001 Нм

EB-SYS: 35–1368 Нм

Конечные положения:

Точно устанавливаемые до $\pm 3^\circ$
в стандартном исполнении

Монтаж конечных выключателей и управляющего клапана:

VDI / VDE 3845

Давление управляющего воздуха:

Мин. 2.5 бар, макс. 10 бар

Управляющий воздух:

Очищенный сухой сжатый воздух

При циклы срабатывания ≥ 4 /
мин. требуется впрыск масла

Температурный диапазон:

от -20°C до $+80^\circ\text{C}$ (стандарт)

от -40°C до $+80^\circ\text{C}$

(низкотемпературное исполнение)

от -15°C до $+140^\circ\text{C}$

(высокотемпературное исполнение)

Сопряжение с трубопроводной арматурой:

EN ISO 5122

Цилиндр:

Анодированный алюминий

Другие покрытия по запросу



EB-SYD:

Серия приводов EB-SYD состоит из 9 типоразмеров, спроектированных по принципу двойной кулисы.

Диапазон крутящего момента: 27 Нм – 4001 Нм (давление управляющего воздуха 6 бар)



EB-SYS:

Серия приводов EB-SYS состоит из пневматических приводов одностороннего действия с пружиной на открытие и пружиной на закрытие.

Диапазон крутящего момента: 35 Нм – 1368 Нм (давление управляющего воздуха 6 бар)

Блок концевых выключателей



Эта прочная алюминиевая коробка переключателей применительна для прямого монтажа на пневмопривод в соответствии с VDI/VDE 3845. Различные конфигурации монтажной платы позволяют устанавливать внутри корпуса, как микропереключатели, так и бесконтактные выключатели различных типов.

AS интерфейс



С помощью двойного датчика AS-i передаются одновременно шинные данные и питание (24 В) по желтому кабелю AS-I.

Позиционер



Электронное позиционирующее устройство в аналоговом и цифровом исполнении для управления и обратной связи с пневматическим приводом. В наличии широкий спектр вариантов.

Прямой монтаж



Прямой открытый или защищенный монтаж концевых выключателей и бесконтактных выключателей. На фотографии: концевой выключатель с роликовым толкателем и указательной шайбой EBRO с защитной крышкой.

Дроссельный блок



Дроссельный блок EBRO в сочетании с электромагнитным клапаном дает возможность бесступенчатой регулировки времени открытия и закрытия.

Блок управления системой пневматического поджима манжеты Inflas



Комплексный блок управления, выполняющий несколько функций, в том числе согласование моментов открытия и закрытия поворотного затвора со сдуванием и надуванием манжеты.

ЛИНЕЙНЫЙ ПНЕВМАТИЧЕСКИЙ ПРИВОД

Технические характеристики

Тип:

Линейный пневматический привод двойного действия

Диаметр поршня:

Ø 100
Ø 125
Ø 160
Ø 200
Ø 250
Ø 320

Ход поршня:

от 90 мм до 1030 мм

Макс. допустимое давление управляющего воздуха:

10 бар

Температурный диапазон:

-20 °C to +80 °C (стандарт)
Низкотемпературное и высокотемпературное исполнение по запросу

Диапазон мощности:

4524–46322 Н (6 бар)

Установка регулирующего клапана:

Namur, VDI / VDE 3845

Управляющая среда:

чистый сухой сжатый воздух
в соотв. с ISO 8573-1:2010
мин. класс 3
Другие управляющие среды по запросу

Монтажный фланец:

EN ISO 5211

Цилиндр:

Корпус: Алюминий с анодированной поверхностью
Крышка: Порошковое покрытие
Прочие покрытия – по запросу

Дополнительное оборудование:

Функция одностороннего действия
Демпфирование в конечном положении
Регулируемый ход
Аварийное ручное управление
Специальное покрытие поверхности
Функция быстрого закрытия

ЕС:

Серия линейных цилиндров ЕС состоит из 6 типоразмеров. Диапазон мощности: 4524 Н – 46322 Н с управляющим давлением 6 бар.



Namur интерфейс



Блок сопряжения NAMUR для прямого монтажа регулирующих клапанов и воздухопроводы, интегрированные в корпус, уменьшают объем монтажа и длину трубопроводов до минимума.

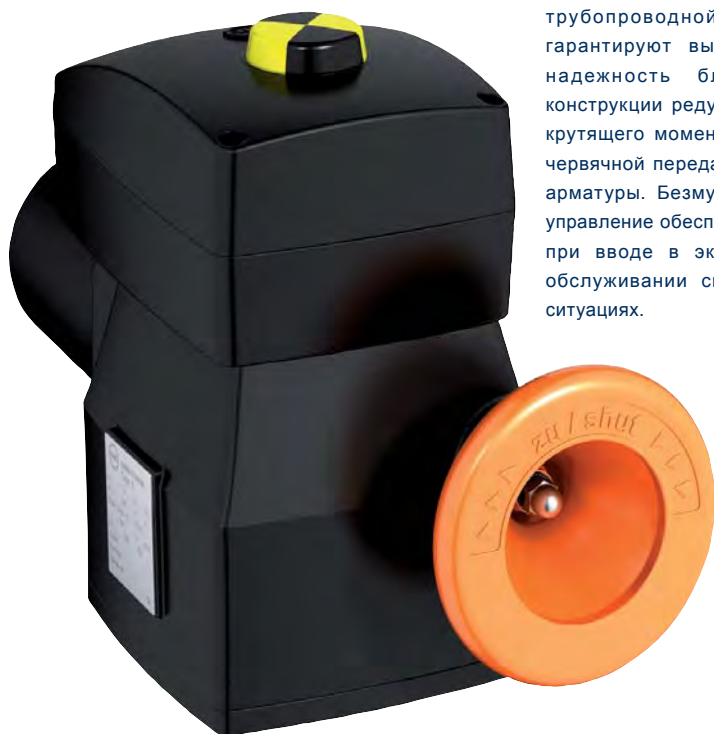
Обратная связь по положению



Интегрированный в корпус шпоночный паз для установки концевых выключателей в соответствии со стандартом ISO 15552 для бесконтактного определения положения при использовании магнитных поршней (дополнительная опция).

E 50 – E210:

Компактные неполноповоротные приводы для энергоэффективного управления трубопроводной арматурой. Приводы гарантируют высокую эксплуатационную надежность благодаря классической конструкции редуктора с прямой передачей крутящего момента от самоблокирующейся червячной передачи на вал трубопроводной арматуры. Безмуфтовое аварийное ручное управление обеспечивает удобное обращение при вводе в эксплуатацию, техническом обслуживании системы или в аварийных ситуациях.

**Технические характеристики****Типоразмер:**

E 50 - E 210

Диапазон крутящего момента:

40Нм – 4000Нм

Напряжение:24В ~, 24В -, 230В ~, 400В ~
Другое напряжение по запросу**Характеристики продукции в соответствии со стандартом EN 15715-2:**

- Класс защиты IP67 (IP68 по запросу)
- Диапазон температур от - 20°C до +70°C
- Класс защиты от коррозии C4
- Электродвигатели с тепловой защитой
- Конструкция, сертифицированная CSA

Структурированная базовая конфигурация для безопасного ввода в эксплуатацию**Многочисленные опции:**

- Выбор времени срабатывания
- Дополнительные концевые выключатели
- Промежуточные путевые выключатели
- Потенциометр
- Обратная связь по току 4-20мА
- Инициаторы приближений
- Саморегулируемый PTC обогрев
- Электронное управление временем срабатывания
- Быстроразъемное соединение Neavuson
- Управляющая шина AS-i

Модульная система управления приводом

- Управление с помощью сигналов 0 – 10 В, 0 - 20 мА или 4 - 20 мА
- Встроенный электронный каскад управления электродвигателем
- Непосредственная станция управления
- Резервная обратная связь по положению
- Цифровой управляющий вход для прямого подключения PLC
- Встроенный мониторинг сигналов и электродвигателя

Исполнительный механизм

Блок управления приводом EBRO, пригоден для работы с обычными управляющими сигналами, а также имеет многочисленные дополнительные функции управления и контроля.

Аккумуляторный блок

Приводы постоянного тока со встроенным аккумуляторным блоком позволяют выполнять позиционирование трубопроводной арматуры в заданное положение в случае отключения питания или обрыва кабеля.



НОЖЕВЫЕ ШИБЕРНЫЕ ЗАДВИЖКИ

Область применения ножевых задвижек – сильно загрязненные и волокнистые вещества, например такие, которые присутствуют в системах сточных вод, установках по производству биогаза или в линиях по производству бумаги. В ситуациях, когда запорная трубопроводная арматура достигает своих механических и физических пределов, используются высококачественные задвижки. Эти надежные задвижки изготавливаются нашей дочерней компанией Stafsjö в Швеции.

Общие сведения

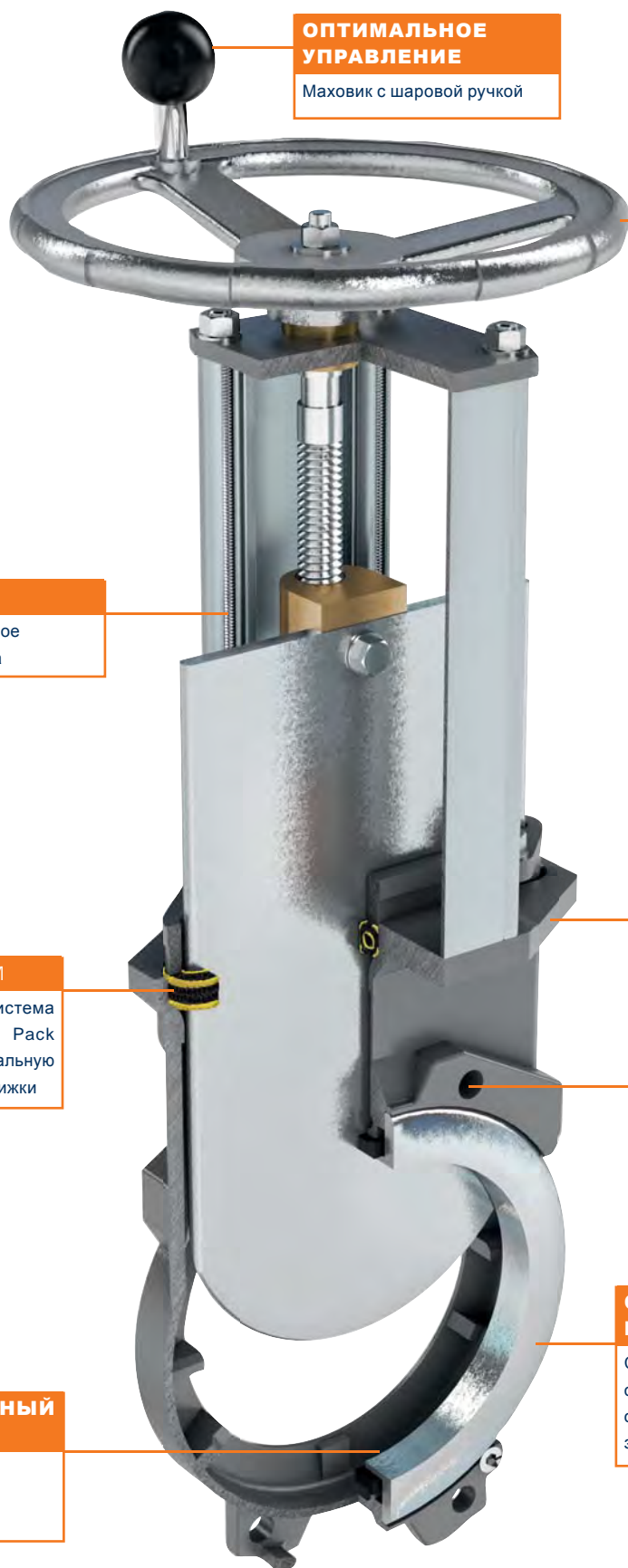
- Сальниковая набивка TwinPack™ обеспечивает высокую эксплуатационную надежность.
- Низкая потребность в техническом обслуживании.
- Легкая замена уплотнений.
- Двухнаправленное исполнение.
- Эксплуатационная надежность.

Области применения

- Технологические процессы.
- Производство бумаги, переработка макулатуры.
- Гранулы, сыпучие материалы, порошки.
- Установка для производства биогаза.
- Сахарная промышленность.
- Электроэнергетика и сталелитейная промышленность.
- Химическая промышленность.
- Пищевая промышленность и пивоварение.

ХАРАКТЕРНЫЕ ЧЕРТЫ КОНСТРУКЦИИ

Тип MV



ОПТИМАЛЬНОЕ УПРАВЛЕНИЕ

Маховик с шаровой ручкой

МОДУЛЬНОЕ ИСПОЛНЕНИЕ ПРИВОДА

В дополнение к ручным приводам предлагается широкий ассортимент пневматических, электрических и гидравлических приводов.

КОНСТРУКЦИЯ

Надежное и устойчивое закрепление привода

НАДЕЖНАЯ КОНСТРУКЦИЯ

Корпус спроектирован и изготовлен из цельной заготовки

TWIN PACK-TM

Запатентованная система уплотнений Twin Pack обеспечивает оптимальную герметичность задвижки

ФЛАНЦЕВОЕ ПРИСОЕДИНЕНИЕ

Фланец в соответствии со стандартами DIN и ANSI. PN 10, PN 16 и Класс 150 AS 2129 Таблицы D и E. AS 2129 Таблица D and E

ОПТИМИЗИРОВАННЫЙ КОРПУС

Конструкция корпуса исключает возможность засорения и закупорки

СИСТЕМА ПРИЖИМНОГО КОЛЬЦА

Система прижимного кольца облегчает техническое обслуживание и упрощает замену уплотнений

STAFSJÖ НОЖЕВЫЕ ШИБЕРНЫЕ ЗАДВИЖКИ

Технические характеристики

Условный проход:
DN 50 – DN 1200

Фланцевое присоединение:
EN 1092 10/16
ASME Класс 150
AS 2129 Таблица D and E

Форма уплотнительных поверхностей контрфланцев:
EN 1092 Форма A/B
ASME RF, FF

Верхний фланец:
EN ISO 5211

Маркировка:
EN 19

Соответствие классу герметичности:
EN 12266 (Класс герметичности A)

Стандарт применения:
EN 593

Температурный диапазон:
от -20 °C до +160 °C

Рабочее давление:
макс. 16 бар



WB 11: DN 50 - DN 300

Простота монтажа на трубопроводах благодаря встроенным фланцевым уплотнениям и двунаправленному исполнению. Минимальные пустоты и гладкая поверхность в проточной части способствуют оптимальному характеру потока. Имеется исполнение с квадратным фланцевым соединением (для сельскохозяйственного машиностроения).

WB 12



WB 12: DN 150 – DN 200

Эта двунаправленная двухфланцевая ножевая задвижка специально разработана для использования в сельскохозяйственных машинах. Благодаря фланцу с четырьмя отверстиями она часто используется в установках по производству биогаза, а также в сельскохозяйственных машинах и изготовлении контейнеров.

WB 14



WB 14: DN 50 – DN 300

Надежная конструкция из одной заготовки. Полный проход и двунаправленное исполнение. Предлагается в варианте с приливами до DN 300. Эпоксидное покрытие внутри и снаружи.

XV



XV: DN 80 – DN 800

Эта компактная ножевая задвижка имеет двунаправленное исполнение и рассчитана на высокие перепады давления. Полный проход и уменьшение до минимума неиспользуемых объемов дает в результате хорошие характеристики потока. Система фланцевого кольца упрощает техническое обслуживание.

HG



HG: DN 80 – DN 800

Эта ножевая задвижки особенно подходит для работы со статически заряженными и очень агрессивными средами. Благодаря сквозному отверстию в запорном органе она имеет отличные характеристики потока, и рабочая среда не может накапливаться в проходе.

SLV



SLV: DN 50 – DN 600

Двунаправленная ножевая задвижка с полным, гладким проходом для обеспечения максимальной скорости потока. Подходит для работы со шламами, суспензиями и абразивными средами. Эпоксидное покрытие внутри и снаружи.

MV



MV: DN 50 – DN 1200

Подходит для широкого спектра областей применений. Модульная конструкция упрощает адаптацию ножевой задвижки к индивидуальным требованиям. Система фланцевого прижимного кольца упрощает техническое обслуживание; предлагается широкий выбор уплотнений.



ТРУБОПРОВОДНАЯ АРМАТУРА СПЕЦИАЛЬНОГО НАЗНАЧЕНИЯ

Серийное производство – это наш бизнес. Разработка индивидуальных решений для особых случаев применения – это наша страсть. Уже более 40 лет мы работаем в тесном сотрудничестве с нашими заказчиками. Мы разработали индивидуальные решения для сложных случаев применения, которые требуют большего, чем стандартная трубопроводная арматура. Это породило многочисленные варианты нашей продукции. Многие из них были разработаны для серийного производства, другие производятся лишь небольшими партиями для отдельных областей. Здесь мы можем показать вам только верхушку айсберга....

Обращайтесь к нам!

Области применения

- FS-M: Мешалки, бункеры, гранулят, взвешивающие контейнеры.
- Z 611-k: Пищевая промышленность и производство напитков, продукты питания.
- Ск: Пищевая промышленность, сыпучие грузы, зерно, корма для животных, отработанный воздух и пылеулавливание.
- BE 50 / 80 / 250 / 300: Производство контейнеров, бункеры, контейнеры для опасных грузов: лаков, красок, растворителей, смол.
- TW 80 / 100 / 150 / 200: Производство контейнеров, силосы.
- Q 011: Системы вентиляции, больницы, атомные электростанции, исследовательские лаборатории.

Лопастной поворотный затвор



FS-M: DN 150 – DN 400

Лопастной поворотный затвор для запания или регулирования потока сыпучих материалов с возможностью регулирования дозированной подачи.

Технологический поворотный затвор



Z 611-K: DN 50 – DN 300

Межфланцевый поворотный дисковый затвор с разъемным корпусом из нержавеющей стали для использования в пищевой промышленности и производстве напитков. Имеются варианты с эластомерной манжетой и футеровкой из политетрафторэтилена.

Контейнерный затвор



BE: DN 50 – DN 300

Запорный затвор для монтажа на выходе из бункеров и контейнеров.

Затворы для автоцистерн



TW: DN 80 – DN 200

Поворотные дисковые затворы в соответствии со стандартом на автоцистерны.

Затвор для трубопроводной системы



CK: DN 80 – DN 250

Поворотные дисковые затворы СК с пазами на корпусе для монтажа на трубопроводах стяжными кольцами. Имеется два варианта исполнения:
- с металлическим седлом;
- с обрезиненным диском (герметичность до 2 бар).

Предохранительный затвор



Q 011: DN 80 – DN 400

Поворотный дисковый затвор с эксцентрично расположенным диском, защитным уплотнением и штуцером контроля утечки для подключения к тестовому устройству.



ОБЕСПЕЧЕНИЕ КАЧЕСТВА

Являясь признанным партнером международного уровня в области проектирования и изготовления производственного оборудования, мы всегда стремимся улучшить качества нашей высокотехнологичной продукции в отношении производительности и стоимости эксплуатации. Система управления качеством (впервые сертифицированная по ISO 9000 в 1993 году), нацеленная на постоянное совершенствование, и высоко мотивированный персонал обеспечивают непрерывное внедрение международных стандартов. Соответствие нашей продукции премиум-класса требованиям Директивы по оборудованию, работающему под давлением, и разработка документации в соответствии с Директивой по машинному оборудованию служат основой для обеспечения качества с постоянным контролем – вот формула, которая помогает нам поставлять заказчикам самую лучшую продукцию вот уже четыре десятилетия.

Аттестация продукции (примеры)

- EN ISO 9000 для всех производственных площадок
- VGW Water & Gas (для воды и газа)
- DGRL
- Директива по оборудованию, работающему под давлением
- TA-Luft / VDI 2440
- FDA
- EHEDG
- GGVSee, GGVSEB
- и другие соответствующие сертификаты, в зависимости от типа продукции

Входной контроль



В дополнение к визуальному контролю, проверке работоспособности и контролю размеров, проводятся испытания по следующим направлениям:

- Измерение твердости по Шору.
- Измерение толщины стенки.
- Измерение толщины покрытия.
- Измерение шероховатости поверхности.
- Ультразвуковой контроль толщины стенки.
- Химический анализ материала.

Испытательный отдел



В дополнение к испытаниям новых разработок, в нашем испытательном отделе также применяются другие процедуры обеспечения качества:

- Испытания на растяжение и испытания давлением.
- Инфракрасная спектроскопия среднего диапазона.
- Плотность эластомеров.
- Гелиевый детектор.
- Датчик момента.
- Испытательные стенды для ресурсных испытаний.

Производственный контроль



Испытания на соответствие техническим условиям проводятся в процессе производства на основе проверок, выполняемых оператором, с привлечением персонала отдела обеспечения качества.

- 3D-координатная измерительная машина с ЧПУ.
- 3D-координатная измерительная машина с ручным управлением.
- Документирование результатов испытаний.

Сборка



При сборке оператор проверяет герметичность всей собранной трубопроводной арматуры. Испытания на герметичность выполняются в соответствии со стандартом DIN EN 12266. Этот стандарт уже приведен в соответствие с Директивой по оборудованию, работающему под давлением, 97/23 ЕС. По запросу трубопроводная арматура может быть испытана на герметичность в соответствии с другими стандартами, такими как API 598, ISO 5208, и другими нормами и правилами.

Выходной контроль



Вся полностью собранная трубопроводная арматура проходит заключительный контроль. В рамках этого заключительного контроля готовая продукция еще раз проверяется на соответствие требованиям заказчика. Только если все характеристики продукции соответствуют нормативной документации, допускается отгрузка продукции.

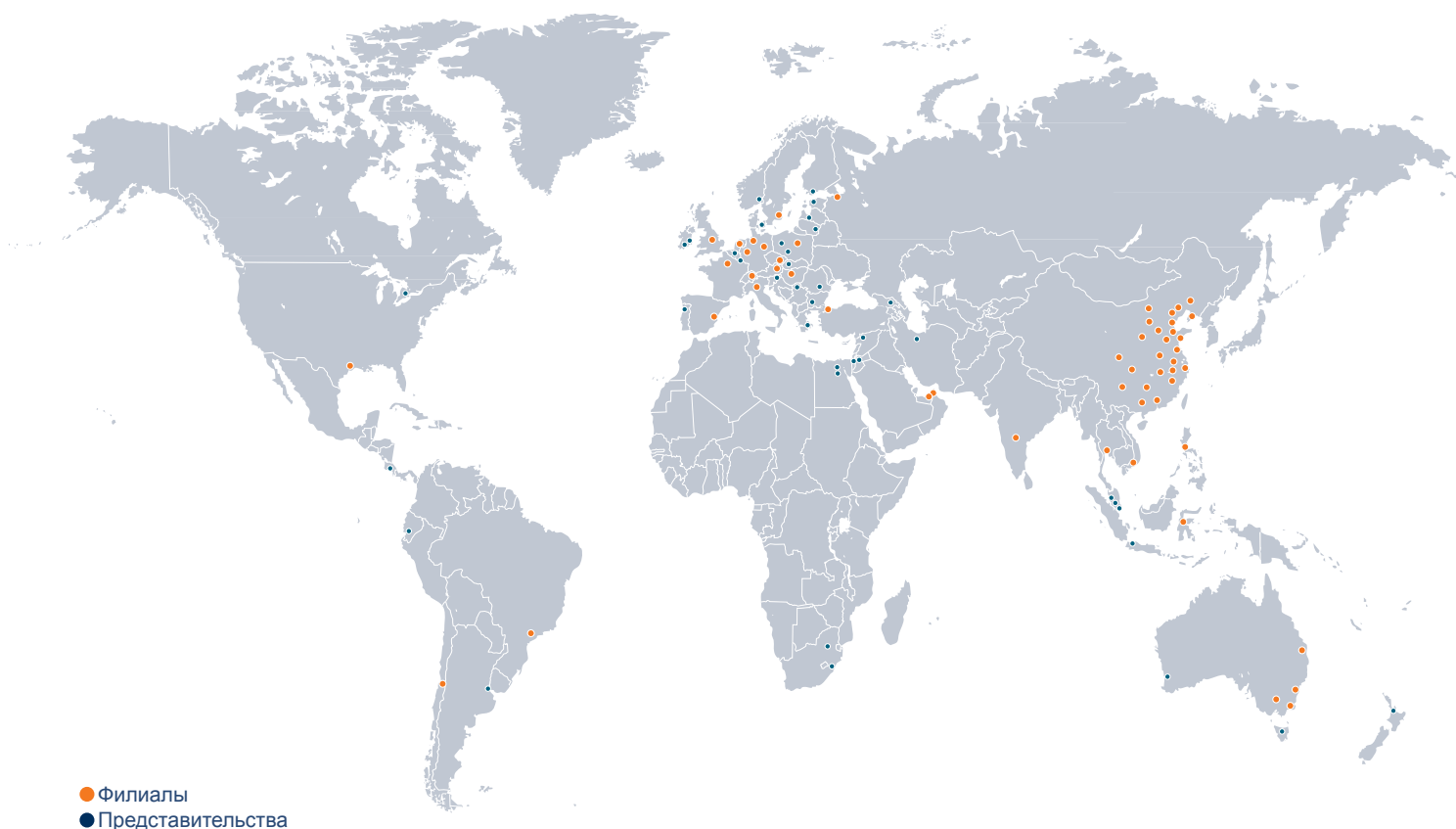
External service providers

Мы продолжаем работать в тесном сотрудничестве с различными внешними лабораториями, поэтому по запросу заказчиков мы можем предложить дополнительные испытания, например:

- Ультразвуковой контроль, радиографический контроль** (для выявления дефектов литья)
- Магнитопорошковый контроль, капиллярный контроль** (для проверки на предмет наличия трещин в различных материалах)
- Испытание в солевой камере** (проверка на коррозионную стойкость)
- Анализ свойств материалов** (точная лабораторная идентификация химических и физических свойств материалов)
- Анализ отказов** (расследование причин и анализ отказов поврежденных металлических частей)

МИР ЭБРО АРМАТУРЕН

Наша международная сеть



EBRO ARMATUREN Gebr. Bröer GmbH

Karlstr. 8
D-58135 Hagen

Тел. +49 (0)2331 / 904 – 0
Факс +49 (0)2331 / 904 – 111

Компания Bröer Group

Действующие адреса можно найти на сайте:
www.ebro-armaturen.com

