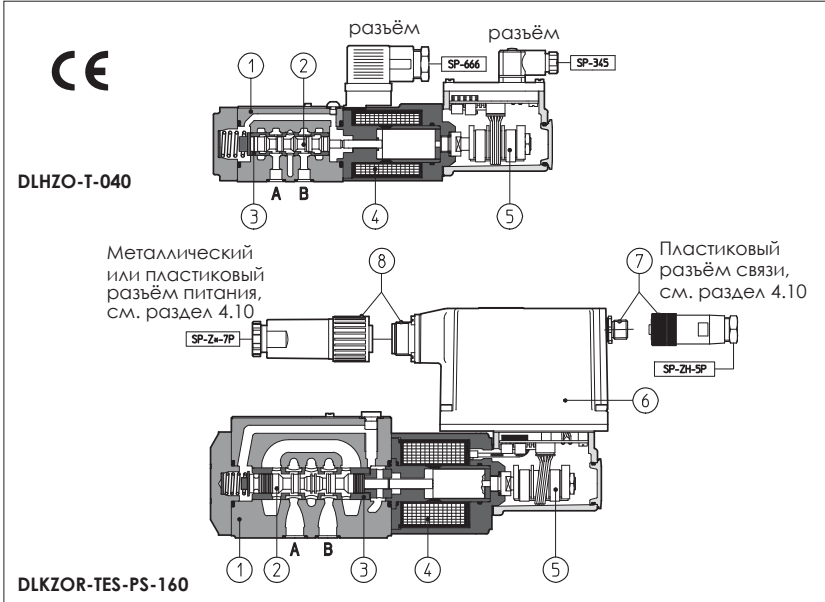


Пропорциональные распределители типа DLHZO и DLKZOR

гильзового исполнения, прямого действия, ISO 4401 размер 06 и 10



DLHZO и DLKZOR - высокоэффективные пропорциональные распределители, прямого действия, гильзового исполнения, с датчиком положения LVDT, который обеспечивает управление распределителем и не компенсирует расход согласно электронному драйверу.

Они работают совместно с электронными драйверами, см. раздел [8], подающими на распределитель ток, изменяющийся в зависимости от опорного сигнала, который поступает от узла контроля машины.

Они возможны в следующих исполнениях:

- -T, с датчиком положения (4);
- -TE, -TES как -T плюс встроенная аналоговая (TE) или цифровая встроенная (TES) электроника.

Четырёхлинейный золотник (2) перемещается в прецизионно обработанной гильзе (3), благодаря чему обеспечивается максимальная точность перекрытия. Гильза (3) запрессована в корпус, который имеет 5 камер (1). Золотник управляется непосредственно пропорциональным электромагнитом (4) и тем самым управляет с обратной связью посредством датчика положения LVDT (5).

Встроенная электроника (6) с выполненной на заводе калибровкой обеспечивает высокие функциональные характеристики и взаимозаменяемость распределителей, облегчая процесс подключения и установки.

Для цифровой связи -TES имеются следующие интерфейсы связи (7):

- -PS, последовательный интерфейс связи RS232. Опорный сигнал на распределитель обеспечивается аналоговыми командами, направляемыми на разъём с 7 (или 12) контактами (8).
- -BC, интерфейс CANbus
- -BP, интерфейс PROFIBUS-DP

На интерфейсах типа -BC и -BP опорный сигнал на распределители направляется по "fieldbus". В процессе запуска или технического обслуживания распределители могут приводиться в действие при помощи аналоговых сигналов, направляемых на разъём с 7 (или 12) контактами (8). Благодаря оптимизации встроенной электрогидравлической системы по статическим и динамическим рабочим характеристикам эти распределители сопоставимы с хорошими сервоклапанами, сохраняя при этом типичные преимущества пропорциональной гидравлики: они менее чувствительны, менее требовательны к чистоте жидкости, им присуща стабильность, они просты в обслуживании, и, следовательно, более надежны.

Катушки заключены в пластиковые корпуса (класс защиты IP), а распределители устойчивы к вибрации, ударам и воздействию влаги. Монтажная поверхность: ISO 4401 размер 06 и 10. Максимальный расход до 40 л/мин и 100 л/мин при падении давления $\Delta p = 70$ бар, см. табл. [2]. Макс. давление = 350 бар.

1 MODEL CODE

DLHZO -TES-PS - 0 4 0 - L 7 3 / * ** / *

DLHZO = разм. 06
DLKZOR = разм. 10

T = с датчиком положения
TE = как T плюс встроен. электр.
TES = как T плюс встроен. цифр. электроника

Интерфейсы связи (только для TES)
PS = последовательный RS232
BC = CANbus
BP = PROFIBUS-DP

Размер распределителя, см. разд. [2]

0 = ISO 4401 размер 06
1 = ISO 4401 размер 10

Конфигурация распределителя, см. разд. [2]

4 = 2 внешних позиции, пружинный возврат, откосутоичивый
6 = 2 внешних позиции, пружинный возврат
0 = нулевое перекрытие

L = линейн. регулирование; T = нелинейн. регулирован.;

1, 3, 5, 7 = размер золотника, см. раздел [2]

Откосутоичивая конфигурация:

1 = A, B, P, T положительное перекрытие
3 = P положительное перекрытие; A, B, T отрицательное

Опция /C для тока обратной связи (4 ± 20 мА), возможна по заказу для вариантов с большим расстоянием между распределителем и драйвером в связи с возможными электрическими шумами.

Синтетич. жидкости
WG = водн. глицоль
PE = фосф. эфир

Номер партии

Опции, см. раздел [4]:

Y = внешний дренаж

B = электромагнит, встроенная эл. и датчик положен. со стар. кан. A

I = опорный ток (4 ± 20 мА)

F = сигнал об отказе

Q = сигнал включения

S = с сигналами лог. сост. (12 к. разъём)

Z = сигналы включения, отказа и мониторинга (12 конт. разъём)

для исполнения -TES (12 конт. разъём):

Z = двойное питание, включ. и отказ

SP = дополнит. обратная связь по давлению с парам. мульти-PID только для -PS

ZP = как SP, но с двойн. питанием, включением и отказом - только для -BC и -BP

C = удаленный датчик перемещ. опорный ток 4 ± 20 мА - только для -TES/SP и -TES/ZP

2 ГИДРАВЛИЧЕСКИЕ ХАРАКТЕРИСТИКИ (синеральное масло ISO VG 46 при 50 °C)

Гидравлич. СИМВОЛЫ	DLHZO-T*				DLKZOR-T*		
	A	B	T	Y	A	B	T
	*40-L*3 *40-T*3				*40-L*1 *40-T*1		
	*40-L*1/B *40-T*1/B				*60-L*1 *60-T*1/B		
Модель распределителя	DLHZO-T*				DLKZOR-T*		
Пределы давлений [бар]	каналы P, A, B = 350; T = 160 (250 с внешним дренажом /Y)				каналы P, A, B = 315; T = 160 (250 с внешним дренажом /Y)		
Золотник	L1	L3	L5	L7	L3	L7	T7
Макс. расход (1) [л/мин]							
при $\Delta p = 30$ бар	4,5	9	18	27	40	60	
при $\Delta p = 70$ бар	7	14	28	40	60	100	
при Δp макс. = (...) бар	18 (350)	32 (350)	50 (250)	70 (200)	90 (200)	160 (160)	
Утечки [см ³ /мин] при P = 100 бар	< 200	< 300	< 500	< 200	< 900	< 200	
Время срабатывания (3) [мс]	10				15		
Гистерезис [%]	0,1%				0,1%		
Тепловой дрейф	смещение нуля < 1% при $\Delta T = 40^\circ C$						

Вышеприведенные стандартные характеристики относятся к распределителям, работающим с электронными драйверами Atos, см. раздел [8].

(1) Для различных значений Δp максимальный расход в соответствии с графиками в разделе 6.2.

(2) Упомянутый золотник в центральном положении и масло при температуре 50°C.

(3) Время срабатывания при изменении сигнала (0% → 100%) изменяется между 10% и 90% значения ступени и в значительной степени зависит от регулировки распределителя.

3 ОСНОВНЫЕ ХАРАКТЕРИСТИКИ ПРОПОРЦИОНАЛЬНЫХ РАСПРЕДЕЛИТЕЛЕЙ ТИПА DLHZO-T* И DLKZOR-T*

Монтажное положение	Любое
Характеристика монтажной поверхности	Шероховатость Ra 0,4, неплоскостность 0,01/100 (ISO 1101)
Температура окружающей среды	От -20° С до +70° С для исполнения -Т; от -20° С до +60° С для исполнений -ТЕ и -ТЕS
Рабочая жидкость	Гидравлическое масло DIN 51524...535, другие типы жидкостей см. раздел [1]
Рекомендуемая вязкость	15 ÷ 100 сСт при 40° С (ISO VG 15÷100)
Класс чистоты рабочей жидкости	ISO 18/15, достигается при тонкости фильтрации 10 мкм
Температура рабочей жидкости	От -20° С до +60° С (стандартные и /WG уплотнения) от -20° С до +80° С (уплотнения /PE)

3.1 Характеристики катушке

Модель распределителя	DLHZO-T*	DLKZOR-T*
Сопrotивление катушки R при 20° С	3 ÷ 3,3 Ω	2,2 ÷ 3,4 Ω
Макс. ток в электромагните	2,6 А	3,3 А
Макс. мощность	35 Ватт	40 Ватт
Класс защиты (CEI EN-60529)	IP65 для исполнения -Т; IP65÷67 для исполнений -ТЕ и -ТЕS, в зависимости от типа разъёма (см. раздел 4.10)	
Коэффициент использования	Непрерывная эксплуатация (ED=100%)	

4 ОПЦИИ ВСТРОЕННОЙ ЭЛЕКТРОНИКИ И ПРИСОЕДИНЕНИЕ

- 4.1 Опция /I** Это обеспечивает опорный сигнал 4±20 мА вместо стандартных ±10 В. Это обычно применяется в случае большого расстояния между блоком управления и распределителем или в случае сильных помех. В случае повреждения кабеля распределитель работать не будет.
- 4.2 Опция /F** Опция безопасности, обеспечивающая переключение выходного сигнала на ноль в случае обрыва кабеля от датчика. В этом случае распределитель работать не будет.
- 4.3 Опция /Q** Опция безопасности, обеспечивающая возможность включения и выключения без прекращения электропитания.
- 4.4 Опция /S** Опция для диагностики, обеспечивает три входных-выходных сигнала в реальном времени на монитор положения золотника (центральное, P→A или P→B). Для электрического соединения с электроникой /TE с опцией /S (12-ти контактный разъём), см. табл. G200.
- 4.5 Опция /Z** Для исполнения -ТЕ: опция обеспечивает такие же характеристики как /F и /Q плюс сигнал монитора о положении золотника. Для исполнения -ТЕS: опция обеспечивает возможность включения и выключения без прекращения электропитания по цифровым электронным контурам и по фазе питания электромагнита. Кроме того, предусмотрены сигналы Отключения и Ошибки. Опция /Z позволяет прервать функционирование распределителя, отключив подачу питания на электромагнит (например, в аварийном случае, как предусмотрено Европейскими Нормами EN954-1 для комплектующих с категорией защиты 2). При этом остаётся подача питания на цифровые электронные контуры, что позволяет избежать возможной ситуации сбоя контроля шины. По электрическому подсоединению электроники -ТЕ и -ТЕS с опцией /Z (12-ти контактный разъём), см. табл. G200 и G210.
- 4.6 Опция /SP** Опция, обеспечивающая в дополнение к стандартным функциям распределителя, обратную связь по макс. давлению, таким образом реализуя регулировку P/Q. Удалённый датчик давления должен быть установлен в системе и кабелем соединяться с распределителем. Если реальное давление в системе остаётся ниже опорного сигнала, драйвер по обратной связи управляет золотником согласно опорному сигналу потока. Когда реальное давление близко к опорному сигналу, драйвер автоматически управляет давлением по замкнутому контуру. Эта опция позволяет точно регулировать динамику давления. До 4 параметров давления PID могут быть выбраны в течение движения оси через релеиные сигналы к 12-контактному разъёму, чтобы оптимизировать управление в различных фазах цикла машины. Для дополнительной информации и электрических подсоединений, см. табл. G210.
- 4.7 Опция /ZP** Встроенный цифровой P/Q контроллер, обеспечивающий такие же характеристики как опция /SP плюс дополнительное двойное питание, включение, ошибка, как -TES/Z. В этой опции мультиустановка параметров давления PID может быть оперативно выбрана в течение движения оси через интерфейсы -BC или -BP. По дополнительной информации и электрическому подсоединению см. табл. G210.
- 4.8 Опция /C** (совместима только с опциями /SP и /ZP) Электроника настраивается на получение сигнала 4±20 мА от удалённого датчика давления вместо стандартных 0÷10 В. В случае повреждения кабеля датчика, функционирование невозможно. По дополнительной информации и электрическому присоединению см. табл. G210.

4.9 Подсоединение встроенных электронных блоков

Для электроподсоединения должны быть предусмотрены экранированные кабели: экран должен быть подсоединен к нулю питания со стороны генератора, см. табл. F003

РАЗЪЁМ ПОДАЧИ ПИТАНИЯ

PIN	ОПИСАНИЕ СИГНАЛА	-TE, -TES	-TE/I	-TE/F	-TE/Q
A	Электропитание 24 В DC	Стабилизированное:	+24 В DC		
B	Ноль электропитания	Отфильтрованное и выпрямленное:	Vrms = 21 ÷ 33 (макс. 2 Vpp)		
C	Нулевой сигнал	Опорный 0 В DC		Опорный 0 В DC	Сигнал для подключения нормального функционирования 9 ÷ 24 В DC
D	Входной сигнал +	± 10 В DC	4 ÷ 20 мА	± 10 В DC	± 10 В DC
E	Входной сигнал -				
F	Монитор Положение золотника	± на контакт C (сигнал 0 В DC) 1 В = 10% от положения золотника	4 ÷ 20 мА на контакт C (сигнал 0 В DC) 4 ÷ 20 мА = 0÷100% положения золотника	Сигнал тревоги = 0 В DC Нормальная работа = +24 В DC	± 10 В DC на контакт B (сигнал 0 В DC) 1 В = 10% положения золотника
G	Земля	Подключается только, если питание не соответствует VDE 0551 (CB 14/6)			

COMMUNICATION CONNECTORS (for -TES)

Опции связи	-PS (RS232) разъём "папа"	-BC (CAN Bus) разъём "папа"	-BP (PROFIBUS-DP) разъём "мама" (кнопка реверса)
Номер контакта Описание сигнала	1 NC Не подключен	CAN_SHLD Экран	+5 В Напряжение завершения
	2 NC Не подключен	NC Не подключен	LINE-A Линия шины (высокий сигнал)
	3 RS_GND Сигнал нуля для линий передачи данных	CAN_GND Сигнал нуля для линий передачи данных	DGND Сигнал нуля для линий передачи данных/напряжения завершения
	4 RS_RX Линия передачи данных с распределителя	CAN_H Линия шины (высокий сигнал)	LINE-B Линия шины (низкий сигнал)
	5 RS_TX Линия передачи данных с распределителя	CAN_L Линия шины (низкий сигнал)	SHIELD Экран

РАЗЪЁМ ДАТЧИКА ПОЛОЖЕНИЯ (-T)

PIN	Описание сигнала
1	ВХОДНОЙ СИГНАЛ
2	ПИТАНИЕ - 15 В DC
3	ПИТАНИЕ + 15 В DC
4	ЗЕМЛЯ

Замечание:

- электрические сигналы (например, сигнал обратной связи), обработанные электронным блоком, не должны применяться для отключения/прерывания функций защиты машины. Это соответствует Европейским стандартам (требования безопасности систем и компонентов, применяющих жидкостную и гидравлическую технологию, EN-892).
- инструкции, содержащие основную информацию по подключению и запуску, а также таблицы с техническими спецификациями, всегда поставляются с соответствующими узлами.

4.10 Коды моделей электроразъёмов и разъёмов связи

ИСПОЛНЕНИЕ РАСПРЕДЕЛИТЕЛЯ	-T		-TE, -TES		-TE/S, -TE/Z	-RS232 (-PS) ИЛИ CANBUS (-BC)	PROFIBUS (-BP)	ДАТЧИК ДАВЛЕНИЯ
	Питание	Датчик			-TES/Z, /SP, /ZP			ТОЛЬКО ДЛЯ TES/SP, /ZP
КОД РАЗЪЁМА	SP-666	SP-345	SP-ZH-7P (1)	SP-ZM-7P (1)	SP-ZH-12P (1)	SP-ZH-5P (1)	SP-ZH-5P/BP (1)	SP-ZH-4P-M8/5 (1)(2)
КЛАСС ЗАЩИТЫ	IP65	IP65	IP67	IP66	IP65	IP67	IP67	IP67

(1) заказывается отдельно (2) разъём M8 комплектуется кабелем длиной 5 м

5 УСТРОЙСТВА ДЛЯ ПРОГРАММИРОВАНИЯ

Функциональные параметры цифровых клапанов, такие как уклон, масштаб, рампа и линеаризация, являются регулируемы, могут быть легко установлены и оптимизированы графическим интерфейсом при использовании соответствующего программного обеспечения и устройств, совместимых с PC:

KIT-E-SW-PS для электроники с интерфейсом RS232 (опция -PS)

KIT-E-SW-BC для электроники с интерфейсом CANbus (опция -BC)

KIT-E-SW-BP для электроники с интерфейсом PROFIBUS-DP (опция -BP)

см. табл. G500 для полной информации о программных комплектах и минимальных системных требованиях.

Только для опций коммуникации -BC и -BP, функциональные параметры могут быть альтернативно установлены через блок управления fieldbus, используя стандартный коммуникационный протокол, разработанный AtoS.

Инструкции по стандартным протоколам (DS301V4.02 для CANbus и DPVO для PROFIBUS-DP) описаны в пользовательских руководствах MAN-S-BC (для опции -BC) и MAN-S-BP (для опции -BP) снабжены соответствующими программными комплектами.

Вышеупомянутые устройства для программирования необходимо заказывать отдельно.

6 ГРАФИКИ (минеральное масло ISO VG 46 при 50° C)

6.1 Графики рабочих характеристик
Для распределителей DLHZO и DLKZOR

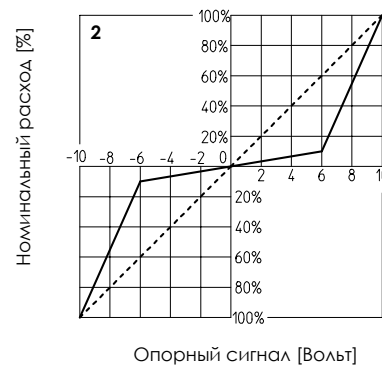
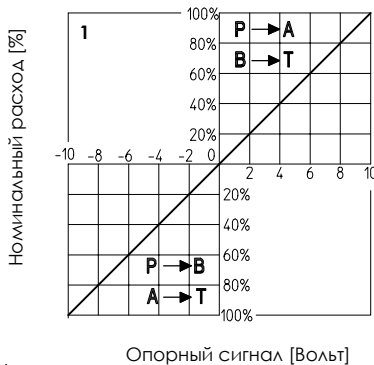
- 1 = Линейные золотники L
- 2 = Нелинейный золотник T5 (только для DLHZO)

Замечание:

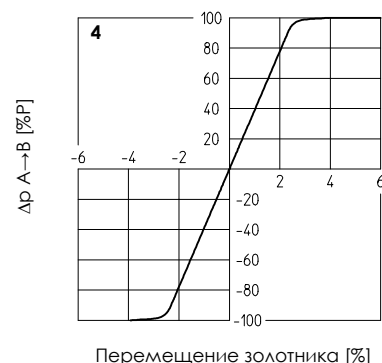
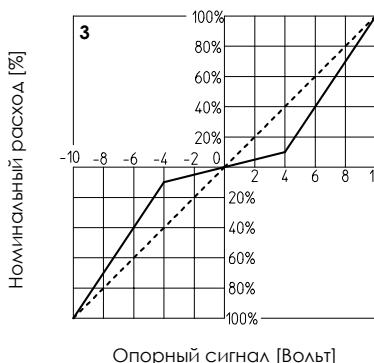
- 1) Для распределителей с цифровой электроникой регулируемые характеристики могут быть изменены путём настройки параметров встроенной программы, см. табл. G 500.
- 2) Гидравлическая конфигурация в зависимости от опорного сигнала:

Опорный сигнал 0÷+10 В P→A / B→T
12±20 мА (также для опции /B)

Опорный сигнал 0÷+10 В P→B / A→T
4±12 мА (также для опции /B)



- 3 = Нелинейный золотник T7
- 4 = Повышение давления



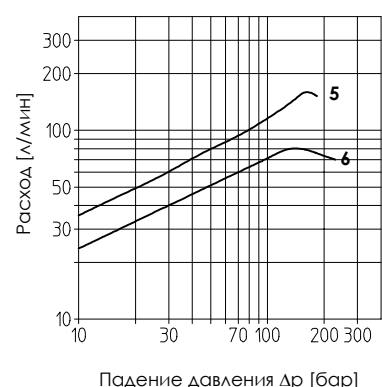
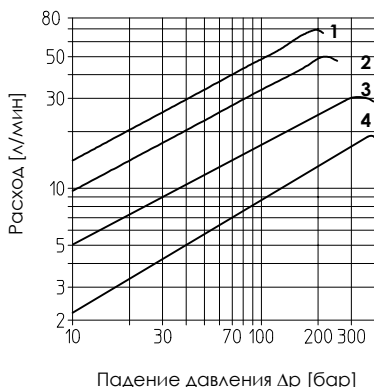
6.2 Расходно-перепадные графики
При 100% ходе золотника

DLHZO:

- 1 = золотник L7, T7
- 2 = золотник L5, T5
- 3 = золотник L3
- 4 = золотник L1

DLKZOR:

- 5 = золотник L7, T7
- 6 = золотник L3



6.3 Частотные характеристики

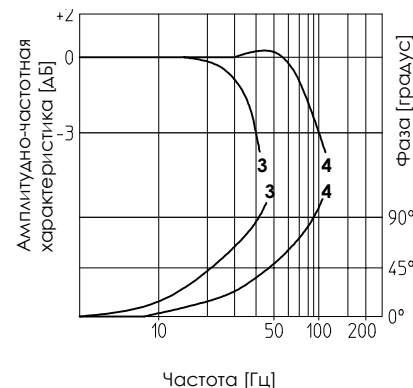
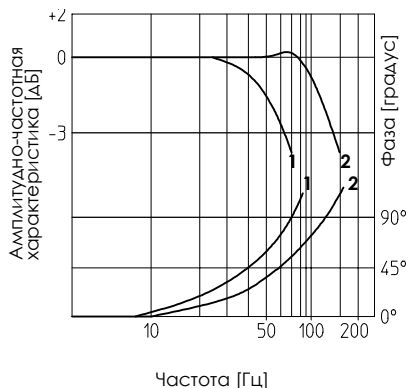
При номинальных гидравлических характеристиках

DLHZO:

- 1 = ± 100% номинального хода
- 2 = ± 5% номинального хода

DLKZOR:

- 3 = ± 100% номинального хода
- 4 = ± 5% номинального хода



6.4 Динамическое реагирование

Время реагирования в разделе [2] принимается усреднённым.

Для распределителей с цифровой электроникой: динамические характеристики могут быть оптимизированы путём настройки внутренней программы.

7 ПРИСОЕДИНИТЕЛЬНЫЕ РАЗМЕРЫ [мм]

DLHZO

Монтажная поверхность

ISO 4401-AB-03-4 размер 06

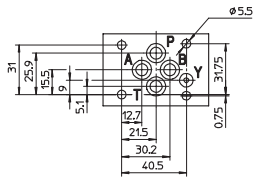
Крепление: 4 винта M5 x 50

Уплотнения: 4 OR 108; 1 OR 2025

Диаметр каналов A, B, P, T: Ø 7,5 мм (макс.)

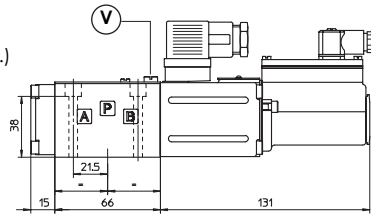
Диаметр канала Y: Ø 3,2 мм

(только для опции /Y)



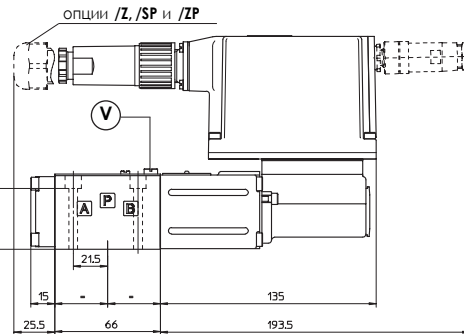
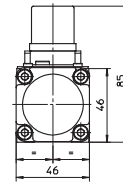
- P = НАПОРНЫЙ КАНАЛ
- A, B = РАБОЧИЙ КАНАЛ
- T = СЛИВНОЙ КАНАЛ
- Y = ДРЕНАЖНЫЙ КАНАЛ (см. замеч.)
- V = САПУН

ЗАМЕЧАНИЕ: для опции /B электромагнит, датчик положения и электроника расположены со стороны канала A



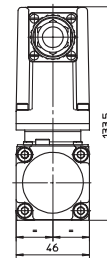
DLHZO-T

Масса: 2,3 кг



DLHZO-TE
DLHZO-TES (пунктирная линия)

Масса: 2,8 кг



DLKZOR

Монтажная поверхность

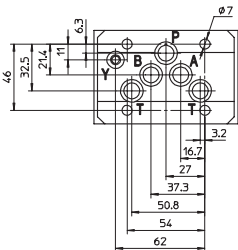
ISO 4401-AC-05-4 размер 10

Крепление: 4 винта M6 x 40

Уплотнения: 4 OR 108; 1 OR 2025

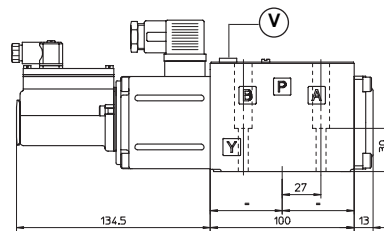
Диаметр каналов A, B, P, T: Ø 11,2 мм (макс.)

Диаметр канала Y: Ø 5 мм (только для опции /Y)



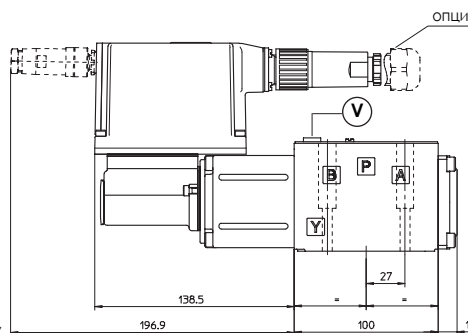
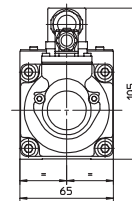
- P = НАПОРНЫЙ КАНАЛ
- A, B = РАБОЧИЙ КАНАЛ
- T = СЛИВНОЙ КАНАЛ
- Y = ДРЕНАЖНЫЙ КАНАЛ (см. замеч.)
- V = САПУН

ЗАМЕЧАНИЕ: для опции /B электромагнит, датчик положения и электроника расположены со стороны канала A



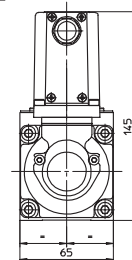
DLKZOR-T

Масса: 4,2 кг



DLKZOR-TE
DLKZOR-TES (пунктирная линия)

Масса: 4,7 кг



8 ЭЛЕКТРОННЫЕ ДРАЙВЕРЫ ДЛЯ DLHZO И DLKZOR-T*

Модель распределит.	-T	-TE	-TES
Модель драйвера	E-ME-T	E-RI-TE	E-RI-TES
Техническое описание	G140	G200	G210

Полную информацию о характеристиках драйверов и опциях, см. техническое описание в таблице.

9 МОНТАЖНЫЕ ПЛИТЫ (выберите /Y в коде плиты для распределителей с опцией /Y)

Размер	Модель	Расположение каналов	Резьба каналов A, B, P, T (X, Y)	Ø Диаметр [мм] A, B, P, T (X, Y)	Масса [кг]
06	BA-202	Каналы A, B, P, T снизу	3/8"	—	1,2
	BA-204 (/Y)	Каналы P, T (X, Y) снизу; каналы A, B сбоку	3/8" (1/8")	25,5 (16,5)	1,8
	BA-302 (/Y)	Каналы A, B, P, T (X, Y) снизу	1/2" (1/8")	30 (16,5)	1,8
10	BA-308 (/Y)	Каналы A, B, P, T (X, Y) снизу	1/2" (1/4")	30 (21,5)	2,5
	BA-428 (/Y)	Каналы A, B, P, T (X, Y) снизу	3/4" (1/4")	36,5 (21,5)	5,5
	BA-434 (/Y)	Каналы P, T (X, Y) снизу; каналы A, B сбоку	3/4" (1/4")	36,5 (21,5)	8,5